



ОГЛАВЛЕНИЕ

СВЕТОДИОДНЫЕ СВЕТИЛЬНИКИ

1 ПОТОЛОЧНЫЕ СВЕТИЛЬНИКИ	5
SLIM PANEL LIGHT	7
GLASS PANEL LIGHT	11
LED COLOR	13
LED COB	17
MOON LIGHT	19
LD CARDAN	21
COB STYLE	25
AURA DOWNLIGHT	27
2 ПОДВЕСНЫЕ СВЕТИЛЬНИКИ	29
TRACK LIGHT	31
3 УЛЬТРАТОНКИЕ СВЕТОДИОДНЫЕ ПАНЕЛИ	35
4 ЛАМПЫ СВЕТОДИОДНЫЕ	41
5 НАКЛАДНЫЕ СВЕТИЛЬНИКИ	45
NLO	47
SURFACE	49
COR & COPA	50
6 ДЕКОРАТИВНЫЕ СВЕТИЛЬНИКИ	51

СВЕТОДИОДНЫЕ ЛЕНТЫ

1 ДЕКОРАТИВНАЯ ПОДСВЕТКА	68
---------------------------------	----

ОГЛАВЛЕНИЕ

2 ОСНОВНОЕ ОСВЕЩЕНИЕ	71
3 МНОГОЦВЕТНЫЕ СВЕТОДИОДНЫЕ ЛЕНТЫ	75
4 МУЛЬТИБЕЛЫЕ СВЕТОДИОДНЫЕ ЛЕНТЫ	77
5 СВЕТОДИОДНЫЕ ЛЕНТЫ 220V	79
6 ВЛАГОЗАЩИЩЕННЫЕ СВЕТОДИОДНЫЕ ЛЕНТЫ	83

АЛЮМИНИЕВЫЕ ПРОФИЛИ

1 НАКЛАДНОЙ АЛЮМИНИЕВЫЙ ПРОФИЛЬ	87
2 ВРЕЗНОЙ АЛЮМИНИЕВЫЙ ПРОФИЛЬ	103
3 ПОДВЕСНОЙ АЛЮМИНИЕВЫЙ ПРОФИЛЬ	109

ИСТОЧНИКИ ПИТАНИЯ

1 ИСТОЧНИКИ ПИТАНИЯ	113
----------------------------	-----

О КОМПАНИИ

™ **LEDERON** – это российская марка светодиодной продукции, гарантирующая надежность, качество, безопасность. Компания постоянно внедряет в производство новейшие технологии, благодаря чему продукция LEDERON обладает непревзойденным качеством и надежностью при эксплуатации. Важно отметить, что, создавая светодиодное освещение, мы принимаем во внимание пожелания наших дилеров и клиентов. Именно это позволяет нам выпускать продукцию, всеобъемлюще удовлетворяющую потребности участников рынка. Наша продукция базируется на инновационных разработках в сфере светодиодных технологий, благодаря чему наши светодиодные лампы, ленты и светильники соответствуют требованиям экологической безопасности и позволяют достигать значительной экономии энергоресурсов. Безопасность и надежность выпускаемой продукции – это наша основная забота и обязанность. Мы осуществляем многоступенчатый строгий контроль качества продукции на всех этапах производства.

Наша компания создает и реализует светодиодные ленты и модули, светодиодные светильники, прожекторы и панели, контроллеры, блоки питания, алюминиевый профиль, которые затем широко используются для самых современных решений основного освещения, интерьерной, архитектурной и ландшафтной подсветки объектов различного назначения.

Наша миссия - сделать Вашу жизнь ярче!



Уважаемые коллеги! Дорогие друзья!

В руках Вы держите каталог компании «ЛЕДЕРОН». Он сделан для простого и удобного поиска светильников, а также для уточнения технических характеристик продукции. Наша компания занимается исключительно светодиодной продукцией торговой марки «ЛЕДЕРОН». Команда профессионалов усердно работает для того, чтобы Вы - наши Партнеры - имели возможность первыми узнавать о новинках светодиодного рынка, постоянно расширять свой ассортимент за счет нашей продукции, быть уверенными в том, что у нас Вы всегда найдете товары, необходимые для роста Вашего бизнеса. Обращаясь к нам, Вы обязательно получите высокий сервис обслуживания, гарантийные обязательства в полном объеме, оперативную работу с заявками, четкую организацию доставки, возможность онлайн заказа.

С уважением и надеждой на взаимовыгодное сотрудничество,

Руководитель компании «ЛЕДЕРОН»
Дмитрий Прусов

1



ПОТОЛОЧНЫЕ СВЕТИЛЬНИКИ



- SLIM PANEL LIGHT
- GLASS PANEL LIGHT
- LED COLOR
- LED COB
- MOON LIGHT
- LD CARDAN
- COB STYLE
- AURA DOWNLIGHT



СВЕТОДИОДНЫЕ
СВЕТИЛЬНИКИ

SLIM PANEL LIGHT

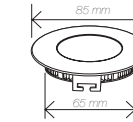
Встраиваемые светильники Slim panel light – тонкие, яркие, лаконичные. Прекрасно подойдут к любому интерьеру. Slim panel light предназначены для организации освещения разнообразных внутренних помещений: офисов, торговых залов, мест общего пользования, кафе, холлов, конференц-залов, медицинских центров.

ПОТОЛОЧНЫЕ СВЕТИЛЬНИКИ



Slim panel light 4W mini R

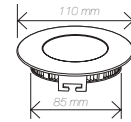
Напряжение: 110-265V AC 50/60 Hz
 Рабочая температура - 20 + 60° C
 Материал: Алюминий
 Регулировка: Фиксированный
 Световой поток: 360 Лм
 Индекс цветопередачи: > 70
 Угол освещенности: 180°
 Габаритный размер: Ø 85 мм
 Монтажный размер: Ø 65 мм



CE RoHS IP 20

Slim panel light 4W R

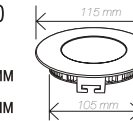
Напряжение: 110-265V AC 50/60 Hz
 Рабочая температура - 20 + 60° C
 Материал: Алюминий
 Регулировка: Фиксированный
 Световой поток: 360 Лм
 Индекс цветопередачи: > 70
 Угол освещенности: 180°
 Габаритный размер: Ø 110 мм
 Монтажный размер: Ø 85 мм



CE RoHS IP 20

Slim panel light 6W R

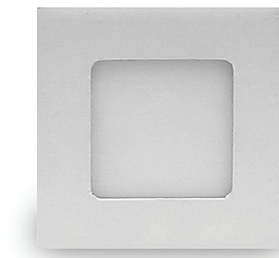
Напряжение: 110-265V AC 50/60 Hz
 Рабочая температура - 20 + 60° C
 Материал: Алюминий
 Регулировка: Фиксированный
 Световой поток: 420 Лм
 Индекс цветопередачи: > 70
 Угол освещенности: 180°
 Габаритный размер: Ø 115 мм
 Монтажный размер: Ø 105 мм



CE RoHS IP 20

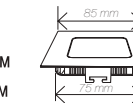
Артикулы Slim panel light 4W-6W

4W mini 2700K	106225
4W mini 4000K	106226
4W mini 6000K	13859
4W 2700K	28489
4W 4000K	101060
4W 6000K	30071
6W 2700K	95380
6W 4000K	95388
6W 6000K	30033



Slim panel light 4W mini S

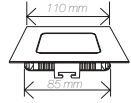
Напряжение: 110-265V AC 50/60 Hz
 Рабочая температура - 20 + 60° C
 Материал: Алюминий
 Регулировка: Фиксированный
 Световой поток: 360 Лм
 Индекс цветопередачи: > 70
 Угол освещенности: 180°
 Габаритный размер: 85 x 85 мм
 Монтажный размер: 75 x 75 мм



CE RoHS IP 20

Slim panel light 4W S

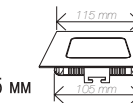
Напряжение: 110-265V AC 50/60 Hz
 Рабочая температура - 20 + 60° C
 Материал: Алюминий
 Регулировка: Фиксированный
 Световой поток: 360 Лм
 Индекс цветопередачи: > 70
 Угол освещенности: 180°
 Габаритный размер: 110 x 110 мм
 Монтажный размер: 85 x 85 мм



CE RoHS IP 20

Slim panel light 6W S

Напряжение: 110-265V AC 50/60 Hz
 Рабочая температура - 20 + 60° C
 Материал: Алюминий
 Регулировка: Фиксированный
 Световой поток: 420 Лм
 Индекс цветопередачи: > 70
 Угол освещенности: 180°
 Габаритный размер: 115 x 115 мм
 Монтажный размер: 105 x 105 мм



CE RoHS IP 20

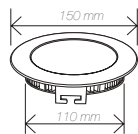
Артикулы Slim panel light 4W-6W

4W mini 2700K	106227
4W mini 4000K	106228
4W mini 6000K	13858
4W 2700K	29051
4W 4000K	13860
4W 6000K	13861
6W 2700K	29052
6W 4000K	13862
6W 6000K	13864



Slim panel light 9W R

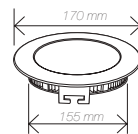
Напряжение: 110-265V AC 50/60 Hz
 Рабочая температура - 20 + 60° C
 Материал: Алюминий
 Регулировка: Фиксированный
 Световой поток: 630 Лм
 Индекс цветопередачи: > 70
 Угол освещенности: 180°
 Габаритный размер: Ø 150 мм
 Монтажный размер: Ø 110 мм



CE RoHS IP 20

Slim panel light 12W R

Напряжение: 110-265V AC 50/60 Hz
 Рабочая температура - 20 + 60° C
 Материал: Алюминий
 Регулировка: Фиксированный
 Световой поток: 930 Лм
 Индекс цветопередачи: > 70
 Угол освещенности: 180°
 Габаритный размер: Ø 170 мм
 Монтажный размер: Ø 155 мм

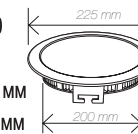


CE RoHS IP 20



Slim panel light 18W R

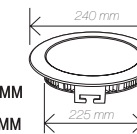
Напряжение: 110-265V AC 50/60 Hz
 Рабочая температура - 20 + 60° C
 Материал: Алюминий
 Регулировка: Фиксированный
 Световой поток: 1450 Лм
 Индекс цветопередачи: > 70
 Угол освещенности: 180°
 Габаритный размер: Ø 225 мм
 Монтажный размер: Ø 200 мм



CE RoHS IP 20

Slim panel light 20W R

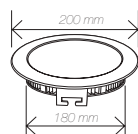
Напряжение: 110-265V AC 50/60 Hz
 Рабочая температура - 20 + 60° C
 Материал: Алюминий
 Регулировка: Фиксированный
 Световой поток: 1600 Лм
 Индекс цветопередачи: > 70
 Угол освещенности: 180°
 Габаритный размер: Ø 240 мм
 Монтажный размер: Ø 225 мм



CE RoHS IP 20

Slim panel light 15W R

Напряжение: 110-265V AC 50/60 Hz
 Рабочая температура - 20 + 60° C
 Материал: Алюминий
 Регулировка: Фиксированный
 Световой поток: 1050 Лм
 Индекс цветопередачи: > 70
 Угол освещенности: 180°
 Габаритный размер: Ø 200 мм
 Монтажный размер: Ø 180 мм



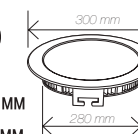
CE RoHS IP 20

Артикулы Slim panel light 9W-15W

9W 2700K	95391
9W 4000K	29044
9W 6000K	95390
12W 2700K	95393
12W 4000K	29045
12W 6000K	30034
15W 2700K	95394
15W 4000K	29046
15W 6000K	29924

Slim panel light 25W R

Напряжение: 110-265V AC 50/60 Hz
 Рабочая температура - 20 + 60° C
 Материал: Алюминий
 Регулировка: Фиксированный
 Световой поток: 2000 Лм
 Индекс цветопередачи: > 70
 Угол освещенности: 180°
 Габаритный размер: Ø 300 мм
 Монтажный размер: Ø 280 мм



CE RoHS IP 20

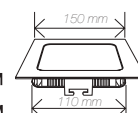
Артикулы Slim panel light 18W-15W

18W 2700K	14178
18W 4000K	95395
18W 6000K	29047
20W 2700K	14180
20W 4000K	14181
20W 6000K	29048
25W 2700K	106476
25W 4000K	106588
25W 6000K	29049



Slim panel light 9W S

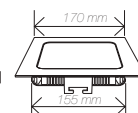
Напряжение: 110-265V AC 50/60 Hz
 Рабочая температура - 20 + 60° C
 Материал: Алюминий
 Регулировка: Фиксированный
 Световой поток: 630 Лм
 Индекс цветопередачи: > 70
 Угол освещенности: 180°
 Габаритный размер: 150 x 150 мм
 Монтажный размер: 110 x 110 мм



CE RoHS IP 20

Slim panel light 12W S

Напряжение: 110-265V AC 50/60 Hz
 Рабочая температура - 20 + 60° C
 Материал: Алюминий
 Регулировка: Фиксированный
 Световой поток: 930 Лм
 Индекс цветопередачи: > 70
 Угол освещенности: 180°
 Габаритный размер: 170 x 170 мм
 Монтажный размер: 155 x 155 мм

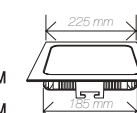


CE RoHS IP 20



Slim panel light 18W S

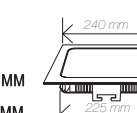
Напряжение: 110-265V AC 50/60 Hz
 Рабочая температура - 20 + 60° C
 Материал: Алюминий
 Регулировка: Фиксированный
 Световой поток: 1450 Лм
 Индекс цветопередачи: > 70
 Угол освещенности: 180°
 Габаритный размер: 225 x 225 мм
 Монтажный размер: 185 x 185 мм



CE RoHS IP 20

Slim panel light 20W S

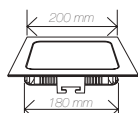
Напряжение: 110-265V AC 50/60 Hz
 Рабочая температура - 20 + 60° C
 Материал: Алюминий
 Регулировка: Фиксированный
 Световой поток: 1600 Лм
 Индекс цветопередачи: > 70
 Угол освещенности: 180°
 Габаритный размер: 240 x 240 мм
 Монтажный размер: 225 x 225 мм



CE RoHS IP 20

Slim panel light 15W S

Напряжение: 110-265V AC 50/60 Hz
 Рабочая температура - 20 + 60° C
 Материал: Алюминий
 Регулировка: Фиксированный
 Световой поток: 1050 Лм
 Индекс цветопередачи: > 70
 Угол освещенности: 180°
 Габаритный размер: 200 x 200 мм
 Монтажный размер: 180 x 180 мм



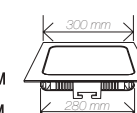
CE RoHS IP 20

Артикулы Slim panel light 9W-15W

9W 2700K	12883
9W 4000K	29053
9W 6000K	12882
12W 2700K	13866
12W 4000K	31087
12W 6000K	29054
15W 2700K	12881
15W 4000K	12879
15W 6000K	12880

Slim panel light 25W S

Напряжение: 110-265V AC 50/60 Hz
 Рабочая температура - 20 + 60° C
 Материал: Алюминий
 Регулировка: Фиксированный
 Световой поток: 2000 Лм
 Индекс цветопередачи: > 70
 Угол освещенности: 180°
 Габаритный размер: 300 x 300 мм
 Монтажный размер: 280 x 280 мм



CE RoHS IP 20

Артикулы Slim panel light 18W-15W

18W 2700K	14179
18W 4000K	96565
18W 6000K	29056
20W 2700K	14182
20W 4000K	14183
20W 6000K	29057
25W 2700K	14184
25W 4000K	101059
25W 6000K	29058

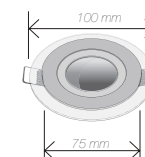
GLASS PANEL LIGHT

Встраиваемые светильники Glass panel light имеют стеклянную рамку, по которой мягко распределяется свет. Эти светильники подойдут для воплощения любой дизайнерской задумки.



Glass panel light 6W R

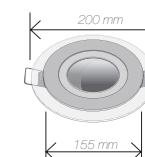
Напряжение: 110-265V AC 50/60 Hz
 Рабочая температура - 20 + 60° C
 Материал: Алюминий
 Регулировка: Фиксированный
 Световой поток: 420 Лм
 Температура цвета 4000 К
 Индекс цветопередачи: > 70
 Угол освещенности: 180°
 Габаритный размер: Ø 100 мм
 Монтажный размер: Ø 75 мм



CE RoHS IP 20

Glass panel light 15W R

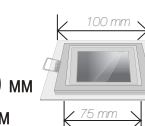
Напряжение: 110-265V AC 50/60 Hz
 Рабочая температура - 20 + 60° C
 Материал: Алюминий
 Регулировка: Фиксированный
 Световой поток: 1050 Лм
 Температура цвета 6000K
 Индекс цветопередачи: > 70
 Угол освещенности: 180°
 Габаритный размер: Ø 200 мм
 Монтажный размер: Ø 155 мм



CE RoHS IP 20

Glass panel light 6W S

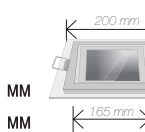
Напряжение: 110-265V AC 50/60 Hz
 Рабочая температура - 20 + 60° C
 Материал: Алюминий
 Регулировка: Фиксированный
 Световой поток: 420 Лм
 Температура цвета 4000 К
 Индекс цветопередачи: > 70
 Угол освещенности: 180°
 Габаритный размер: 100 x 100 мм
 Монтажный размер: 75 x 75 мм



CE RoHS IP 20

Glass panel light 15W S

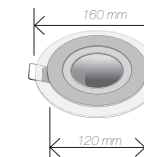
Напряжение: 110-265V AC 50/60 Hz
 Рабочая температура - 20 + 60° C
 Материал: Алюминий
 Регулировка: Фиксированный
 Световой поток: 1120 Лм
 Температура цвета 6000K
 Индекс цветопередачи: > 70
 Угол освещенности: 180°
 Габаритный размер: 200 x 200 мм
 Монтажный размер: 165 x 165 мм



CE RoHS IP 20

Glass panel light 12W R

Напряжение: 110-265V AC 50/60 Hz
 Рабочая температура - 20 + 60° C
 Материал: Алюминий
 Регулировка: Фиксированный
 Световой поток: 930 Лм
 Температура цвета 4000 К
 Индекс цветопередачи: > 70
 Угол освещенности: 180°
 Габаритный размер: Ø 160 мм
 Монтажный размер: Ø 120 мм



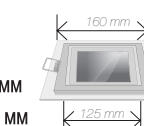
CE RoHS IP 20

Артикулы Glass panel light 6W-15W

6W 2700K	29152
6W 4000K	76534
6W 6000K	14206
12W 2700K	14207
12W 4000K	29154
12W 6000K	14208
15W 2700K	14209
15W 4000K	29156
15W 6000K	14210

Glass panel light 12W S

Напряжение: 110-265V AC 50/60 Hz
 Рабочая температура - 20 + 60° C
 Материал: Алюминий
 Регулировка: Фиксированный
 Световой поток: 930 Лм
 Температура цвета 4000 К
 Индекс цветопередачи: > 70
 Угол освещенности: 180°
 Габаритный размер: 160 x 160 мм
 Монтажный размер: 125 x 125 мм



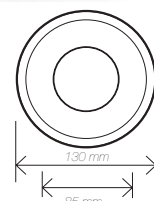
CE RoHS IP 20

Артикулы Glass panel light 6W-15W

6W 2700K	29153
6W 4000K	106497
6W 6000K	14211
12W 2700K	14212
12W 4000K	29155
12W 6000K	14213
15W 2700K	14214
15W 4000K	29165
15W 6000K	14215

LED COLOR

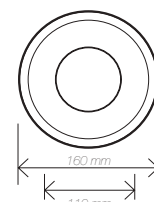
Встраиваемые светильники LED Color помогут не только осветить помещение, но и декорировать его дополнительной подсветкой разных цветов. Эти светильники работают в трех режимах: как основной источник света, как декоративная подсветка и как подсветка с основным светом!



LED Color 10W R

Напряжение: 85-265V AC 50/60 Hz
Рабочая температура - 20 + 60° C
Материал: Алюминий
Регулировка: Фиксированный
Световой поток: 750 Лм
Индекс цветопередачи: > 80
Угол освещенности: 120°
Габаритный размер: Ø 130 мм
Монтажный размер: Ø 85 мм

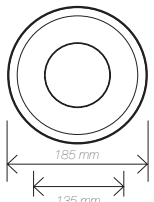
CE RoHS IP 20



LED Color 15W R

Напряжение: 85-265V AC 50/60 Hz
Рабочая температура - 20 + 60° C
Материал: Алюминий
Регулировка: Фиксированный
Световой поток: 1200 Лм
Индекс цветопередачи: > 80
Угол освещенности: 120°
Габаритный размер: Ø 160 мм
Монтажный размер: Ø 110 мм

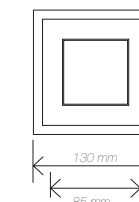
CE RoHS IP 20



LED Color 20W R

Напряжение: 85-265V AC 50/60 Hz
Рабочая температура - 20 + 60° C
Материал: Алюминий
Регулировка: Фиксированный
Световой поток: 1600Лм
Индекс цветопередачи: > 80
Угол освещенности: 120°
Габаритный размер: Ø 185 мм
Монтажный размер: Ø 135 мм

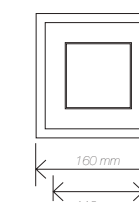
CE RoHS IP 20



LED Color 10W S

Напряжение: 85-265V AC 50/60 Hz
Рабочая температура - 20 + 60° C
Материал: Алюминий
Регулировка: Фиксированный
Световой поток: 750 Лм
Индекс цветопередачи: > 80
Угол освещенности: 120°
Габаритный размер: 130 x 130 мм
Монтажный размер: 85 x 85 мм

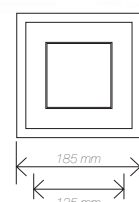
CE RoHS IP 20



LED Color 15W S

Напряжение: 85-265V AC 50/60 Hz
Рабочая температура - 20 + 60° C
Материал: Алюминий
Регулировка: Фиксированный
Световой поток: 1200 Лм
Индекс цветопередачи: > 80
Угол освещенности: 120°
Габаритный размер: 160 x 160 мм
Монтажный размер: 110 x 110 мм

CE RoHS IP 20



LED Color 20W S

Напряжение: 85-265V AC 50/60 Hz
Рабочая температура - 20 + 60° C
Материал: Алюминий
Регулировка: Фиксированный
Световой поток: 1600 Лм
Индекс цветопередачи: > 80
Угол освещенности: 120°
Габаритный размер: 185 x 185 мм
Монтажный размер: 135 x 135 мм

CE RoHS IP 20

Артикулы LED Color 10W-20W

10W 4000K	29158
15W 4000K	29161
15W 2700K	291162
20W 6000K	29159

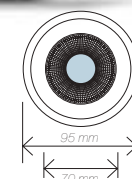
Артикулы LED Color 10W-20W

10W 4000K	101064
10W 6000K	30030
15W 4000K	101063
15W 6000K	30031
20W 6000K	101062



LED COB

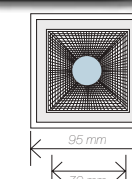
Встраиваемые светильники LED COB сочетают в себе новую современную технологию сборки LED-модулей COB «Chip-On-Board», обещающую тем самым повышенную надежность наряду с современным дизайном. На оптической части матовое покрытие, благодаря которому свет рассеивается мягко. Еще одним немаловажным преимуществом являются компактные размеры различных конфигураций на основе мощных светодиодов с высокой светоотдачей (более 110 лм/Вт).



LED Glass COB 5W R

Напряжение: 85-265V AC 50/60 Hz
Рабочая температура - 20 + 60° C
Материал: Алюминий
Регулировка: Фиксированный
Световой поток Lm: 400 Лм
Температура цвета CCT: 6000K
Индекс цветопередачи CRI: > 80
Угол освещенности: 60°
Габаритный размер: Ø 95 мм
Монтажный размер: Ø 70 мм

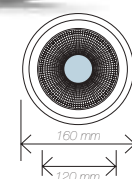
CE RoHS IP 44



LED Glass COB 5W S

Напряжение: 85-265V AC 50/60 Hz
Рабочая температура - 20 + 60° C
Материал: Алюминий
Регулировка: Фиксированный
Световой поток Lm: 400 Лм
Температура цвета CCT: 6000K
Индекс цветопередачи CRI: > 80
Угол освещенности: 60°
Габаритный размер: 95 x 95 мм
Монтажный размер: 70 x 70 мм

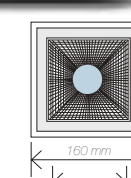
CE RoHS IP 44



LED Glass COB 10W R

Напряжение: 85-265V AC 50/60 Hz
Рабочая температура - 20 + 60° C
Материал: Алюминий
Регулировка: Фиксированный
Световой поток Lm: 700 Лм
Температура цвета CCT: 4200K
Индекс цветопередачи CRI: > 80
Угол освещенности: 60°
Габаритный размер: Ø 160 мм
Монтажный размер: Ø 120 мм

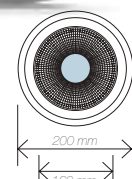
CE RoHS IP 44



LED Glass COB 10W S

Напряжение: 85-265V AC 50/60 Hz
Рабочая температура - 20 + 60° C
Материал: Алюминий
Регулировка: Фиксированный
Световой поток Lm: 700 Лм
Температура цвета CCT: 4200K
Индекс цветопередачи CRI: > 80
Угол освещенности: 60°
Габаритный размер: 160 x 160 мм
Монтажный размер: 120 x 120 мм

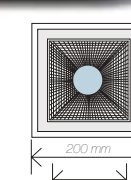
CE RoHS IP 44



LED Glass COB 15W R

Напряжение: 85-265V AC 50/60 Hz
Рабочая температура - 20 + 60° C
Материал: Алюминий
Регулировка: Фиксированный
Световой поток Lm: 1200 Лм
Температура цвета CCT: 6000K
Индекс цветопередачи CRI: > 80
Угол освещенности: 60°
Габаритный размер: Ø 200 мм
Монтажный размер: Ø 160 мм

CE RoHS IP 44



LED Glass COB 15W S

Напряжение: 85-265V AC 50/60 Hz
Рабочая температура - 20 + 60° C
Материал: Алюминий
Регулировка: Фиксированный
Световой поток Lm: 1200 Лм
Температура цвета CCT: 6000K
Индекс цветопередачи CRI: > 80
Угол освещенности: 60°
Габаритный размер: 200 x 200 мм
Монтажный размер: 160 x 160 мм

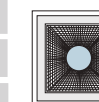
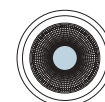
CE RoHS IP 44

Артикулы LED Glass COB 5W-15W

5W 2700K	95383
5W 6000K	29979
10W 4000K	29980
15W 4000K	95385
15W 6000K	29981

Артикулы LED Glass COB 5W-15W

5W 2700K	95384
5W 6000K	29929
10W 6000K	29930
15W 4000K	29042
15W 6000K	29978



MOON LIGHT

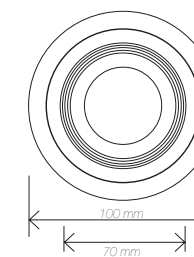
Светодиодные светильники нового поколения серии Moon Light выполнены в тонком корпусе в двух вариантах исполнения: Slim Moon Light и Glass Moon Light. Уникальность этих светильников в том, что они работают в 3-х режимах свечения: теплый белый свет, нейтральный белый и холодный белый!

А светильник Glass Moon Light обладает еще и 4-ым "дежурным" режимом свечения Day&Night (2 Вт)!
Меняйте освещение одним нажатием!



Glass MOON light 6W*2 R

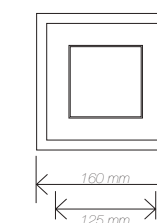
Напряжение: 180-265V AC 50/60 Hz
Рабочая температура - 20 + 60° C
Материал: Алюминий
Регулировка: Фиксированный
Световой поток: 350 Лм
Температура цвета: возможность менять 3 цвета свечения (2700К, 4500К, 6000К)
Индекс цветопередачи: > 80
Угол освещенности: 120°
Габаритный размер: Ø 100 мм
Монтажный размер: Ø 70 мм



Glass MOON light 12W*2 S

Напряжение: 180-265V AC 50/60 Hz
Рабочая температура - 20 + 60° C
Материал: Алюминий
Регулировка: Фиксированный
Световой поток: 750 Лм
Температура цвета: возможность менять 3 цвета свечения (2700К, 4500К, 6000К)
Индекс цветопередачи: > 80
Угол освещенности: 120°
Габаритный размер: 160 x 160 мм
Монтажный размер: 125 x 125 мм

CE RoHS IP 44



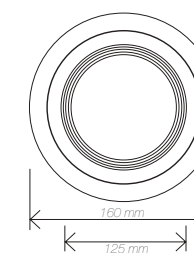
12W

101066



Glass MOON light 12W*2 R

Напряжение: 180-265V AC 50/60 Hz
Рабочая температура - 20 + 60° C
Материал: Алюминий
Регулировка: Фиксированный
Световой поток: 750 Лм
Температура цвета: возможность менять 3 цвета свечения (2700К, 4500К, 6000К)
Индекс цветопередачи: > 80
Угол освещенности: 120°
Габаритный размер: Ø 160 мм
Монтажный размер: Ø 125 мм

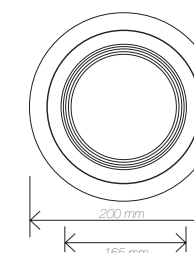


CE RoHS IP 44



Glass MOON light 18W*2 R

Напряжение: 180-265V AC 50/60 Hz
Рабочая температура - 20 + 60° C
Материал: Алюминий
Регулировка: Фиксированный
Световой поток: 1050 Лм
Температура цвета: возможность менять 3 цвета свечения (2700К, 4500К, 6000К)
Индекс цветопередачи: > 80
Угол освещенности: 120°
Габаритный размер: Ø 200 мм
Монтажный размер: Ø 165 мм



CE RoHS IP 44

Артикулы Slim MOON light 6W-18W

6W	94966
12W	94967
18W	94968

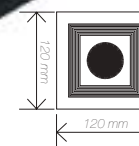
LD CARDAN

Карданные светодиодные светильники LD Cardan— это встраиваемые светильники, поворотная конструкция которых позволяет регулировать направление светового потока. Эти светильники часто используются в качестве акцентного освещения. Применяются в бутиках, автосалонах, шоу-румах и других торговых площадках.



LD Cardan 5W

Напряжение 90-265V AC 50/60 Hz
 Рабочая температура - 20 + 60° C
 Материал: Алюминий
 Регулировка: Фиксированный
 Световой поток: 350 Лм
 Температура цвета: 4000K
 Индекс цветопередачи: > 80
 Угол освещенности: 30°
 Габаритный размер: 145 x 145 x 140 мм
 Монтажный размер: 110 x 110 x 130 мм

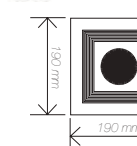


CE RoHS IP 44



LD Cardan MEGA 30W

Напряжение 90-265V AC 50/60 Hz
 Рабочая температура - 20 + 60° C
 Материал: Алюминий
 Регулировка: Фиксированный
 Световой поток: 2100 Лм
 Температура цвета: 6000 K
 Индекс цветопередачи: > 80
 Угол освещенности: 30°
 Габаритный размер: 189 x 189 x 170 мм
 Монтажный размер: 155 x 155 x 170 мм

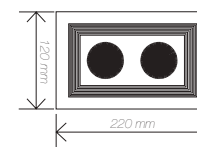


CE RoHS IP 44



LD Cardan 2x5W

Напряжение 90-265V AC 50/60 Hz
 Рабочая температура - 20 + 60° C
 Материал: Алюминий
 Регулировка: Фиксированный
 Световой поток: 700 Лм
 Температура цвета: 4000K
 Индекс цветопередачи: > 80
 Угол освещенности: 30°
 Габаритный размер: 245 x 140 x 140 мм
 Монтажный размер: 220 x 115 x 130 мм

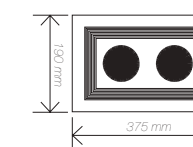


CE RoHS IP 44



LD Cardan MEGA 2x30W

Напряжение 90-265V AC 50/60 Hz
 Рабочая температура - 20 + 60° C
 Материал: Алюминий
 Регулировка: Фиксированный
 Световой поток: 4200 Лм
 Температура цвета: 6000 K
 Индекс цветопередачи: > 80
 Угол освещенности: 30°
 Габаритный размер: 370 x 185 x 170 мм
 Монтажный размер: 340 x 150 x 150 мм

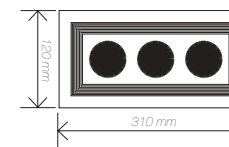


CE RoHS IP 44



LD Cardan 3x5W

Напряжение 90-265V AC 50/60 Hz
 Рабочая температура - 20 + 60° C
 Материал: Алюминий
 Регулировка: Фиксированный
 Световой поток: 1050 Лм
 Температура цвета: 4000 K
 Индекс цветопередачи: > 80
 Угол освещенности: 30°
 Габаритный размер: 345 x 140 x 140 мм
 Монтажный размер: 320 x 115 x 130 мм

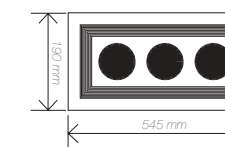


CE RoHS IP 44



LD Cardan MEGA 3x30W

Напряжение 90-265V AC 50/60 Hz
 Рабочая температура - 20 + 60° C
 Материал: Алюминий
 Регулировка: Фиксированный
 Световой поток: 6300 Лм
 Температура цвета: 6000 K
 Индекс цветопередачи: > 80
 Угол освещенности: 30°
 Габаритный размер: 545 x 195 x 170 мм
 Монтажный размер: 515 x 155 x 170 мм



CE RoHS IP 44

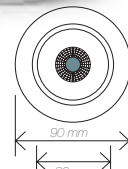
Артикулы LD CARDAN 5W	
5W 2700K	29991
2x5W 3000K	102207
2x5W 4000K	29994
3x5W 6000K	29995

Артикулы LD CARDAN 30W	
30W 2700K	29996
2x30W 4000K	29997
3x30W 6000K	29998



COB STYLE

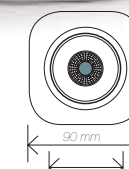
Оптическая часть встраиваемых светильников COB style имеет поворотную конструкцию. Подходят для освещения торговых центров, офисов, коридоров, торговых площадей, а также как акцентное освещение.



COB style - 001 5W

Напряжение: 90-265V AC 50/60 Hz
 Рабочая температура - 20 + 60° C
 Материал: Алюминий
 Регулировка: Фиксированный
 Световой поток Lm: 350 Лм
 Температура цвета CCT: 2700K
 Индекс цветопередачи CRI: > 80
 Угол освещенности: 35°
 Габаритный размер: Ø 90 мм
 Монтажный размер: Ø 80 мм

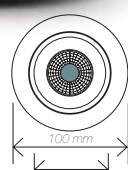
CE RoHS IP 44



COB style - 002 5W

Напряжение: 90-265V AC 50/60 Hz
 Рабочая температура - 20 + 60° C
 Материал: Алюминий
 Регулировка: Фиксированный
 Световой поток Lm: 350 Лм
 Температура цвета CCT: 2700K
 Индекс цветопередачи CRI: > 80
 Угол освещенности: 35°
 Габаритный размер: 90 x 90 мм
 Монтажный размер: 80 x 80 мм

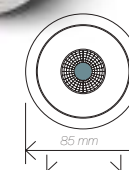
CE RoHS IP 44



COB style - 003 5W

Напряжение: 90-265V AC 50/60 Hz
 Рабочая температура - 20 + 60° C
 Материал: Алюминий
 Регулировка: Фиксированный
 Световой поток Lm: 350 Лм
 Температура цвета CCT: 6000 K
 Индекс цветопередачи CRI: > 80
 Угол освещенности: 60°
 Габаритный размер: Ø 100 мм
 Монтажный размер: Ø 75 мм

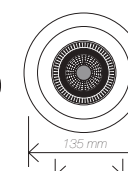
CE RoHS IP 44



COB style 004 10W

Напряжение: 85-265V AC 50/60 Hz
 Рабочая температура - 20 + 60° C
 Материал: Алюминий
 Регулировка: Фиксированный
 Световой поток: 700 Лм
 Температура цвета CCT: 6000 K
 Индекс цветопередачи CRI: > 80
 Угол освещенности: 60°
 Габаритный размер: Ø 85 мм
 Монтажный размер: Ø 70 мм

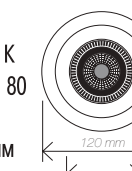
CE RoHS IP 44



COB style 005 10W

Напряжение: 85-265V AC 50/60 Hz
 Рабочая температура - 20 + 60° C
 Материал: Алюминий
 Регулировка: Фиксированный
 Световой поток: 700 Лм
 Температура цвета CCT: 6000 K
 Индекс цветопередачи CRI: > 80
 Угол рассеивания: 30°
 Габаритный размер: Ø 135 мм
 Монтажный размер: Ø 120 мм

CE RoHS IP 44



COB style 005 15W

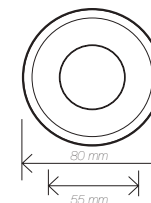
Напряжение: 85-265V AC 50/60 Hz
 Рабочая температура - 20 + 60° C
 Материал: Алюминий
 Регулировка: Фиксированный
 Световой поток: 1050 Лм
 Температура цвета CCT: 6000 K
 Индекс цветопередачи CRI: > 80
 Угол освещенности: 30°
 Габаритный размер: Ø 120 мм
 Монтажный размер: Ø 80 мм

CE RoHS IP 44

Артикулы COB style 5W-15W

001 5W 2700K	29170
002 5W 2700K	29171
003 5W 6000K	30008
004 10W 6000K	30010
005 10W 6000K	30015
005 15W 6000K	30016

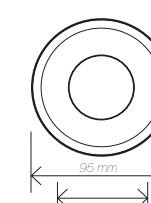
AURA DOWNLIGHT



Aura Downlight 5W

Напряжение: 85-265V AC 50/60 Hz
 Рабочая температура - 20 + 60° C
 Материал: Алюминий
 Регулировка: Фиксированный
 Световой поток: 750 Лм
 Индекс цветопередачи: > 80
 Угол освещенности: 120°
 Габаритный размер: Ø 80 мм
 Монтажный размер: Ø 55 мм

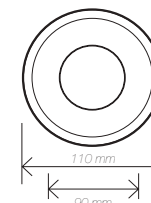
CE RoHS IP 20



Aura Downlight 12W

Напряжение: 85-265V AC 50/60 Hz
 Рабочая температура - 20 + 60° C
 Материал: Алюминий
 Регулировка: Фиксированный
 Световой поток: 1200 Лм
 Индекс цветопередачи: > 80
 Угол освещенности: 120°
 Габаритный размер: Ø 95 мм
 Монтажный размер: Ø 65 мм

CE RoHS IP 20



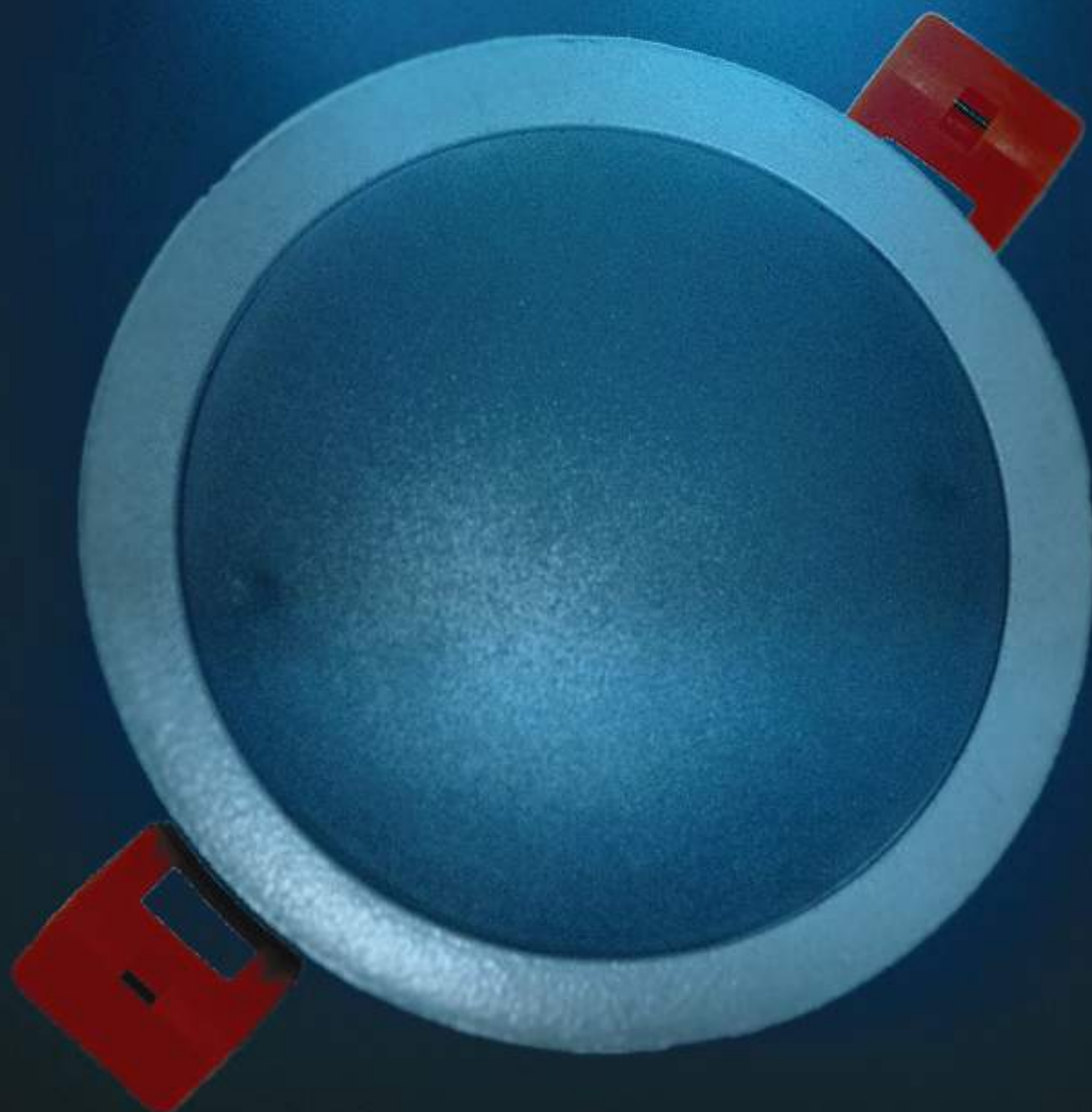
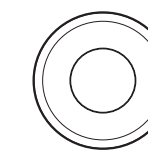
Aura Downlight 18W

Напряжение: 85-265V AC 50/60 Hz
 Рабочая температура - 20 + 60° C
 Материал: Алюминий
 Регулировка: Фиксированный
 Световой поток: 1600 Лм
 Индекс цветопередачи: > 80
 Угол освещенности: 120°
 Габаритный размер: Ø 110 мм
 Монтажный размер: Ø 90 мм

CE RoHS IP 20

Артикулы Aura Downlight 5-18W

5W 2700K	9740
5W 4000K	9741
5W 6000K	9742
12W 2700K	9746
12W 4000K	9747
12W 6000K	9748
18W 2700K	9749
18W 4000K	9750
18W 6000K	9751



2

ПОДВЕСНЫЕ СВЕТИЛЬНИКИ

TRACK LIGHT

СВЕТОДИОДНЫЕ СВЕТИЛЬНИКИ



TRACK LIGHT

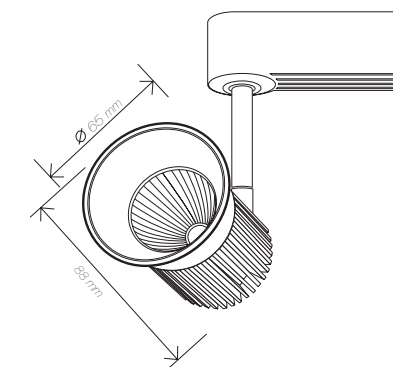
Трековые светильники идеальны для освещения торговых, выставочных и других помещений с разной высотой потолков, где иногда необходимо без затруднений менять расстановку светильников или полностью заменять их. Можно комбинировать разные типы трековых светильников, менять углы наклона и устанавливать на любом участке шинпровода. Сам шинпровод также может менять свою конфигурацию при помощи соединительных коннекторов.



LD Mini Track COB 5W

Напряжение: AC90-265V 50Hz
Рабочая температура - 20 + 60° C
Материал: Алюминий
Световой поток: 350 Лм
Температура цвета: 6000K
Индекс цветопередачи: >80
Угол освещенности: 30°
Габаритный размер: 88 x 65 mm

CE RoHS IP 44



Артикулы LD Mini Track COB

White 5W 6000K

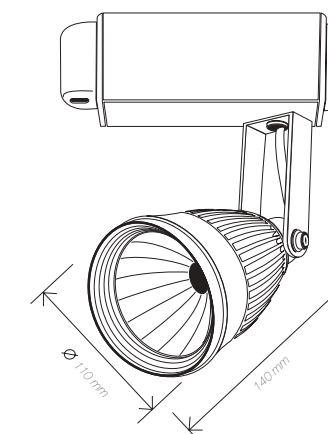
14311



LD Maxi Track COB

Напряжение: AC90-265V 50Hz
Рабочая температура - 20 + 60° C
Материал: Алюминий
Световой поток: 1400 Лм
Температура цвета: 6000K
Индекс цветопередачи: >80
Угол освещенности: 30°
Габаритный размер: 110 x 140 mm

CE RoHS IP 44



Артикулы LD MaxiTrack COB

White 30W 4000K

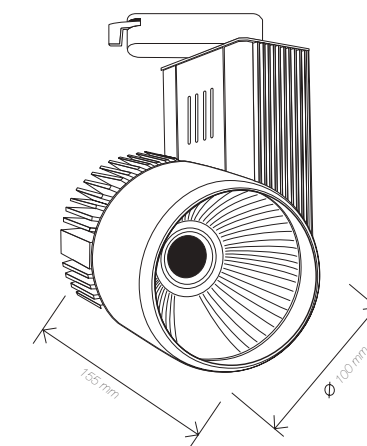
102205



LD White Track COB 20W

Напряжение: AC90-265V 50Hz
Рабочая температура - 20 + 60° C
Материал: Алюминий
Световой поток: 1400 Лм
Температура цвета: 6000K
Индекс цветопередачи: >80
Угол освещенности: 30°
Габаритный размер: 100 x 155 mm

CE RoHS IP 44



Артикулы LD White Track COB

White 30W 4000K

102206



LD Flick Track 30W

Напряжение: AC90-265V 50Hz
 Рабочая температура - 20 + 60° C
 Материал: Алюминий
 Световой поток: 2700 Лм
 Индекс цветопередачи: >80
 Угол освещенности: 30°
 Габаритный размер: 100 x 160 mm
 Цвет: Черный, Белый

CE RoHS IP 44



LD Hit Track 15W

Напряжение: AC90-265V 50Hz
 Рабочая температура - 20 + 60° C
 Материал: Алюминий
 Световой поток: 1350 Лм
 Индекс цветопередачи: >80
 Угол освещенности: 30°
 Габаритный размер: 90 x 125 mm
 Цвет: Черный, Белый

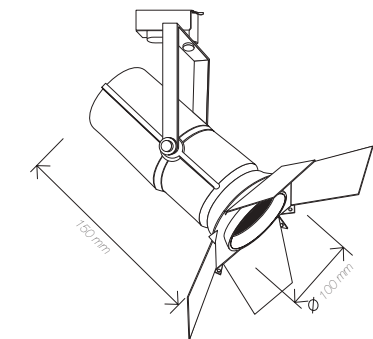
CE RoHS IP 44



LD COPTER Track COB

Напряжение: AC90-265V 50Hz
 Рабочая температура - 20 + 60° C
 Материал: Алюминий
 Световой поток: 1400 Лм
 Температура цвета: 2700-6000 K
 Индекс цветопередачи: >80
 Угол освещенности: 30°
 Габаритный размер: 100 x 150 mm

CE RoHS IP 44



Артикулы LD COPTER Track COB

Black 30W 4000K

102204

Артикулы LD Flick Track

White 30W 3000K	106724
Black 30W 3000K	30059
White 30W 4000K	30058
Black 30W 4000K	30060



LD Hit Track 30W

Напряжение: AC90-265V 50Hz
 Рабочая температура - 20 + 60° C
 Материал: Алюминий
 Световой поток: 2700 Лм
 Индекс цветопередачи: >80
 Угол освещенности: 30°
 Габаритный размер: 90 x 140 mm
 Цвет: Черный, Белый

CE RoHS IP 44



LD Black Track COB

Напряжение: AC90-265V 50Hz
 Рабочая температура - 20 + 60° C
 Материал: Алюминий
 Световой поток: 1400 Лм
 Индекс цветопередачи: >80
 Угол освещенности: 30°
 Габаритный размер: 100 x 150 mm

CE RoHS IP 44



Артикулы LD Black Track COB

Black 30W 4000K 102204

Артикулы LD Hit Track

White 15W 4000K	30056
Black 15W 4000K	106725
White 30W 4000K	106722
Black 30W 4000K	106726



3

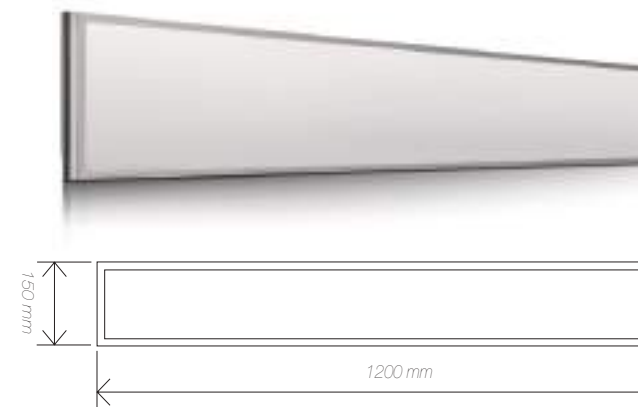
УЛЬТРАТОНКИЕ СВЕТОДИОДНЫЕ ПАНЕЛИ

СВЕТОДИОДНЫЕ ПАНЕЛИ



СВЕТОДИОДНЫЕ ПАНЕЛИ

Эти яркие и функциональные светильники имеют ряд преимуществ. Обладая высокой яркостью и равномерным свечением, благодаря использованию 4-сторонней линейки, в них отсутствует стробоскопический эффект, поэтому они абсолютно безвредны для глаз! Панели имеют обширный ряд форм: они бывают квадратные, прямоугольные и даже круглые. Имея обширный размерный ряд, они очень компактные (их толщина всего 9 мм). Идеально для крепления к низким потолкам или «встраивания» в подвесные потолки. Для высоких потолков -несколько видов подвешивания на тросах!

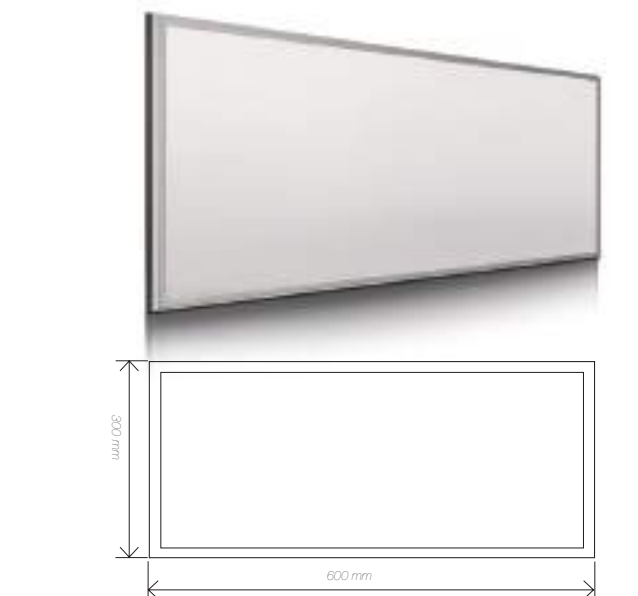


Светодиодная панель LD-LP 22 W

Напряжение: 85-265 V / 50-60 Hz
 Рабочая температура: - 20 + 60° C
 Материал: Алюминий+пластик
 Регулировка: Фиксированный
 Световой поток Lm: 1800 Лм
 Температура цвета CCT: 4000 / 6000 K
 Индекс цветопередачи CRI: > 75
 Угол освещенности: 120°
 Габаритный размер: 1200 x 150 мм

CE RoHS IP 44

Артикулы LD-LP 22W 150x1200	
22W 3000K	102236
22W 4000K	28322
22W 6000K	28326

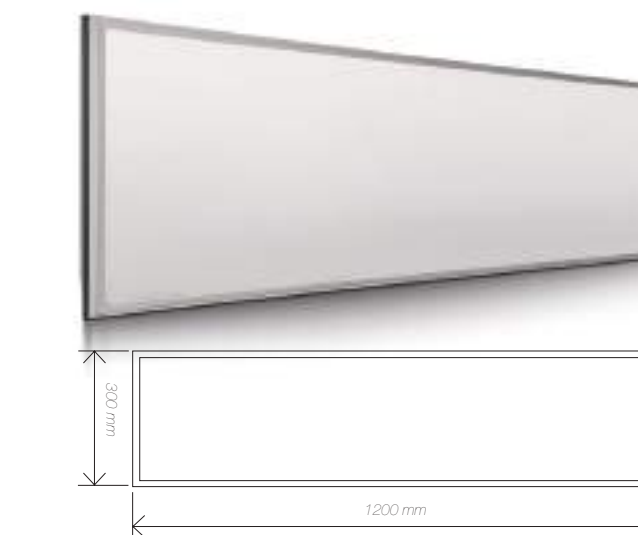


Светодиодная панель LD-LP 22 W

Напряжение: 85-265 V / 50-60 Hz
 Рабочая температура: - 20 + 60° C
 Материал: Алюминий+пластик
 Регулировка: Фиксированный
 Световой поток Lm: 1800 Лм
 Температура цвета CCT: 4000 / 6000 K
 Индекс цветопередачи CRI: > 75
 Угол освещенности: 120°
 Габаритный размер: 600 x 300 мм

CE RoHS IP 44

Артикулы LD-LP 22W 600x300	
22W 3000K	108893
22W 4000K	28268
22W 6000K	108892

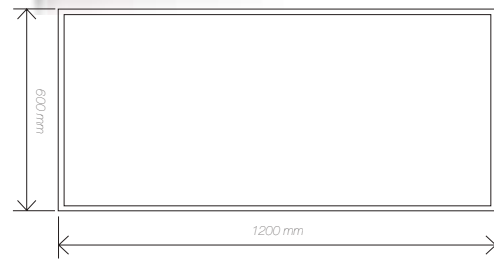


Светодиодная панель LD-LP 45W

Напряжение: 85-265 V / 50-60 Hz
 Рабочая температура: - 20 + 60° C
 Материал: Алюминий+пластик
 Регулировка: Фиксированный
 Световой поток Lm: 3600 Лм
 Температура цвета CCT: 4000 / 6000 K
 Индекс цветопередачи CRI: > 75
 Угол освещенности: 120°
 Габаритный размер: 1200 x 300 мм

CE RoHS IP 44

Артикулы LD-LP 45W 300x1200	
45W 3000K	103365
45W 4000K	28020
45W 6000K	28324



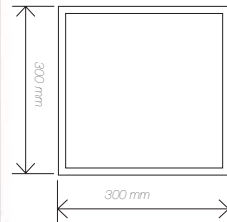
Светодиодная панель LD-LP 75W

Напряжение: 85-265 V / 50-60 Hz
 Рабочая температура: - 20 + 60° C
 Материал: Алюминий+пластик
 Регулировка: Фиксированный
 Световой поток Lm: 6000 Лм
 Температура цвета CCT: 2700 / 4000 / 6000 K
 Индекс цветопередачи CRI: > 75
 Угол освещенности: 120°
 Габаритный размер: 1200 x 600 мм

CE RoHS IP 44

Артикулы LD-LP 75W 600x1200

75W 3000K	28325
75W 4000K	91490
75W 6000K	30634



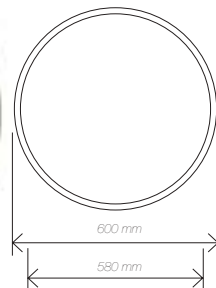
Светодиодная панель LD-LP 18 W

Напряжение: 85-265 V / 50-60 Hz
 Рабочая температура: - 20 + 60° C
 Материал: Алюминий+пластик
 Регулировка: Фиксированный
 Световой поток: 1600 Лм
 Температура цвета CCT: 4000 K
 Индекс цветопередачи CRI: > 75
 Угол освещенности: 120°
 Габаритный размер: 300 x 300 мм

CE RoHS IP 44

Артикулы LD-LP 18W 300x300

18W 4000K	28018
18W 3000K	291193
18W 6000K	29350



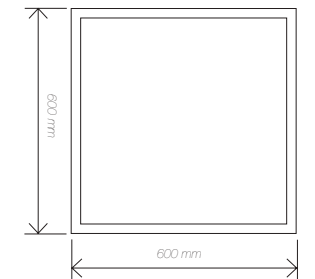
Светодиодная панель LD 48W

Напряжение: 85-265 V / 50-60 Hz
 Рабочая температура: - 20 + 60° C
 Материал: Алюминий+пластик
 Регулировка: Фиксированный
 Световой поток: 4000 Лм
 Температура цвета CCT: 4000 / 6000 K
 Индекс цветопередачи CRI: > 80
 Угол освещенности: 120°
 Габаритный размер: Ø 600 мм
 Монтажный размер: Ø 580 мм

CE RoHS IP 44

Артикулы LD-LP 48W d600

48W 3000K	106479
48W 4000K	30440
48W 6000K	30441



Светодиодная панель LD-LP 45 W

Напряжение: 85-265 V / 50-60 Hz
 Рабочая температура: - 20 + 60° C
 Материал: Алюминий+пластик
 Регулировка: Фиксированный
 Световой поток Lm: 3600 Лм
 Температура цвета CCT: 6000 K
 Индекс цветопередачи CRI: > 75
 Угол освещенности: 120°
 Габаритный размер: 600 x 600 мм

CE RoHS IP 44

Артикулы LD-LP 45W 600x600

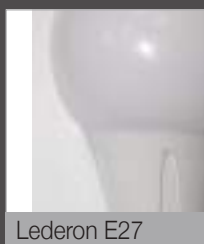
45W 3000K	101173
45W 4000K	28019
45W 6000K	30036



4

ЛАМПЫ СВЕТОДИОДНЫЕ

LEDERON MR16
LEDERON E14
LEDERON E27



Lederon E27



Lederon MR16



Lederon E14

СВЕТОДИОДНЫЕ СВЕТИЛЬНИКИ



ЛАМПЫ СВЕТОДИОДНЫЕ

Светодиодные лампы LEDERON имеют массу преимуществ. Они высокоэкономичные и экологичные, яркие, но мягкие для глаз! У светодиодных ламп долгий срок эксплуатации и 100 тысяч часов постоянной работы.

ЛАМПЫ СВЕТОДИОДНЫЕ



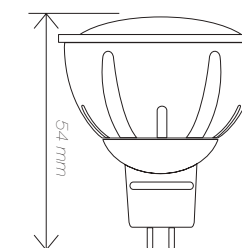
Артикулы GU 5.3 MR16 7W

MR16 3000K	101137
MR16 4000K	101138
MR16 6000K	101139

Светодиодная лампа LEDERON GU 5.3, MR16 7 W

Напряжение: AC 220 - 240 V 50 Hz
 Рабочая температура: - 20 + 60° C
 Материал: Тепло-рассеивающая пластмасса
 Световой поток: 420 Lm
 Температура цвета: 2700 - 3500 K
 Угол освещенности: 120°
 Размер: 54 x 28 x 31 мм

CE RoHS IP 44



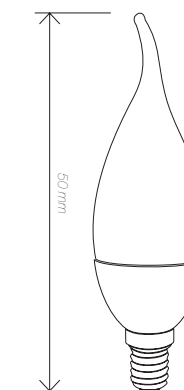
E14 7W 3000K

101135

Светодиодная лампа LEDERON E14 7W

Напряжение: AC 220 - 240 V 50 Hz
 Рабочая температура: - 20 + 60° C
 Материал: Тепло-рассеивающая пластмасса
 Световой поток: 340 Lm
 Температура цвета: 2700 - 3500 K
 Угол освещенности: 180°
 Размер: 50 x 25 x 31 мм

CE RoHS IP 44



E27 3000K

101132

E27 4000K

101133

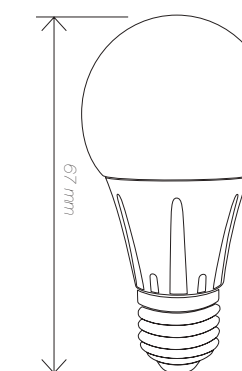
E27 6000K

101134

Светодиодная лампа LEDERON E27 12W

Напряжение: AC 220-240 V 50 Hz
 Рабочая температура: - 20 + 60° C
 Материал: Тепло-рассеивающая пластмасса
 Световой поток: 600 Lm
 Температура цвета: 2700 - 3500 K
 Угол освещенности: 330°
 Размер: 67 x 34.5 x 28.5

CE RoHS IP 44



5

СВЕТОДИОДНЫЕ СВЕТИЛЬНИКИ



SURFACE



NLO



COR



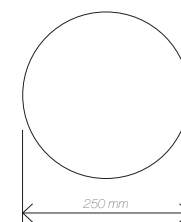
COPA

NLO
SURFACE
COR
COPA



NLO

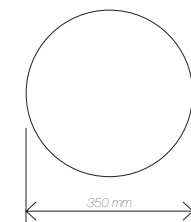
Накладной светильник NLO имеет широкий спектр мощностей освещения и универсальный дизайн. Он прекрасно подойдет как источник света для интерьерного освещения, так и в качестве основного освещения.



NLO - 001 12W

Напряжение: 110-265 V AC 50 / 60 Hz
 Рабочая температура: - 20 + 60° C
 Материал: АБС-пластик
 Световой поток: 840 Лм
 Температура цвета: 3500 К
 Индекс цветопередачи: > 75
 Угол освещенности: 120°
 Габаритный размер: 250 x 60 мм

CE RoHS IP 44



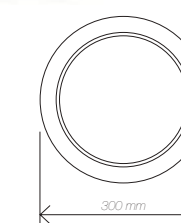
NLO - 001 16W

Напряжение: 110-265 V AC 50 / 60 Hz
 Рабочая температура: - 20 + 60° C
 Материал: АБС-пластик
 Световой поток: 1150 Лм
 Температура цвета: 6400 К
 Индекс цветопередачи: >75
 Угол освещенности: 120°
 Габаритный размер: 350 x 60 мм

CE RoHS IP 44

Артикулы NLO - 001 (12W, 16W)

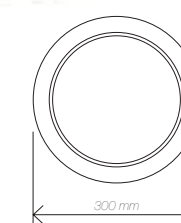
12W 6400K	30062
16W 3500K	30067



NLO - 002 12W

Напряжение: 110-265 V AC 50 / 60 Hz
 Рабочая температура: - 20 + 60° C
 Материал: АБС-пластик
 Световой поток: 840 Лм
 Температура цвета: 3500 К
 Индекс цветопередачи: > 75
 Угол освещенности: 120°
 Габаритный размер: 300 x 60 мм

CE RoHS IP 44



NLO - 002 16W

Напряжение: 10-265 V AC 50 / 60 Hz
 Рабочая температура: - 20 + 60° C
 Материал: АБС-пластик
 Световой поток: 1150 Лм
 Температура цвета: 3500 / 6400 К
 Индекс цветопередачи: > 75
 Угол освещенности: 120°
 Габаритный размер: 300 x 60 мм

CE RoHS IP 44

Артикулы NLO - 002 (12W, 16W)

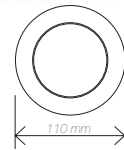
12W 3500K	30066
16W 6400K	30063



Surface 6W

Напряжение: 85-265 V AC 50 / 60 Hz
Рабочая температура - 20 + 60° C
Материал: Алюминий
Световой поток: 420 Лм
Температура цвета: 2700 К
Индекс цветопередачи: > 75
Угол освещенности: 120°
Габаритный размер: Ø 110 мм

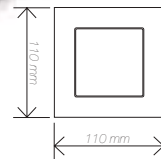
CE RoHS IP 44



Surface 6W

Напряжение: 85-265V AC 50 / 60 Hz
Рабочая температура - 20 + 60° C
Материал: Алюминий
Световой поток: 420 Лм
Температура цвета: 2700 К
Индекс цветопередачи: > 75
Угол освещенности: 120°
Габаритный размер: 110 x 110 мм

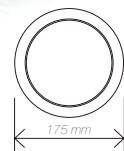
CE RoHS IP 44



Surface 12W

Напряжение: 85-265 V AC 50 / 60 Hz
Рабочая температура - 20 + 60° C
Материал: Алюминий
Световой поток: 900 Лм
Температура цвета: 6000 К
Индекс цветопередачи: > 75
Угол освещенности: 120°
Габаритный размер: Ø 175 мм

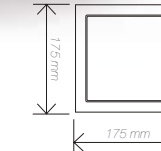
CE RoHS IP 44



Surface 12W

Напряжение: 85-265 V AC 50 / 60 Hz
Рабочая температура - 20 + 60° C
Материал: Алюминий
Световой поток: 900 Лм
Температура цвета: 6000 К
Индекс цветопередачи: > 75
Угол освещенности: 120°
Габаритный размер: 175 x 175 мм

CE RoHS IP 44



Surface 18W

Напряжение: 85-265 V AC 50 / 60 Hz
Рабочая температура - 20 + 60° C
Материал: Алюминий
Световой поток: 1400 Лм
Температура цвета: 6000 К
Индекс цветопередачи: > 75
Угол освещенности: 120°
Габаритный размер: Ø 225 мм

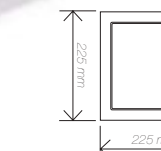
CE RoHS IP 44



Surface 18W

Напряжение: 85-265V AC 50 / 60 Hz
Рабочая температура: - 20 + 60° C
Материал: Алюминий
Световой поток: 1400 Лм
Температура цвета: 6000 К
Индекс цветопередачи: > 75
Угол освещенности: 120°
Габаритный размер: 225 x 225 мм

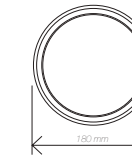
CE RoHS IP 44



COR 6W

Напряжение: 110-265V AC 50/60 Hz
Рабочая температура: - 20 + 60° C
Материал: АБС-пластик
Световой поток: 450 Лм
Температура цвета: 6400 / 3500 К
Индекс цветопередачи: > 75
Угол освещенности: 120°
Габаритный размер: 180 x 30 мм

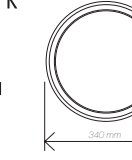
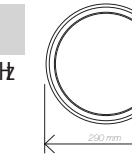
CE RoHS IP 44



COR 14W

Напряжение: 110-265V AC 50/60 Hz
Рабочая температура: - 20 + 60° C
Материал: АБС-пластик
Световой поток: 1050 Лм
Температура цвета: 6400 / 3500 К
Индекс цветопередачи: > 75
Угол освещенности: 120°
Габаритный размер: 290 x 45 мм

CE RoHS IP 44



COR 18W

Напряжение: 110-265V AC 50/60 Hz
Рабочая температура: - 20 + 60° C
Материал: АБС-пластик
Световой поток: 1350 Лм
Температура цвета: 6400 / 3500 К
Индекс цветопередачи: > 75
Угол освещенности: 120°
Габаритный размер: 340 x 55 мм

CE RoHS IP 44

Артикулы COR (6W-18W)

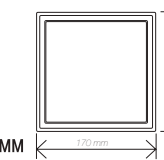
6W 3500K	30074
6W 6400K	30070
10W 3500K	30075
10W 6400K	30071
14W 3500K	30076
14W 6400K	30072
18W 3500K	30077
18W 6400K	30073



COPA 6W

Напряжение: 110-265V AC 50/60 Hz
Рабочая температура: - 20 + 60° C
Материал: АБС-пластик
Световой поток: 350 Лм
Температура цвета: 3500 / 6400 К
Индекс цветопередачи: > 75
Угол освещенности: 120°
Габаритный размер: 170 x 170 x 40 мм

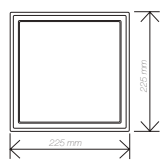
CE RoHS IP 44



COPA 10W

Напряжение: 110-265V AC 50/60 Hz
Рабочая температура: - 20 + 60° C
Материал: АБС-пластик
Световой поток: 560 Лм
Температура цвета: 3500 / 6400 К
Индекс цветопередачи: > 75
Угол освещенности: 120°
Габаритный размер: 225 x 225 x 45 мм

CE RoHS IP 44



COPA 14W

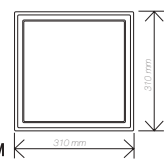
Напряжение: 110-265V AC 50/60 Hz
Рабочая температура: - 20 + 60° C
Материал: АБС-пластик
Световой поток: 980 Лм
Температура цвета: 3500 / 6400 К
Индекс цветопередачи: > 75
Угол освещенности: 120°
Габаритный размер: 285 x 285 x 35 мм

CE RoHS IP 44

COPA 18W

Напряжение: 110-265V AC 50/60 Hz
Рабочая температура: - 20 + 60° C
Материал: АБС-пластик
Световой поток: 1350 Лм
Температура цвета: 3500 / 6400 К
Индекс цветопередачи: > 75
Угол освещенности: 120°
Габаритный размер: 310 x 310 x 40 мм

CE RoHS IP 44



Артикулы LED Surface 6W-18W

6W 2700K	29059
12W 6000K	29060
18W 6000K	29061

Артикулы LED Surface 6W-18W

6W 2700K	29064
12W 6000K	29063
18W 6000K	29062

Артикулы COPA (6W-18W)

6W 3500K	30084	14W 3500K	30086
6W 6400K	30079	14W 6400K	30081
10W 3500K	30085	18W 3500K	30087
10W 6400K	30080	18W 6400K	30082

6

ДЕКОРАТИВНЫЕ СВЕТИЛЬНИКИ

СВЕТОДИОДНЫЕ СВЕТИЛЬНИКИ



ХОЛОДНЫЙ СВЕТ



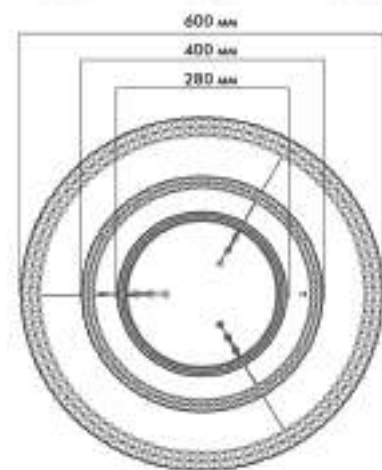
КОМБИНИРОВАННЫЙ
СВЕТ



ТЕПЛЫЙ СВЕТ



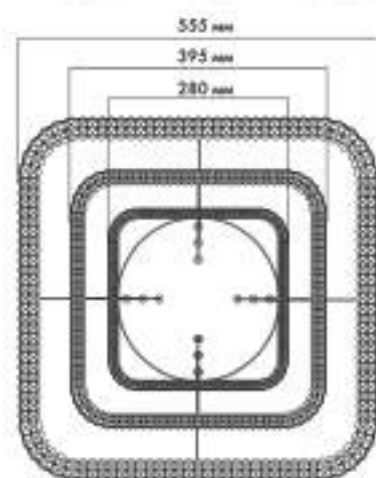
НОЧНИК



AKRILIKA 80W 3R

Температура цвета: 2700-6000 К
 Индекс цветопередачи: >80
 Габаритный размер:
 600 x 1200 мм

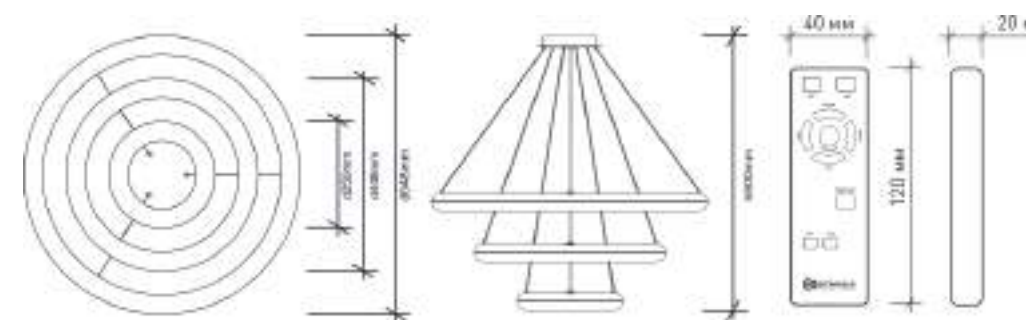
Артикул 99011



AKRILIKA 80W 3S

Температура цвета: 2700-6000 К
 Индекс цветопередачи: >80
 Габаритный размер:
 550 x 1200 мм

Артикул 99021



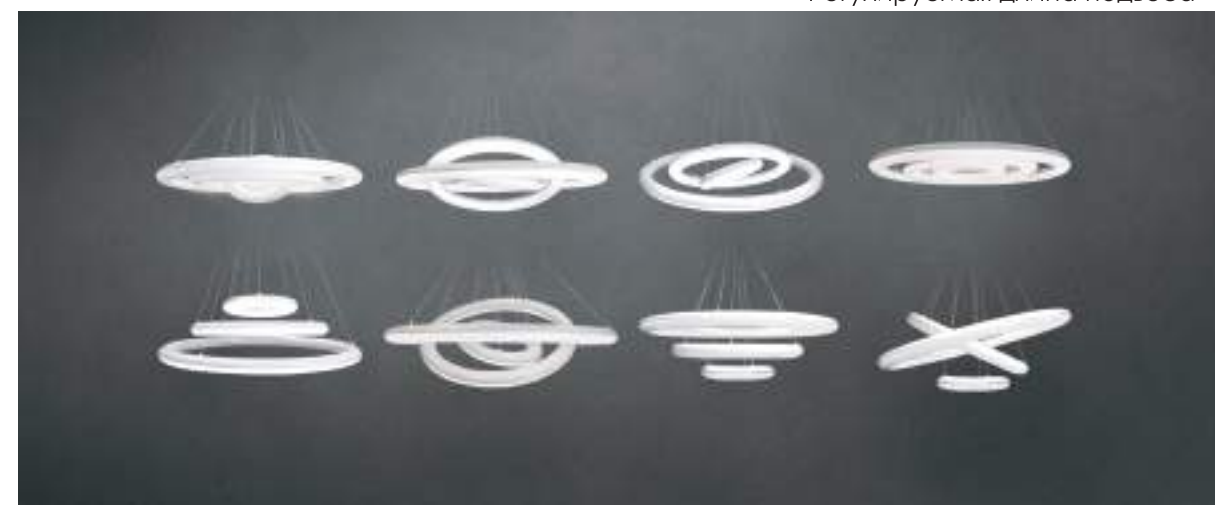
GRAVITACIA 80W R

Температура цвета: 2700-6000 К
 Индекс цветопередачи: >80
 Габаритный размер:
 648 x 900 мм

Артикул 99121



Регулируемая длина подвеса





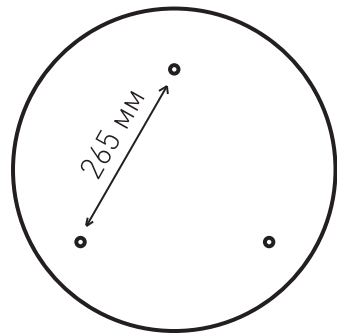
AKRILIKA RGB 36W

Температура цвета: 2700-6000 K
 Индекс цветопередачи: >80
 Угол освещенности: 30°
 Габаритный размер: 410 x 110 mm

Артикул 99031



Отверстия для монтажа



ХОЛОДНЫЙ СВЕТ

ТЕПЛЫЙ СВЕТ

КОМБИНИРОВАННЫЙ СВЕТ

НОЧНИК



PLUTON 60W R

Температура цвета: 2700-6000 K
 Индекс цветопередачи: >80
 Габаритный размер:
 600 x 100 mm

Артикул 99101

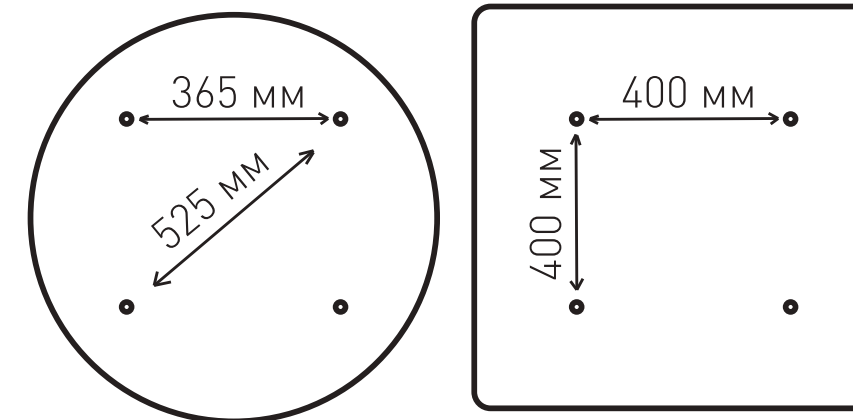
PLUTON 60W S

Температура цвета: 2700-6000 K
 Индекс цветопередачи: >80
 Габаритный размер:
 550 x 550 x 100 mm

Артикул 99111



Отверстия для монтажа Pluton 60W R / S





AKRILIKA SOTA 60W R

Температура цвета: 2700-6000 К
 Индекс цветопередачи: >80
 Габаритный размер:
 540 x 70 mm

Артикул 99041



ХОЛОДНЫЙ СВЕТ



ТЕПЛЫЙ СВЕТ



КОМБИНИРОВАННЫЙ СВЕТ



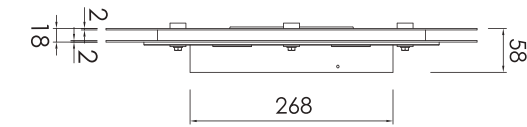
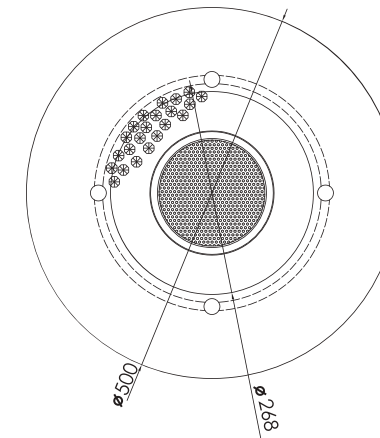
НОЧНИК



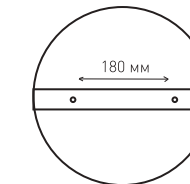
INFINITO 45W R

Температура цвета: 2700-6000 К
 Индекс цветопередачи: >80
 Габаритный размер:
 500 x 58 mm

Артикул 99091



Отверстия монтажной скобы для установки
 INFINITO 45W R



ХОЛОДНЫЙ БЕЛЫЙ



УНИВЕРСАЛЬНЫЙ БЕЛЫЙ



ТЕПЛЫЙ БЕЛЫЙ



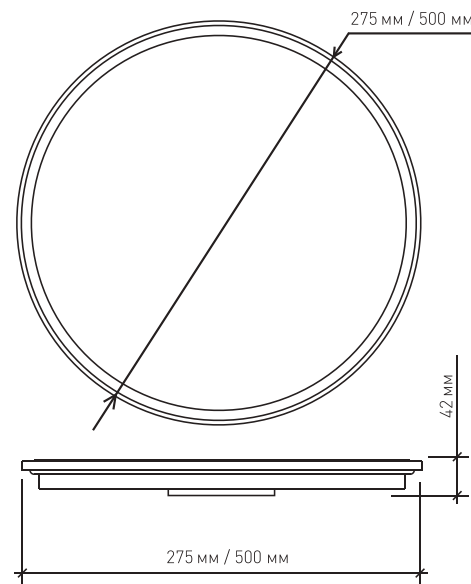
НОЧНИК



SIYANIE PRIME 24W R

Температура цвета: 2700-6000 К
Индекс цветопередачи: >80
Габаритный размер:
497 x 69 mm

Артикул 99071



Светильники SIYANIE PRIME 24W R

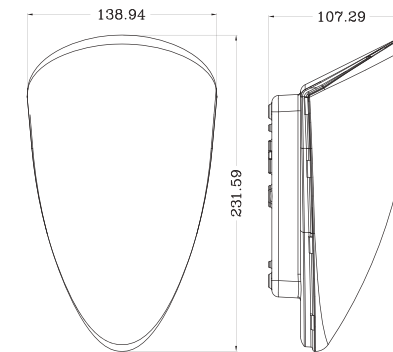
может управляться ТОЛЬКО с помощью выключателя. Путем включения и выключения светильника в течении 5 секунд.



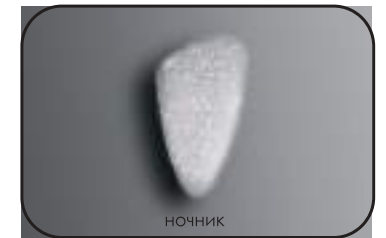
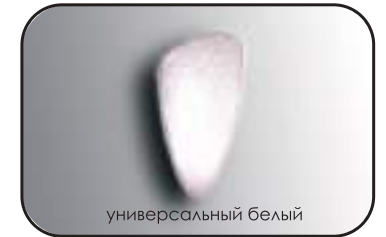
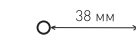
SIYANIE SENSOR 10W

Температура цвета: 2700-6000 К
Индекс цветопередачи: >80
Габаритный размер:
138.9 x 107.2 x 42 mm

Артикул 99081



Отверстия для монтажа SIYANIE SENSOR 10W V

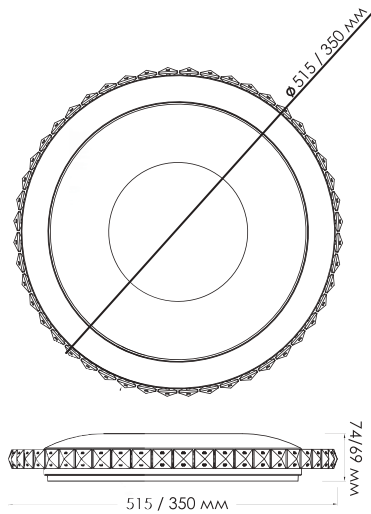




SIYANIE 60W R

Температура цвета: 2700-6000 К
 Индекс цветопередачи: >80
 Габаритный размер:
 515 x 74 мм

Артикул 99061



Отверстия для монтажа SIYANIE 60W R



холодный белый



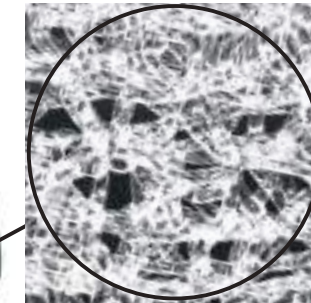
универсальный белый



теплый белый



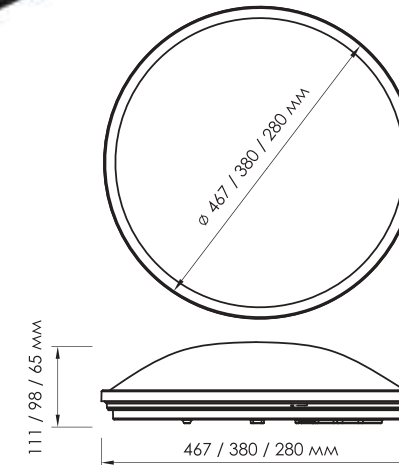
ночник



ATMOSFERA 24W R

Температура цвета: 2700-6000 К
 Индекс цветопередачи: >80
 Габаритный размер:
 280 x 65 мм

Артикул 99051



Отверстия для монтажа ATMOSFERA 24W R



холодный белый



универсальный белый



теплый белый



ночник





ARION 60W RGB R

Температура цвета: 2700-6000 К
Индекс цветопередачи: >80
Габаритный размер:
550 x 100 мм

АТИКУЛ 98991



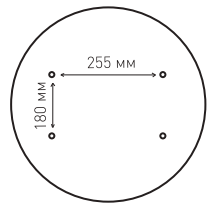
ARION 60W RGB S

Температура цвета: 2700-6000 К
Индекс цветопередачи: >80
Габаритный размер:
565 x 85 мм

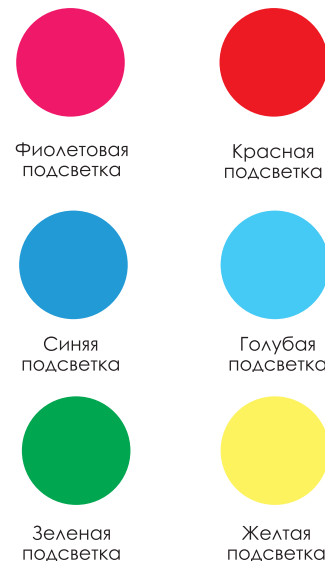
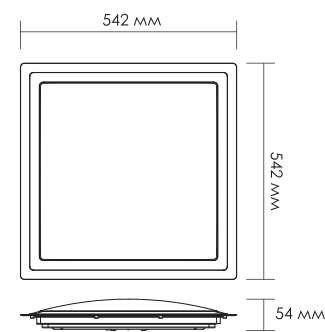
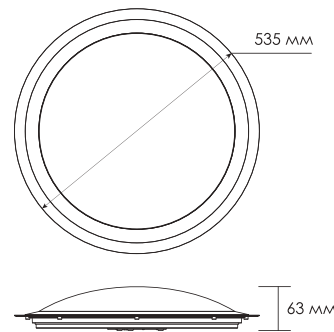
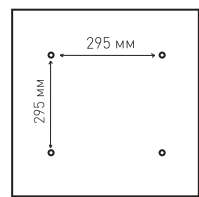
АТИКУЛ 99001



Отверстия для монтажа
ARION 60W RGB R



Отверстия для монтажа
ARION 60W RGB S



DIAMOND (АЛМАЗ) 25W

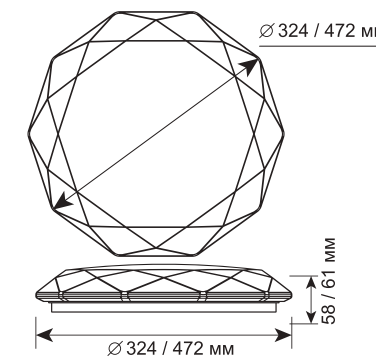
Температура цвета: 2700-6000 К
Индекс цветопередачи: >80
Габаритный размер:
324 x 58 мм

АТИКУЛ 28565

DIAMOND (АЛМАЗ) 60W

Температура цвета: 2700-6000 К
Индекс цветопередачи: >80
Габаритный размер:
472 x 61 мм

АТИКУЛ 28564



СВЕТОДИОДНЫЕ ЛЕНТЫ



ДЕКОРАТИВНАЯ
ПОДСВЕТКА



ОСНОВНОЕ ОСВЕЩЕНИЕ



МНОГОЦВЕТНЫЕ
СВЕТОДИОДНЫЕ ЛЕНТЫ



МУЛЬТИБЕЛЫЕ
СВЕТОДИОДНЫЕ ЛЕНТЫ



СВЕТОДИОДНЫЕ
ЛЕНТЫ 220V



ВЛАГОЗАЩИЩЕННЫЕ
СВЕТОДИОДНЫЕ ЛЕНТЫ

ПРОДУКТЫ

ДЕКОРАТИВНАЯ ПОДСВЕТКА
ОСНОВНОЕ ОСВЕЩЕНИЕ
МНОГОЦВЕТНЫЕ СВЕТОДИОДНЫЕ ЛЕНТЫ
МУЛЬТИБЕЛЫЕ СВЕТОДИОДНЫЕ ЛЕНТЫ
СВЕТОДИОДНЫЕ ЛЕНТЫ 220V
ВЛАГОЗАЩИЩЕННЫЕ СВЕТОДИОДНЫЕ
ЛЕНТЫ





декоративная подсветка

Одноцветная светодиодная лента является одним из распространенных видов светодиодного освещения. Она широко применяется в виде декоративной подсветки, создавая оригинальные и современные интерьеры или оживляя и обыгрывая существующие с помощью своей широкой цветовой гаммы.

Светодиодные ленты отличаются между собой мощностью, напряжением питания, типом светодиодов и степенью влаго- и пылезащищенности (IP20, IP65, IP68).



Лента LED LDS 3528 60/12V

размер диода 3528 мощность 4.8 Вт рабочее напряжение 12 В

степень защиты IP 20, IP 65, IP 68 кол-во диодов 60 LED на метр расположение диодов 1-рядное



🏠 IP 20	хол.белый	тепл.белый	белый
	13972	13970	108458
	желтый	оранжевый	красный
	14206	29361	13972
	зеленый	пурпурный	синий
	13973	16737	13971

💧 IP 65	хол.белый	тепл.белый
	13974	13975
	желтый	красный
	16738	16721
	зеленый	пурпурный
	16722	16739
	синий	16720

💧 IP 68	хол.белый	тепл.белый
	16954	16955
	желтый	красный
	16959	16956
	зеленый	пурпурный
	16957	16960
	синий	16958

Лента LED LDS 3528 60/12V

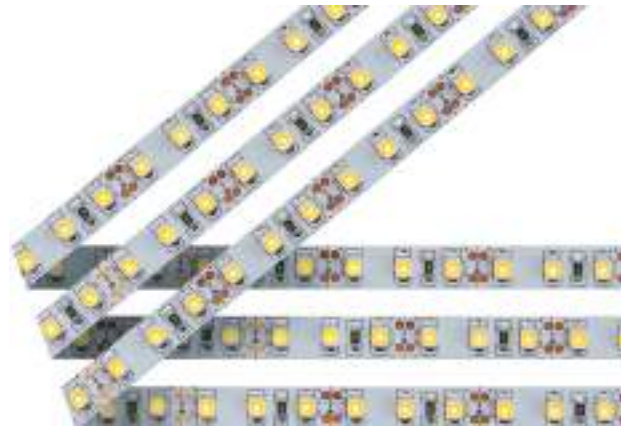
размер диода 3528 мощность 4.8 Вт рабочее напряжение 12 В

степень защиты IP 20 кол-во диодов 60 LED на метр расположение диодов 1-рядное/черн. подложка



🏠 IP 20	Артикулы	
	хол.белый	тепл.белый
	29382	29383

Лента LED LDS 3528 120/12V



размер диода 3528 мощность 9.6 Вт рабочее напряжение 12 В

степень защиты IP20, IP65, IP68 кол-во диодов 120 LED на метр расположение диодов 1-рядное



цвет	код	цвет	код
хол.белый	16160	тепл.белый	16161
желтый	16728	красный	16726
зеленый	16727	пурпурный	16729
синий	16725		



цвет	код	цвет	код
хол.белый	16734	тепл.белый	16735
желтый	16736	красный	16733
зеленый	16731	пурпурный	16732
синий	16730		



цвет	код	цвет	код
хол.белый	16962	тепл.белый	16963
желтый	16967	красный	16964
зеленый	16965	пурпурный	16968
синий	16966		

Лента LED LDS 3014 60/12V



размер диода 3014 мощность 6 Вт рабочее напряжение 12 В

степень защиты IP20, IP65 кол-во диодов 60 LED на метр расположение диодов 1-рядное



цвет	код	цвет	код
хол.белый	29374	тепл.белый	29375



цвет	код	цвет	код
хол.белый	29378	тепл.белый	29379

Лента LED LDS 5050 30/12V



размер диода 5050 мощность 7.2 Вт рабочее напряжение 12 В

степень защиты IP20, IP65, IP68 кол-во диодов 30 LED на метр расположение диодов 1-рядное



цвет	код	цвет	код
хол.белый	13977	тепл.белый	13978
желтый	16722	красный	16770
зеленый	16768	пурпурный	16769
синий	16767	RGB	13976



цвет	код	цвет	код
хол.белый	13979	тепл.белый	13981
желтый	16777	красный	16776
зеленый	16774	пурпурный	16775
синий	16773	RGB	13980



цвет	код	цвет	код
хол.белый	16782	тепл.белый	16783
желтый	16784	красный	16781
зеленый	16779	пурпурный	16780
синий	16778	RGB	16771





ОСНОВНОЕ ОСВЕЩЕНИЕ

Одноцветная светодиодная лента так же широко используется для основного освещения помещений закрытого типа. Главное - это правильно подобрать мощность ленты.

Применяя яркие светодиодные ленты, можно создавать новое, стильное освещение без использования стандартных светильников и люстр.

Светодиодные ленты отличаются между собой мощностью, напряжением питания, типом светодиодов и степенью влаго и пылезащищенности (IP20, IP65, IP68).



Лента LED LDS 5050 60/12V

размер диода 5050 мощность 14.4 Вт рабочее напряжение 12 В

степень защиты IP20, IP65, IP68 кол-во диодов 60 LED на метр расположение диодов 1-рядное

IP20	хол.белый	тепл.белый	белый
	13983	13984	108458
	желтый	красный	RGB
	16752	16750	13982
	зеленый	пурпурный	синий
	16751	16753	16749
		Серия ECO	
	хол.белый	тепл.белый	RGB
	106732	106733	108464

IP65	хол.белый	тепл.белый	
	13986	13987	RGB
	желтый	красный	13985
	16758	16757	16754
	зеленый	пурпурный	синий
	16755	16756	16754
Серия NANO Waterproof			
	желтый	красный	RGB
	29724	29722	29723

IP68	хол.белый	тепл.белый	
	16764	16765	
	желтый	красный	
	16766	16762	
	зеленый	пурпурный	
	16760	16761	
		синий	
		16759	

Лента LED LDS 5050 120/2D 24V

размер диода 5050 мощность 28.8 Вт рабочее напряжение 24 В


степень защиты IP20 кол-во диодов 120 LED на метр расположение диодов 2-рядное

IP20	хол.белый	тепл.белый
	24456	24457

Лента LED LDS 2835 60/12V

размер диода 2835 мощность 12 Вт рабочее напряжение 12 В

степень защиты IP20, IP65 кол-во диодов 60 LED на метр расположение диодов 1-рядное


	хол.белый	тепл.белый	белый
	29368	29369	108459



	хол.белый	тепл.белый
	29371	29372

Лента LED LDS 2835 120/12V

размер диода 2835 мощность 12 Вт рабочее напряжение 12 В

степень защиты IP 20, IP 65, IP 68 кол-во диодов 120 LED на метр расположение диодов 1-рядное


	хол.белый	тепл.белый	белый
	106252	106256	108482
	хол.белый	тепл.белый	
	106730	106731	

	хол.белый	
	106254	
	хол.белый	
	106255	

Лента LED LDS 2835 120/24V

размер диода 2835 мощность 12 Вт рабочее напряжение 24 В

степень защиты IP 20 кол-во диодов 120 LED на метр расположение диодов 1-рядное

	хол.белый	тепл.белый	белый
	190676	190678	193677



Лента LED LDS 2835 120/24V (8mm)

размер диода 2835 мощность 12 Вт рабочее напряжение 24 В

степень защиты IP 20 кол-во диодов 120 LED на метр расположение диодов 1-рядное

	хол.белый	белый
	190679	190735





Лента LED LDS 3528 240/24V

размер диода 3528	мощность 19.2 Вт	рабочее напряжение 24 В
----------------------	---------------------	----------------------------

степень защиты IP20	кол-во диодов 240 LED на метр	расположение диодов 1-рядное
------------------------	----------------------------------	---------------------------------



хол.белый
27988

тепл.белый
27989



Лента LED LDS 3528 240/2D 24V (8mm)

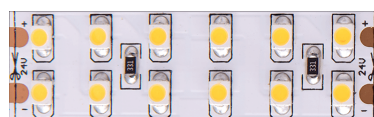
размер диода 3528	мощность 19.2 Вт	рабочее напряжение 24 В
----------------------	---------------------	----------------------------

степень защиты IP20, IP65	кол-во диодов 240 LED на метр	расположение диодов 2-рядное
------------------------------	----------------------------------	---------------------------------



хол.белый
18118

тепл.белый
18119



хол.белый
28182

тепл.белый
30644

Лента LED LDS 5630 60/24V LUX

размер диода 5630	мощность 19.2 Вт	рабочее напряжение 24 В
----------------------	---------------------	----------------------------

степень защиты IP20	кол-во диодов 60 LED на метр	расположение диодов 1-рядное
------------------------	---------------------------------	---------------------------------



хол.белый
29364

тепл.белый
29365



Лента LED LDS 5050 120/24V

размер диода 5050	мощность 28.8 Вт	рабочее напряжение 24 В
----------------------	---------------------	----------------------------

степень защиты IP20	кол-во диодов 120 LED на метр	расположение диодов 1-рядное
------------------------	----------------------------------	---------------------------------



хол.белый
27992

тепл.белый
27994



Лента LED LDS 5630 60/12V

размер диода 5630	мощность 19.2 Вт	рабочее напряжение 12 В
----------------------	---------------------	----------------------------

степень защиты IP20	кол-во диодов 60 LED на метр	расположение диодов 1-рядное
------------------------	---------------------------------	---------------------------------



тепл.белый
25119

тепл. + хол.
97692

хол.белый
25120

белый
102203

МНОГОЦВЕТНЫЕ СВЕТОДИОДНЫЕ ЛЕНТЫ

Многоцветные светодиодные ленты (RGB) незаменимы для интерьеров развлекательных заведений, в различных рекламных и дизайнерских проектах. Вместе с использованием системы управления (контроллеров) можно создавать сложные и оригинальные световые инсталляции, создавая тем самым хорошее настроение и незабываемую атмосферу!

Многоцветные ленты RGB NANO waterproof и ленты с высокой степенью защиты IP68 можно использовать на открытом воздухе для подсветки фасадов зданий, наружной рекламы, ландшафтного дизайна.

Лента LED LDS 5050 60/12V RGB+WHITE (4 чипа в 1)

размер диода 5050 мощность 28.8 Вт рабочее напряжение 12 В

степень защиты IP20 кол-во диодов 60 LED на метр расположение диодов 1-рядное



IP20 RGB + белый
97 693

Лента LED LDS 5050 120/24V RGB+WHITE

размер диода 5050 мощность 28.8 Вт рабочее напряжение 24 В

степень защиты IP20 кол-во диодов 120 LED на метр расположение диодов 2-рядное

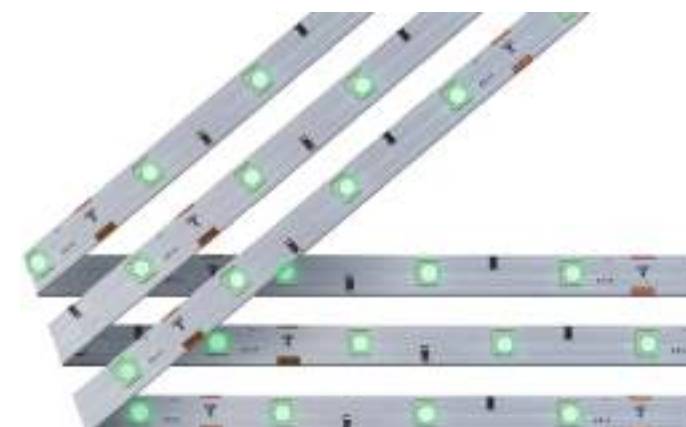


IP20 RGB + белый
30 902

Лента LED LDS 5050 30/12V RGB

размер диода 5050 мощность 7.2 Вт рабочее напряжение 12 В

степень защиты IP20, IP65, IP68 кол-во диодов 30 LED на метр расположение диодов 1-рядное



IP20 RGB IP65 RGB
13976 13980

IP68 RGB
16771

Лента LED LDS 5050 60/12V RGB

размер диода 5050 мощность 14.4 Вт рабочее напряжение 12 В

степень защиты IP20, IP65, IP68 кол-во диодов 60 LED на метр расположение диодов 1-рядное



IP20 RGB IP65 RGB
13982 13985

IP68 RGB
96630

Лента LED LDS 5050 120/12V RGB

размер диода 5050 мощность 28.8 Вт рабочее напряжение 12 В

степень защиты IP20 кол-во диодов 120 LED на метр расположение диодов 2-рядное



IP20 RGB
28008

мультибелые светодиодные ленты

Мультибелая светодиодная лента позволяет установить необходимую температуру цвета благодаря специальной конфигурации ленты. Чередование светодиодов (холодного белого и теплого белого цвета) позволяет менять оттенок свечения.

Управляются мультибелые ленты с помощью специальных контроллеров или диммеров.



Лента LED LDS 3528 120/12V

размер диода 3528	мощность 9.6 Вт	рабочее напряжение 12 В
степень защиты IP20	кол-во диодов 120 LED на метр	расположение диодов 1-рядное



тепл. + хол.
29381



Лента LED LDS 3528 120/24V

размер диода 3528	мощность 9.6 Вт	рабочее напряжение 24 В
степень защиты IP20	кол-во диодов 120 LED на метр	расположение диодов 1-рядное



тепл. + хол.
29362



Лента LED LDS 5050 120/12V

размер диода 5050	мощность 14.4 Вт	рабочее напряжение 12 В
степень защиты IP20	кол-во диодов 120 LED на метр	расположение диодов 1-рядное



тепл. + хол.
97692

светодиодные ленты 220V

Светодиодные ленты 220V стали одним из наиболее распространенных элементов светового дизайна. Благодаря простоте подключения к сети, а также благодаря экономичности и экологичности ленты, ее широко применяют в производстве и в быту, в помещениях и на открытых пространствах.

Ленты 220V обладают высокой степенью защиты — IP68.

Лента LED LDS 3528 60/220V

размер диода 3528 мощность 4.8 Вт рабочее напряжение 220 В

степень защиты IP68 кол-во диодов 60 LED на метр расположение диодов 1-рядное

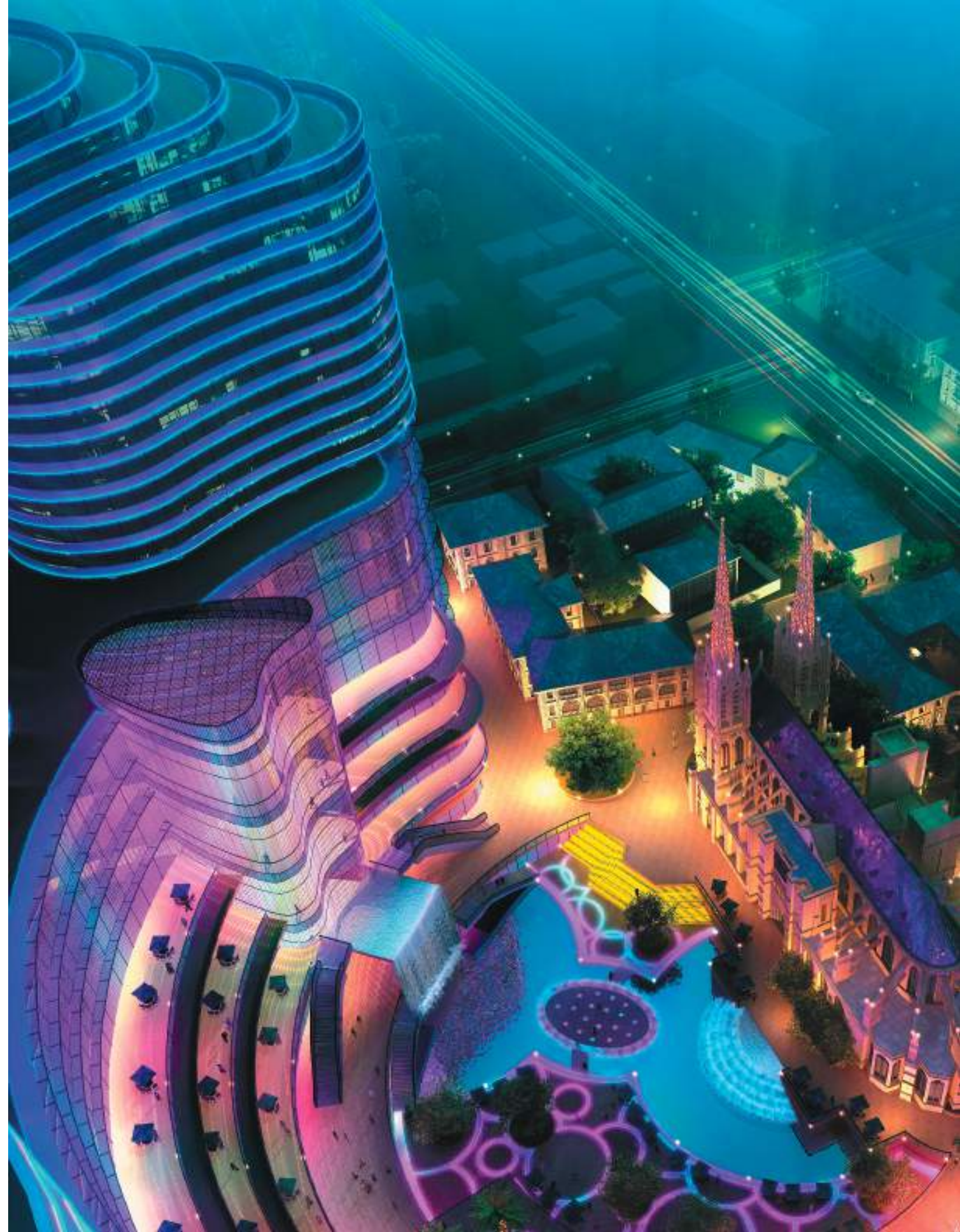
	хол.белый	тепл.белый	зеленый
1m	24466	24438	24471
	24473	24472	24470
5m	24467	24469	18147
	18149	18146	18148
100m	18114	18115	29730
		красный	синий
		29729	29731

Лента LED LDS 3528 120/220V

размер диода 3528 мощность 9.6 Вт рабочее напряжение 220 В

степень защиты IP68 кол-во диодов 120 LED на метр расположение диодов 1-рядное





хол.белый	тепл.белый
29212	29213



Лента LED LDS 5050 60/220V

размер диода 5050 мощность 14.4 Вт рабочее напряжение 220 В



степень защиты IP68 кол-во диодов 60 LED на метр расположение диодов 1-рядное

1m		хол.белый 18112	тепл.белый 18113	
	5m		хол.белый 18100	
		хол.белый 24474	тепл.белый 24475	
		желтый 18144	красный 18141	зеленый 18142
			RGB 18145	синий 18143

Лента LED LDS 5050 120/2D 220V

размер диода 5050 мощность 28.8 Вт рабочее напряжение 220 В

степень защиты IP68 кол-во диодов 120 LED на метр расположение диодов 2-рядное

50m		хол.белый 29210	тепл.белый 29211	

RGB **31085**



влагозащищенные светодиодные ленты

Многоцветная или одноцветная светодиодная лента с защитой от влаги и пыли IP65 и IP68 применяется для декоративной подсветки и основного освещения в зонах с повышенным содержанием пыли и влаги, а также при низких температурах окружающей среды.

IP65

Ленту с защитой IP65 можно смело использовать в любых целях на открытом воздухе для освещения наружных объектов, но ее нельзя использовать в агрессивной среде. Лента защищена силиконом только сверху. В домашнем интерьере лента IP65 подойдет для использования на кухне и в ванной комнате.

IP68

Благодаря полной герметичной конструкции влагозащищенную светодиодную ленту со степенью защиты IP68 чаще всего используют там, где необходимо погружение в воду (подсветка бассейнов, фонтанов). Оригинальным световым дизайном, созданным с помощью влагозащищенных лент IP68 теперь могут похвастаться различные архитектурные объекты и фасады зданий, наружная реклама и уличные витрины. Такие линейные системы освещения отлично зарекомендовали себя и в дождливую погоду, и в холода. Надежная защита токопроводящих элементов и работа на низком напряжении (ленты не нагреваются) являются достаточными мерами для безопасной и долгой эксплуатации.

IP68 NANO waterproof

Особенность светодиодной ленты NANO в том, что это открытая лента, но с высокой степенью защиты IP68. Благодаря открытой конструкции NANO лента не перегревается и может долгое время работать в воде.



алюминиевые профили

НАКЛАДНОЙ АЛЮМИНИЕВЫЙ ПРОФИЛЬ:

2
02s
4
5
6
7
10
11
12
14
15
16
18
19
20
21
22
24
25
27
28
29
30
31
32
33
34
35
36
38
43
44, 44PC
46, 46D
48
49
50
51
52
54
56, 56D
58
63
64
65
66
68

ВРЕЗНОЙ АЛЮМИНИЕВЫЙ ПРОФИЛЬ:

1
02s
3
9
13
17
23
33/2
34/2
43
45
45D
47
47RD
67

ПОДВЕСНОЙ АЛЮМИНИЕВЫЙ ПРОФИЛЬ:

8
27
28
31
32
33
34
35
36
44
44PC
46
46D
48
51
52
54
56
56D
58
63
64
65
66
68

УГЛОВОЙ АЛЮМИНИЕВЫЙ ПРОФИЛЬ

5
6
7
15
16
24

НАСТЕННЫЙ АЛЮМИНИЕВЫЙ ПРОФИЛЬ

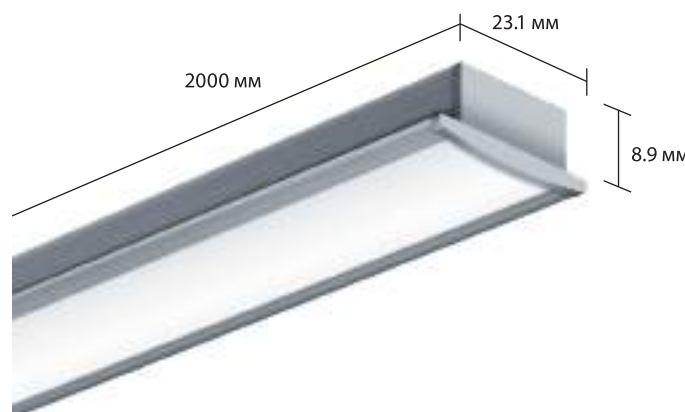
02s
8
19
20
23
24
29
30
38
39
49
50

НАПОЛЬНЫЙ ПРОФИЛЬ

9
21
22
34/2
39



Стильные линейные светильники — так сейчас называют сочетание алюминиевого профиля и светодиодной ленты для создания нового инновационного освещения. Для наибольшей освещенности используют прозрачный экран, при использовании матового экрана свет распределяется равномерно. Выбирать профиль следует исходя из сферы применения и размеров лент. Монтаж профилей происходит очень быстро и легко. Сам профиль имеет малый вес и является хорошим теплоотводом для светодиодной ленты, а это значит, что срок ее службы возрастет в несколько раз! Наша компания предлагает огромное разнообразие профиля для светодиодной ленты любой ширины: встраиваемые, накладные, подвесные, угловые, для ступенек и мебели, а также любые аксессуары к ним.



LD profile — 01

Арт. 29414

Высота со светорассеивателем 8.9 мм

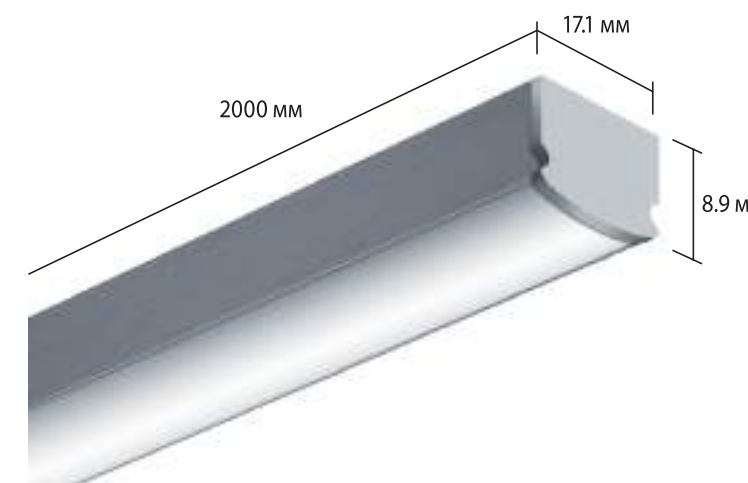
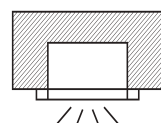
Материал профиля анодированный алюминий

Ширина 23.1 мм

Цвет серый матовый

Длина 2 м

Ширина площадки для установки ленты 12.3 мм



LD profile — 02

Арт. 29542, 102867, 29417, 108427

Высота со светорассеивателем 8.9 мм

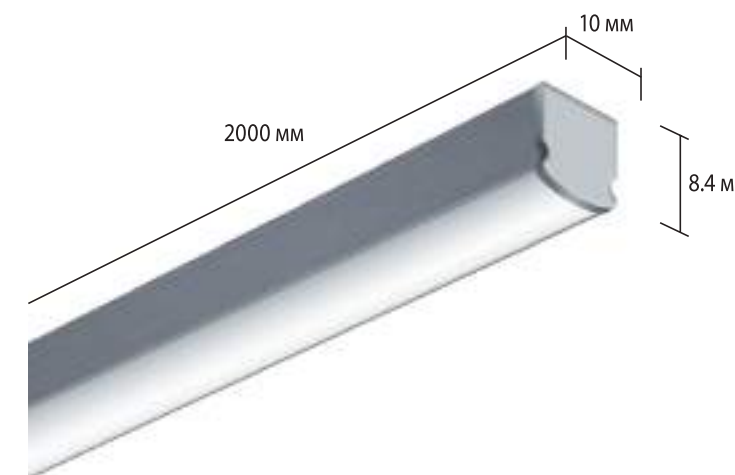
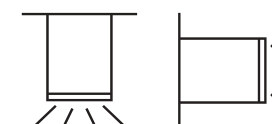
Материал профиля анодированный алюминий

Ширина 17.1 мм

Цвет серый матовый

Длина 2 м

Ширина площадки для установки ленты 12.3 мм



LD profile — 02S

Арт. 29420

Высота со светорассеивателем 8.4 мм

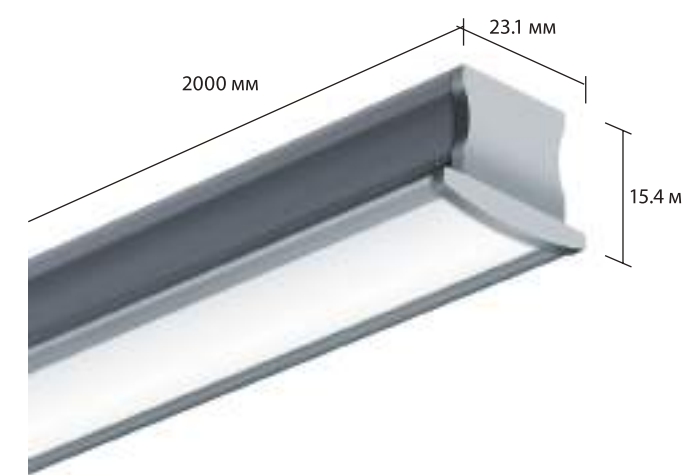
Материал профиля анодированный алюминий

Ширина 10 мм

Цвет серый матовый

Длина 2 м

Ширина площадки для установки ленты 6 мм



LD profile — 03

Арт. 29423

Высота со светорассеивателем 15.4 мм

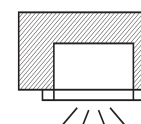
Материал профиля анодированный алюминий

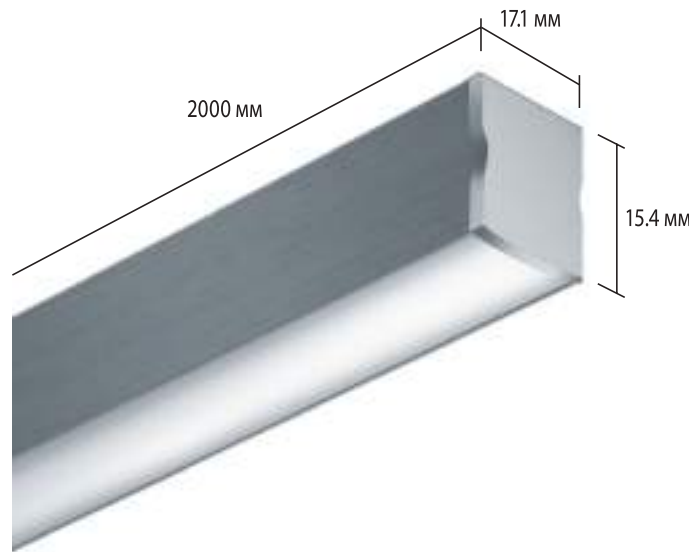
Ширина 23.1 мм

Цвет серый матовый

Длина 2 м

Ширина площадки для установки ленты 12.3 мм





LD profile — 04

Арт. 29426, 12781

Высота со светорассеивателем
15.4 мм

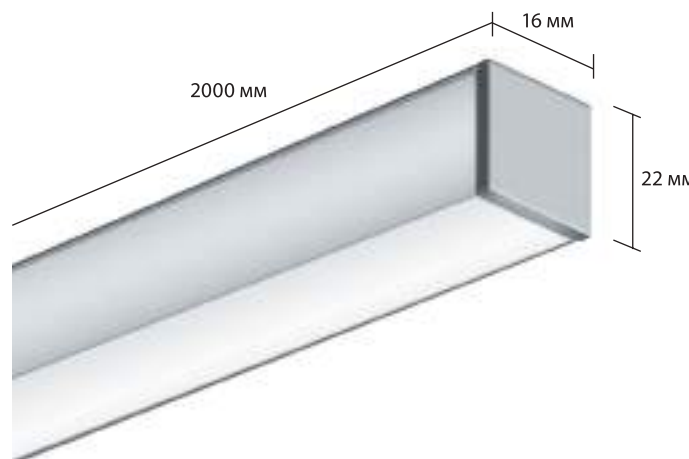
Ширина
17.1 мм

Длина
2 м

Ширина площадки для установки ленты
12.3 мм

Материал профиля
анодированный алюминий

Цвет
серый матовый



LD profile — 05

Арт. 29432, 29429

Высота со светорассеивателем
22 мм

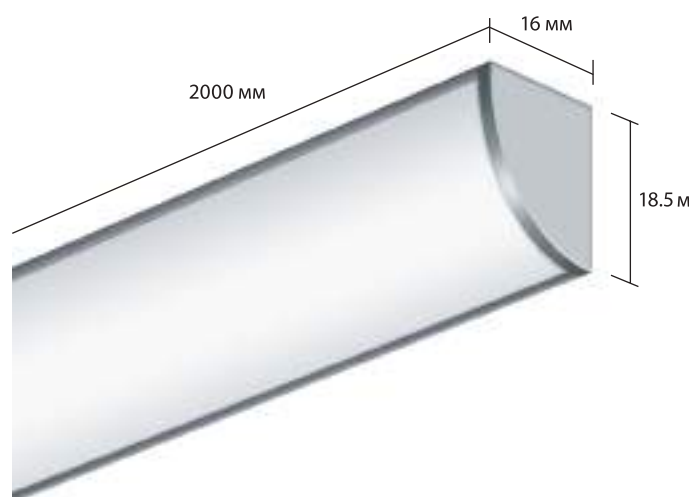
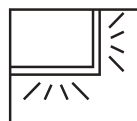
Ширина
16 мм

Длина
2 м

Ширина площадки для установки ленты
11 мм

Материал профиля
анодированный алюминий

Цвет
серый матовый



LD profile — 06

Арт. 29432, 29429

Высота со светорассеивателем
18.5 мм

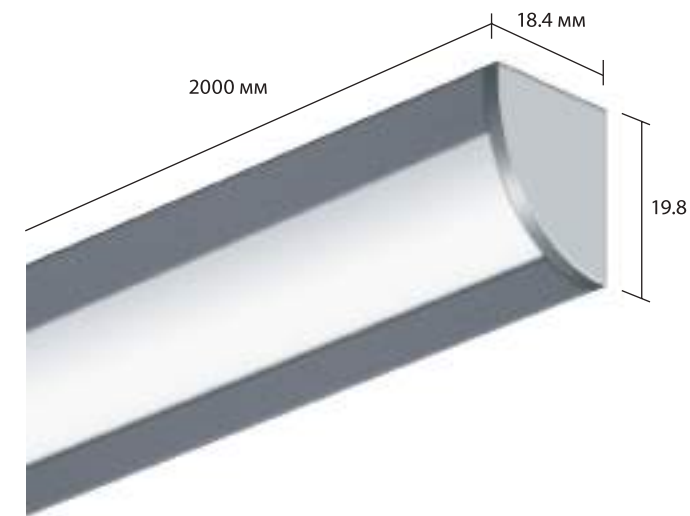
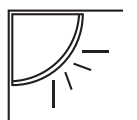
Ширина
16 мм

Длина
2 м

Ширина площадки для установки ленты
11 мм

Материал профиля
анодированный алюминий

Цвет
серый матовый



LD profile — 07

Арт. 29435

Высота со светорассеивателем
19.8 мм

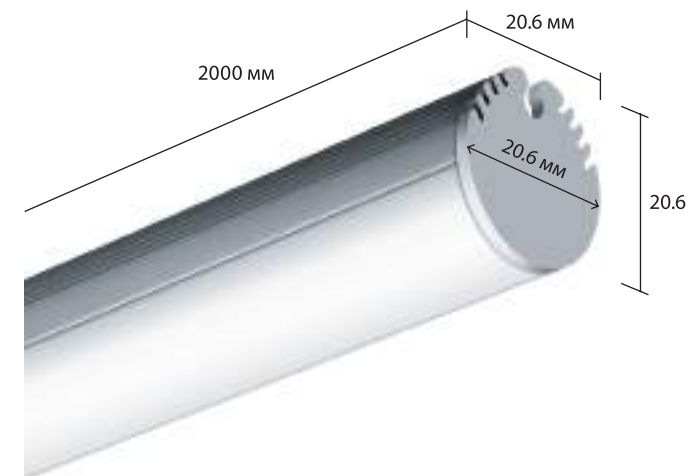
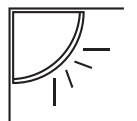
Ширина
18.4 мм

Длина
2 м

Ширина площадки для установки ленты
12.2 мм

Материал профиля
анодированный алюминий

Цвет
серый матовый



LD profile — 08

Арт. 29438

Высота со светорассеивателем
20.6 мм

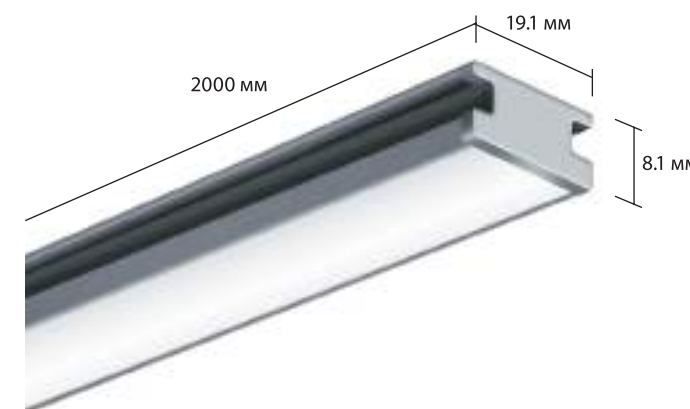
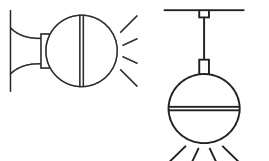
Диаметр
20.6 мм

Длина
2 м

Ширина площадки для установки ленты
12.2 мм

Материал профиля
анодированный алюминий

Цвет
серый матовый



LD profile — 09

Арт. 29441

Высота со светорассеивателем
8.1 мм

Ширина
19.1 мм

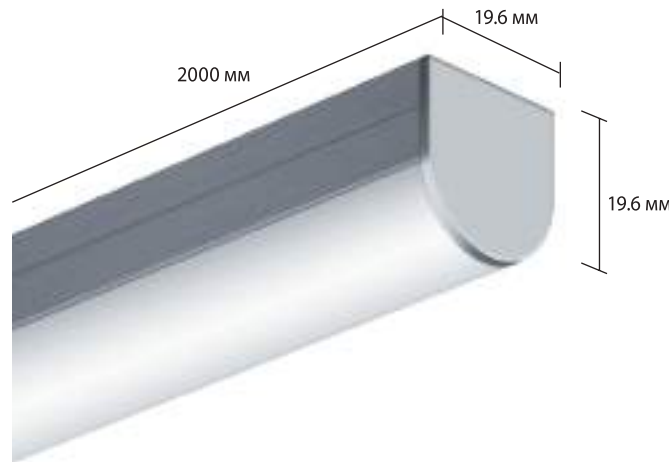
Длина
2 м

Ширина площадки для установки ленты
10.1 мм

Материал профиля
анодированный алюминий

Цвет
серый матовый





LD profile — 10

Арт. 29443, 29530

Высота со светорассеивателем
19.6 мм

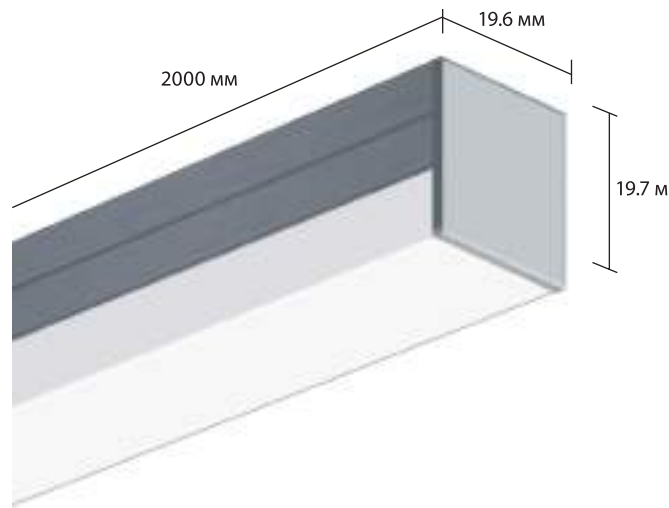
Материал профиля
анодированный алюминий

Ширина
19.6 мм

Цвет
серый матовый

Длина
2 м

Ширина площадки для
установки ленты
17 мм



LD profile — 11

Арт. 29443, 29530

Высота со светорассеивателем
19.7 мм

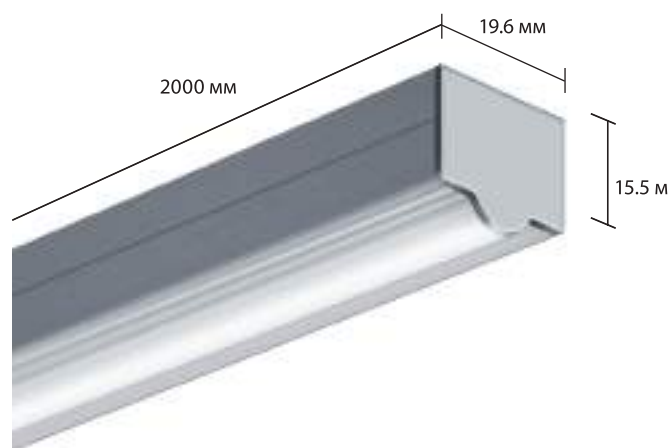
Материал профиля
анодированный алюминий

Ширина
19.6 мм

Цвет
серый матовый

Длина
2 м

Ширина площадки для
установки ленты
17 мм



LD profile — 12

Арт. 29443, 29530

Высота со светорассеивателем
15.5 мм

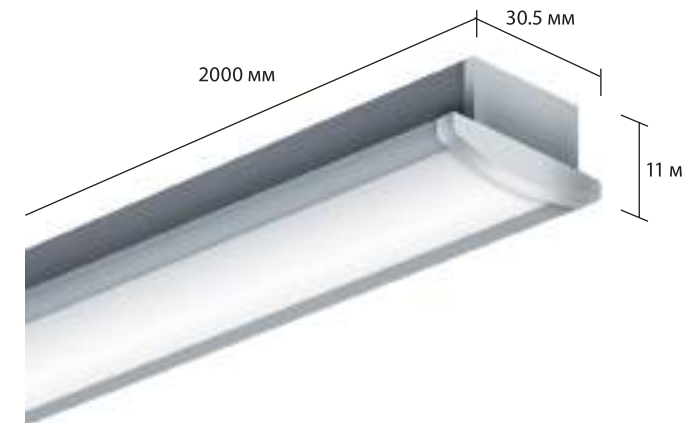
Материал профиля
анодированный алюминий

Ширина
19.6 мм

Цвет
серый матовый

Длина
2 м

Ширина площадки для
установки ленты
17 мм



LD profile — 13

Арт. 29451

Высота со светорассеивателем
11 мм

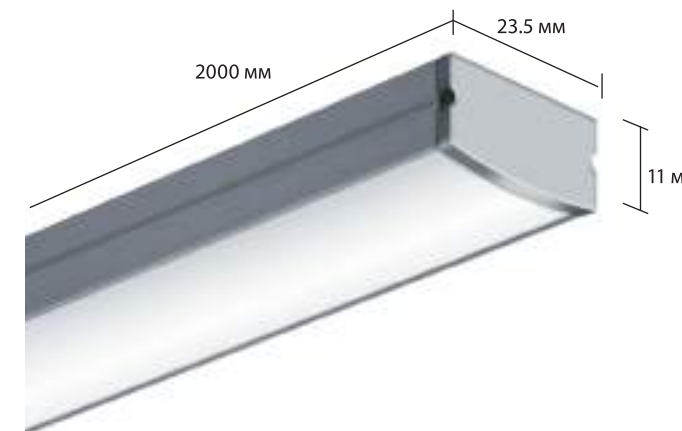
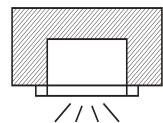
Материал профиля
анодированный алюминий

Ширина
30.5 мм

Цвет
серый матовый

Длина
2 м

Ширина площадки для
установки ленты
18.7 мм



LD profile — 14

Арт. 29454

Высота со светорассеивателем
11 мм

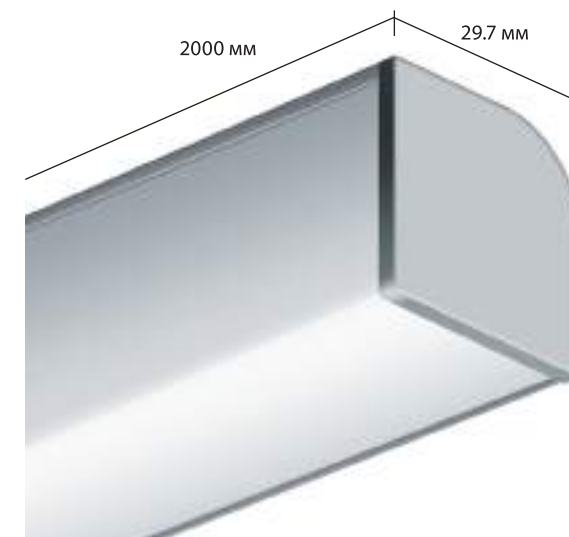
Материал профиля
анодированный алюминий

Ширина
23.5 мм

Цвет
серый матовый

Длина
2 м

Ширина площадки для
установки ленты
18.7 мм



LD profile — 15

Арт. 29457

Высота со светорассеивателем
36.6 мм

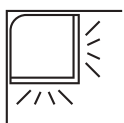
Материал профиля
анодированный алюминий

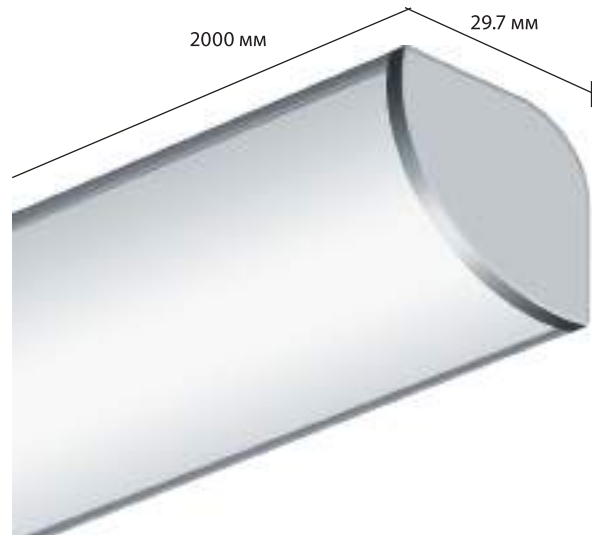
Ширина
29.7 мм

Цвет
серый матовый

Длина
2 м

Ширина площадки для
установки ленты
20.2 мм





LD profile — 16

Арт. 29460

Высота со светорассеивателем
27 мм

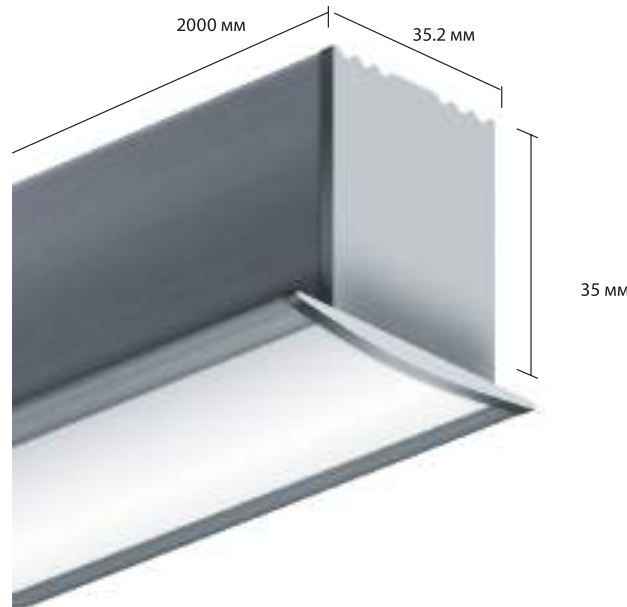
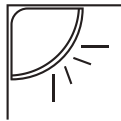
Материал профиля
анодированный алюминий

Ширина
29.7 мм

Цвет
серый матовый

Длина
2 м

Ширина площадки для установки ленты
20.2 мм



LD profile — 17

Арт. 29463

Высота со светорассеивателем
35 мм

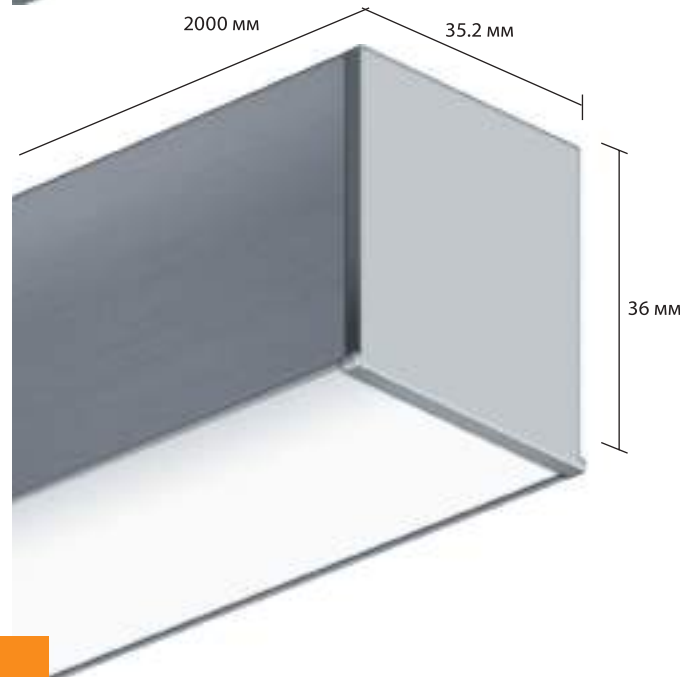
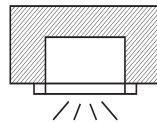
Материал профиля
анодированный алюминий

Ширина
35.2 мм

Цвет
серый матовый

Длина
2 м

Ширина площадки для установки ленты
31.6 мм



LD profile — 18

Арт. 29468

Высота со светорассеивателем
36 мм

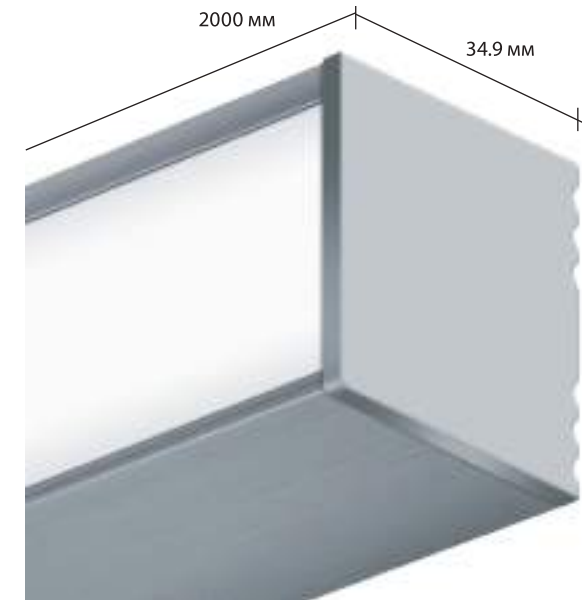
Материал профиля
анодированный алюминий

Ширина
35.2 мм

Цвет
серый матовый

Длина
2 м

Ширина площадки для установки ленты
31.6 мм



LD profile — 19

Арт. 29471, 29531

Высота со светорассеивателем
34.9 мм

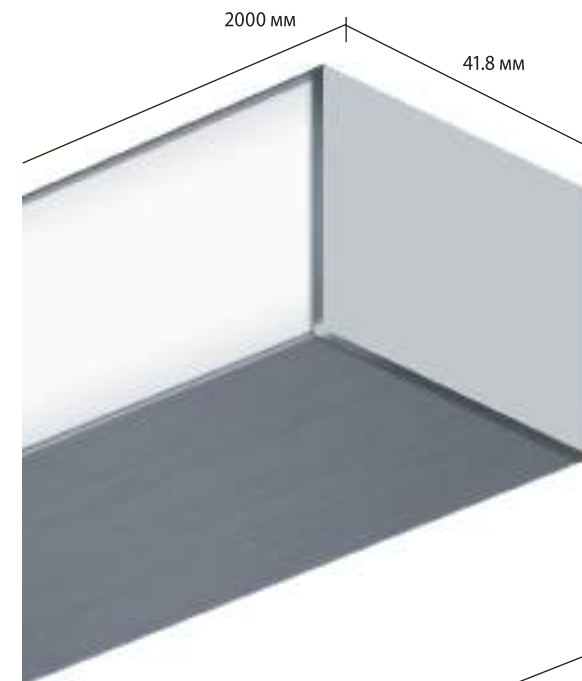
Материал профиля
анодированный алюминий

Ширина
42.8 мм

Цвет
серый матовый

Длина
2 м

Ширина площадки для установки ленты
31.6 мм



LD profile — 20

Арт. 29474, 29532

Высота со светорассеивателем
41.8 мм

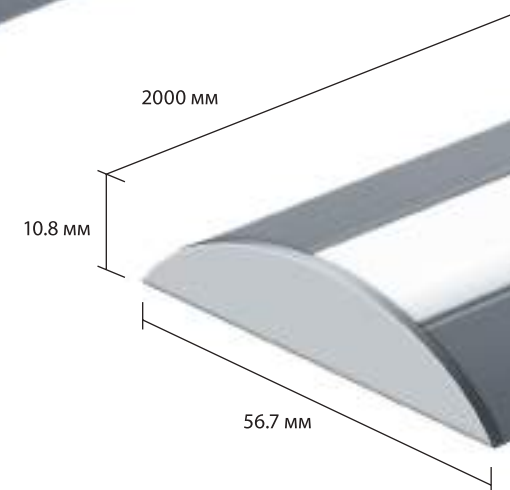
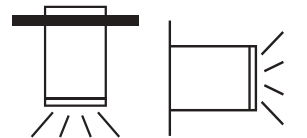
Материал профиля
анодированный алюминий

Ширина
36.6 мм

Цвет
серый матовый

Длина
2 м

Ширина площадки для установки ленты
31.6 мм



LD profile — 21

Арт. 29478

Высота со светорассеивателем
10.8 мм

Материал профиля
анодированный алюминий

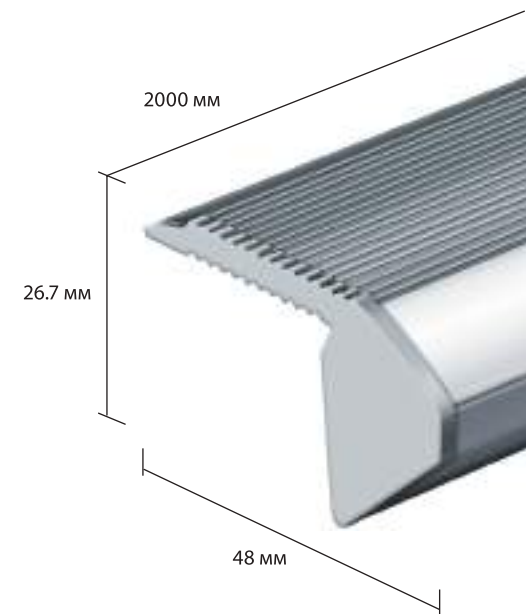
Ширина
56.7 мм

Цвет
серый матовый

Длина
2 м

Ширина площадки для установки ленты
12.3 мм





LD profile — 22

Арт. 29481

Высота со светорассеивателем
26.7 мм

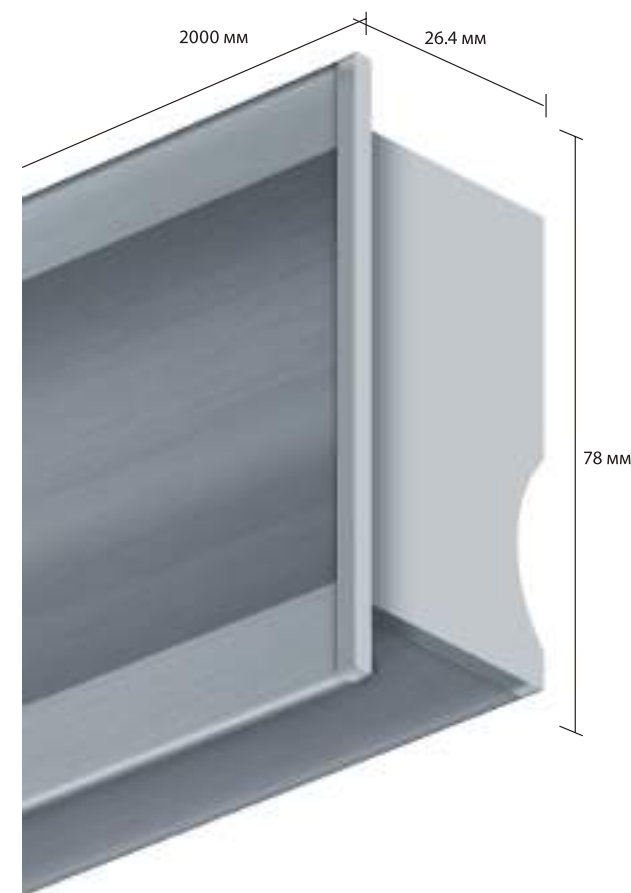
Материал профиля
анодированный алюминий

Ширина
48 мм

Цвет
серый матовый

Длина
2 м

Ширина площадки для
установки ленты
12.3 мм



LD profile — 23

Арт. 29485

Высота со светорассеивателем
78 мм

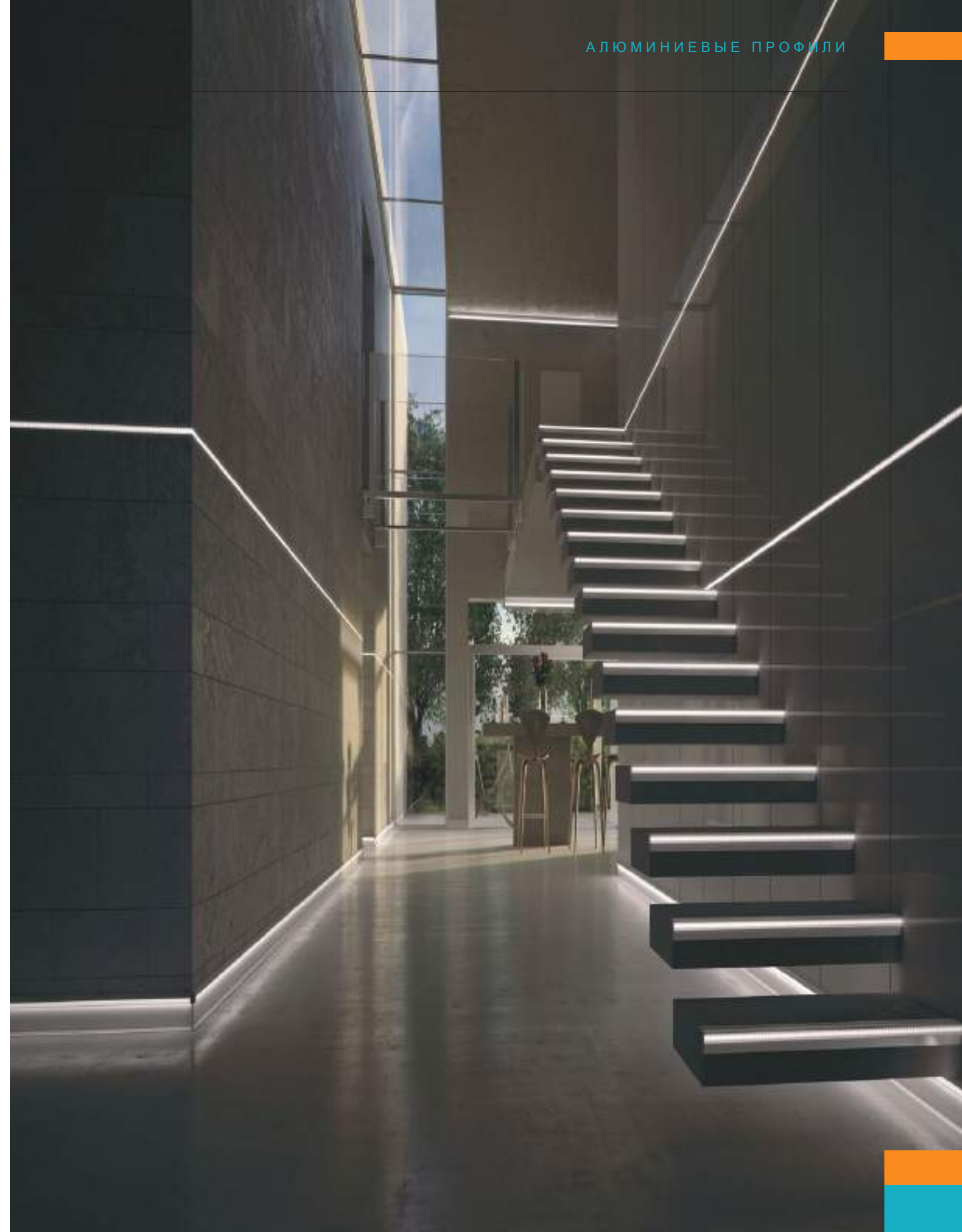
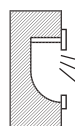
Материал профиля
анодированный алюминий

Ширина
26.4 мм

Цвет
серый матовый

Длина
2 м

Ширина площадки для
установки ленты
12.3 мм



LD profile — 24

Арт. 29490

Высота со светорассеивателем
45 мм

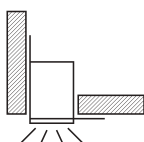
Материал профиля
анодированный алюминий

Ширина
38.5 мм

Цвет
серый матовый

45 мм
Длина
2 м

Ширина площадки для
установки ленты
19.5 мм



LD profile — 25

Арт. 31021

Высота со светорассеивателем
16.2 мм

Материал профиля
анодированный алюминий

Ширина
25 мм

Цвет
серый матовый

16.2 мм
Длина
2 м

Ширина площадки для
установки ленты
21.2 мм



LD profile — 27

Арт. 93981

Высота со светорассеивателем
27 мм

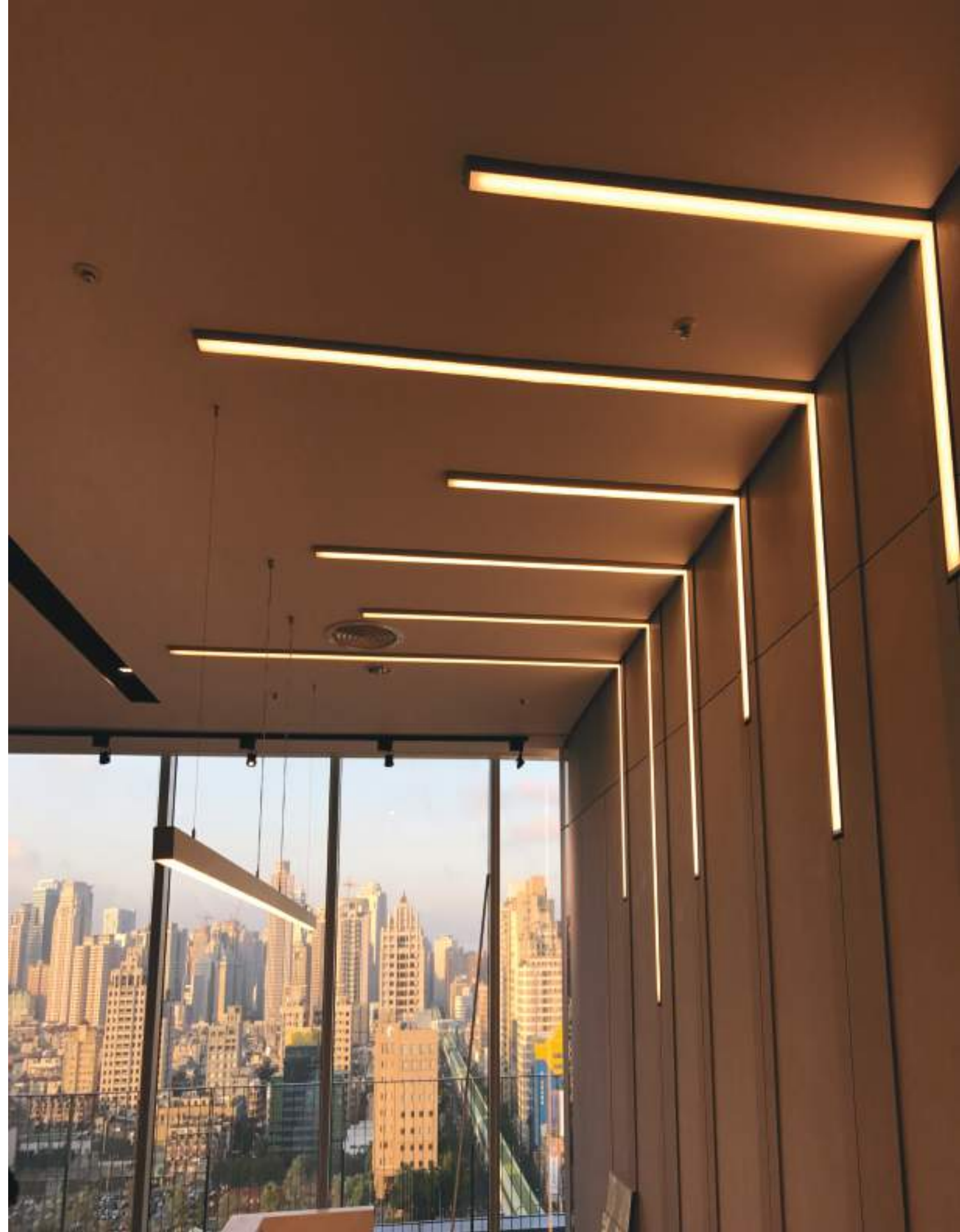
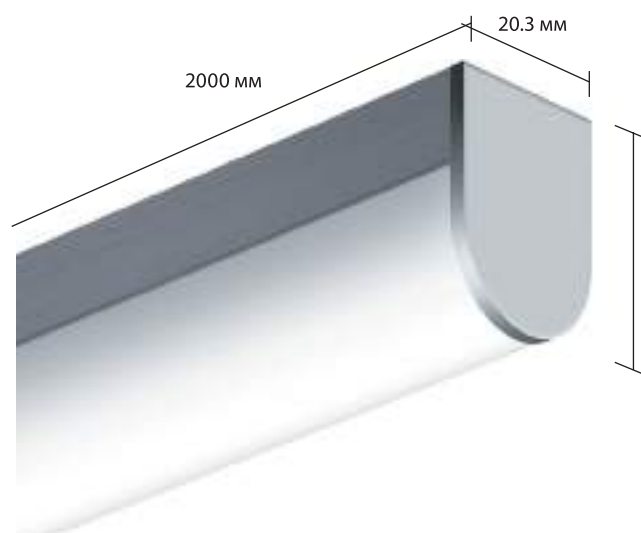
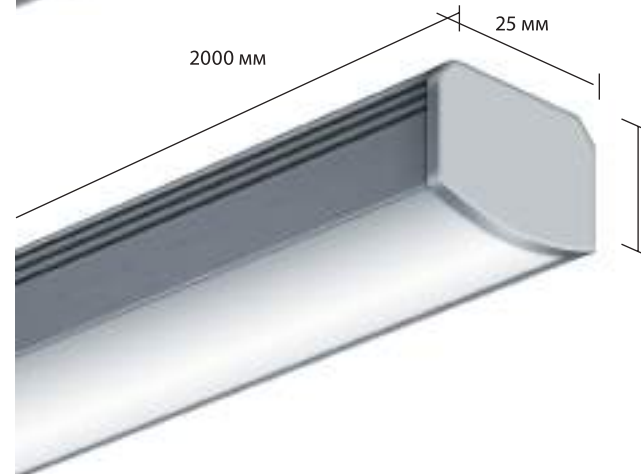
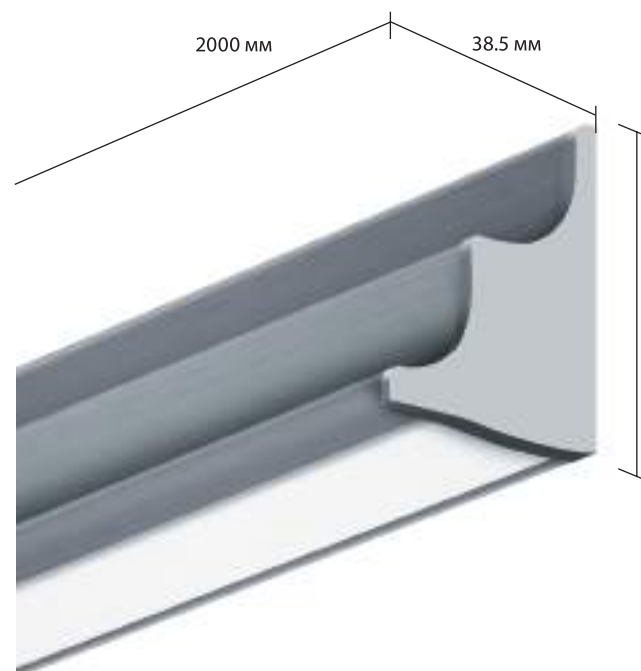
Материал профиля
анодированный алюминий

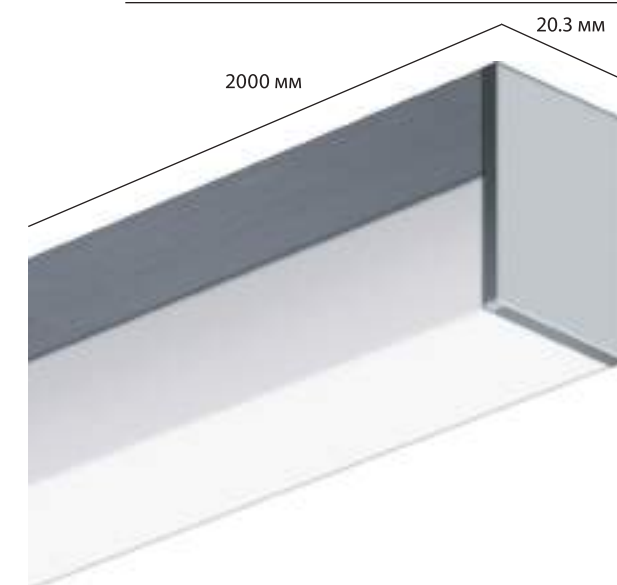
Ширина
20.3 мм

Цвет
серый матовый

27 мм
Длина
2 м

Ширина площадки для
установки ленты
16.7 мм





LD profile — 28

Арт. 93981

Высота со светорассеивателем
27 мм

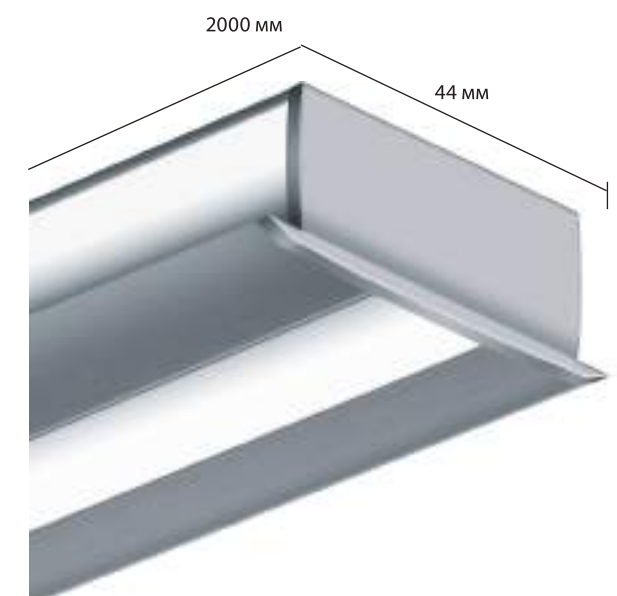
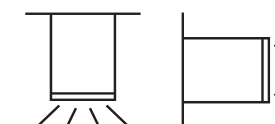
Материал профиля
анодированный алюминий

Ширина
20.3 мм

Цвет
серый матовый

Длина
2 м

Ширина площадки для установки ленты
16.7 мм



LD profile — 29

Арт. 31022

Высота со светорассеивателем
18 мм

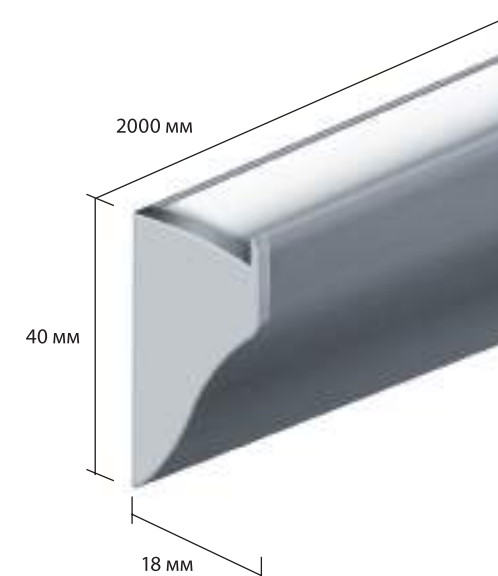
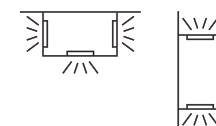
Материал профиля
анодированный алюминий

Ширина
44 мм

Цвет
серый матовый

Длина
2 м

Ширина площадки для установки ленты
12.2 мм, 14.9 мм, 12.2 мм



LD profile — 30

Арт. 31024

Высота со светорассеивателем
40 мм

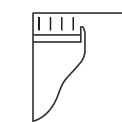
Материал профиля
анодированный алюминий

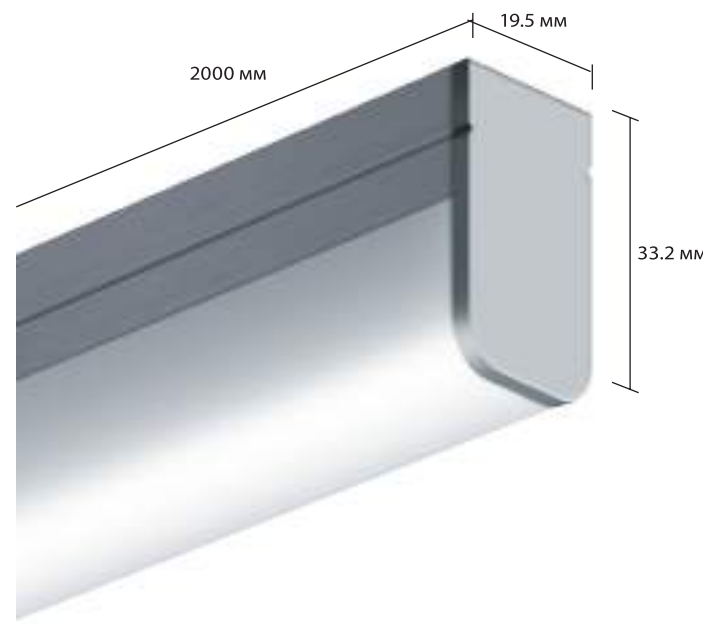
Ширина
18 мм

Цвет
серый матовый

Длина
2 м

Ширина площадки для установки ленты
12.4 мм





LD profile — 31 *Арт. 31023*

Высота со светорассеивателем 33.2 мм

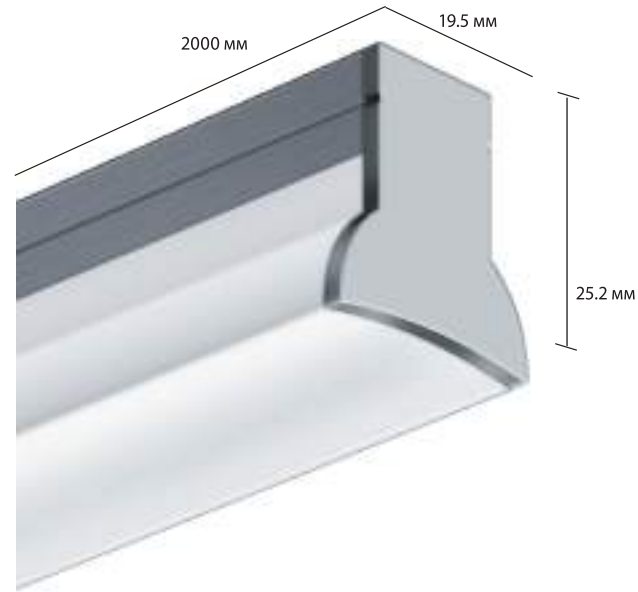
Материал профиля анодированный алюминий

Ширина 19.5 мм

Цвет серый матовый

Длина 2 м

Ширина площадки для установки ленты 16.5 мм



LD profile — 32 *Арт. 31023*

Высота со светорассеивателем 25.2 мм

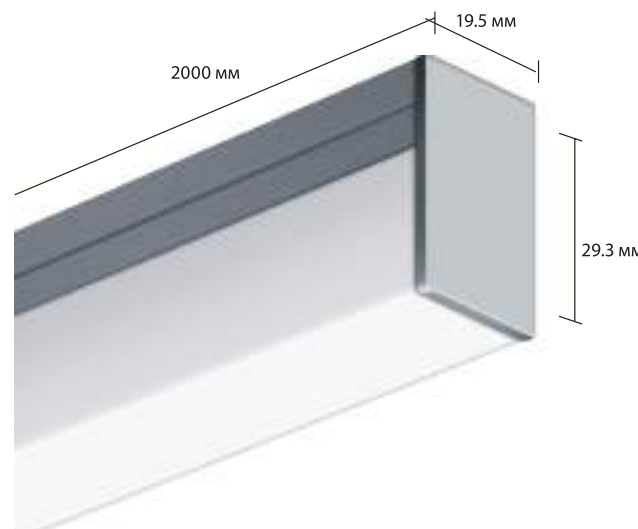
Материал профиля анодированный алюминий

Ширина 19.5 мм

Цвет серый матовый

Длина 2 м

Ширина площадки для установки ленты 15.5 мм



LD profile — 33 *Арт. 31023*

Высота со светорассеивателем 29.3 мм

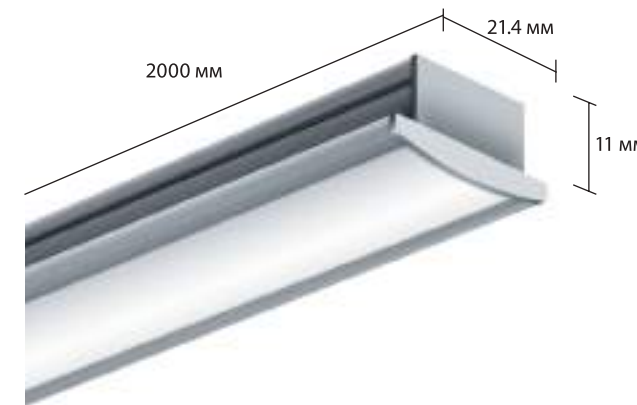
Материал профиля анодированный алюминий

Ширина 19.5 мм

Цвет серый матовый

Длина 2 м

Ширина площадки для установки ленты 15.5 мм



LD profile — 33/2 *Арт. 31026*

Высота со светорассеивателем 11 мм

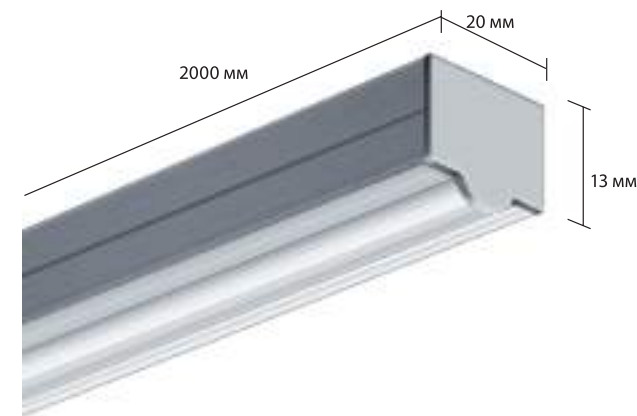
Материал профиля анодированный алюминий

Ширина 21.4 мм

Цвет серый матовый

Длина 2 м

Ширина площадки для установки ленты 12.2 мм



LD profile — 34 *Арт. 31023*

Высота со светорассеивателем 13 мм

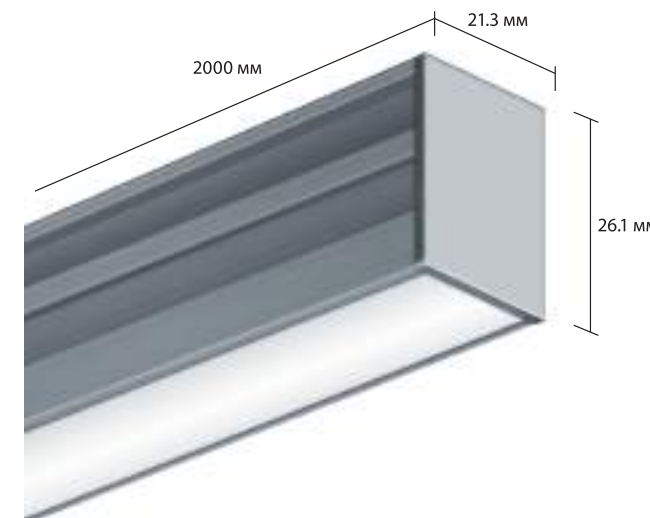
Материал профиля анодированный алюминий

Ширина 20 мм

Цвет серый матовый

Длина 2 м

Ширина площадки для установки ленты 16.5 мм



LD profile — 34/2 *Арт. 31027*

Высота со светорассеивателем 26.1 мм

Материал профиля анодированный алюминий

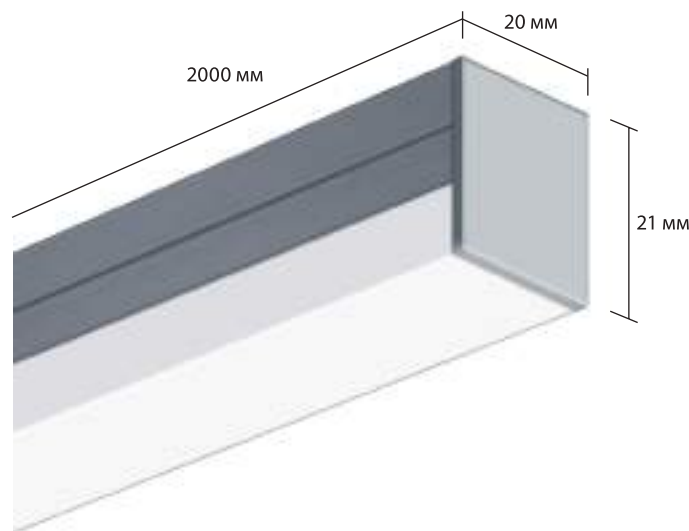
Ширина 21.3 мм

Цвет серый матовый

Длина 2 м

Ширина площадки для установки ленты 12.2 мм





LD profile — 35

Арт. 31023

Высота со светорассеивателем
21 мм

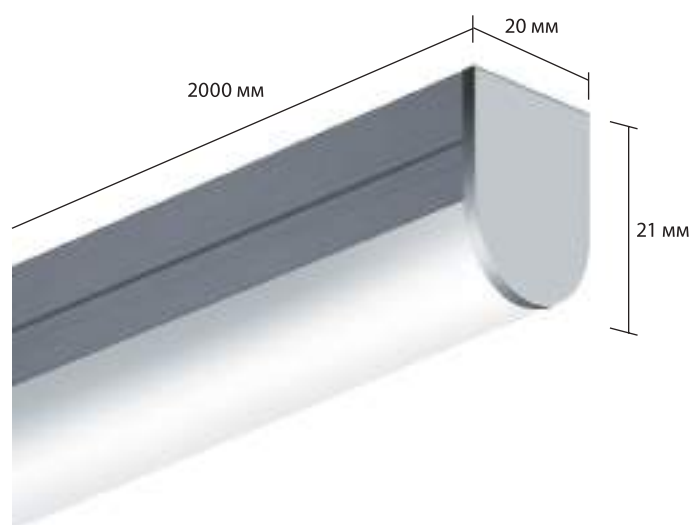
Материал профиля
анодированный алюминий

Ширина
21.5 мм

Цвет
серый матовый

Длина
2 м

Ширина площадки для
установки ленты
15.5 мм



LD profile — 36

Арт. 31023

Высота со светорассеивателем
21 мм

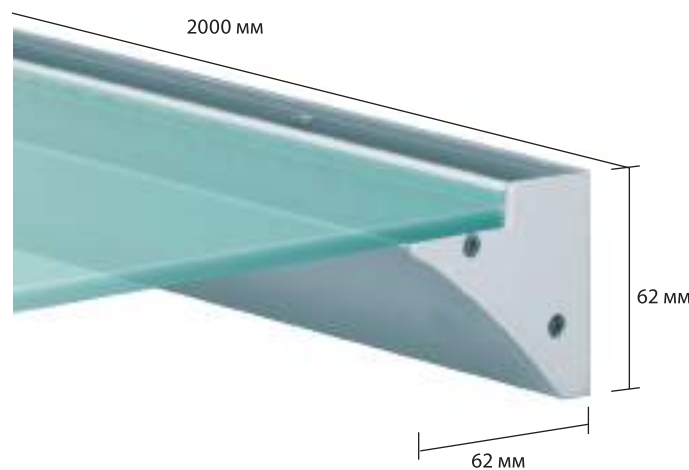
Материал профиля
анодированный алюминий

Ширина
20 мм

Цвет
серый матовый

Длина
2 м

Ширина площадки для
установки ленты
15.5 мм



LD profile — 38

Арт. 95558

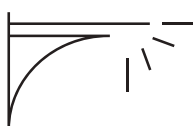
Высота со стеклом
62 мм

Материал профиля
анодированный алюминий

Ширина
62 мм

Цвет
серый матовый

Длина
2 м



LD profile — 43

Арт. 93979

Высота со светорассеивателем 15 мм

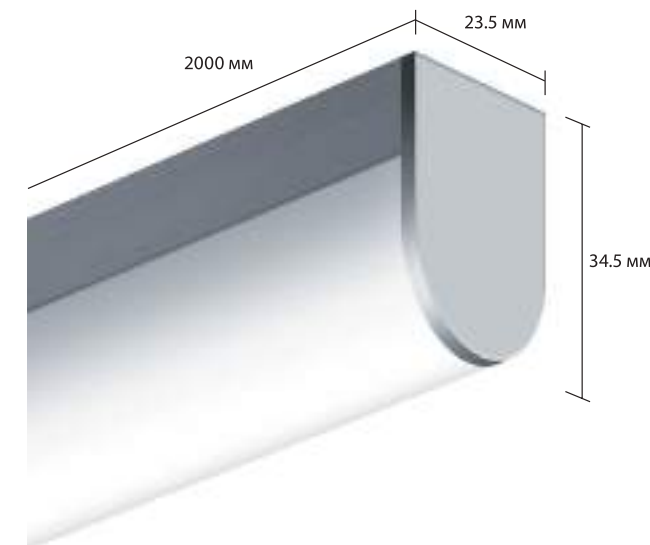
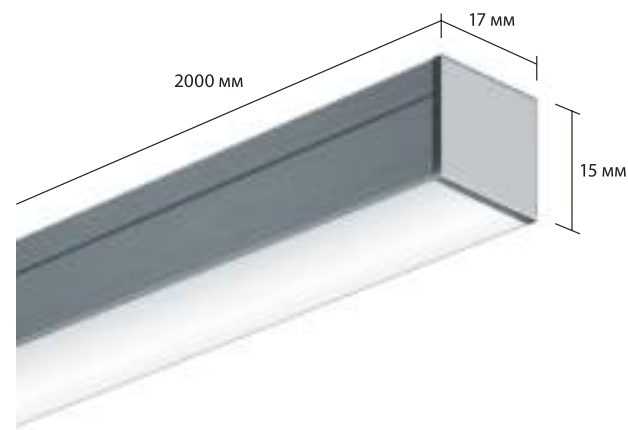
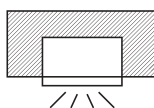
Ширина 17 мм

Длина 2 м

Ширина площадки для установки ленты 13.2 мм

Материал профиля анодированный алюминий

Цвет серый матовый



LD profile — 44 =

Арт. 93986

Высота со светорассеивателем 34.5 мм

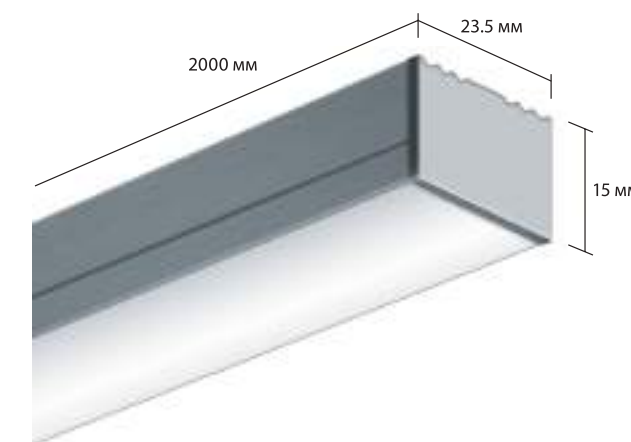
Ширина 23.5 мм

Длина 2 м

Ширина площадки для установки ленты 20.4 мм

Материал профиля анодированный алюминий

Цвет серый матовый



LD profile — 44

Арт. 93987

Высота со светорассеивателем 15 мм

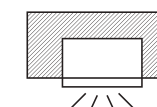
Ширина 23.5 мм

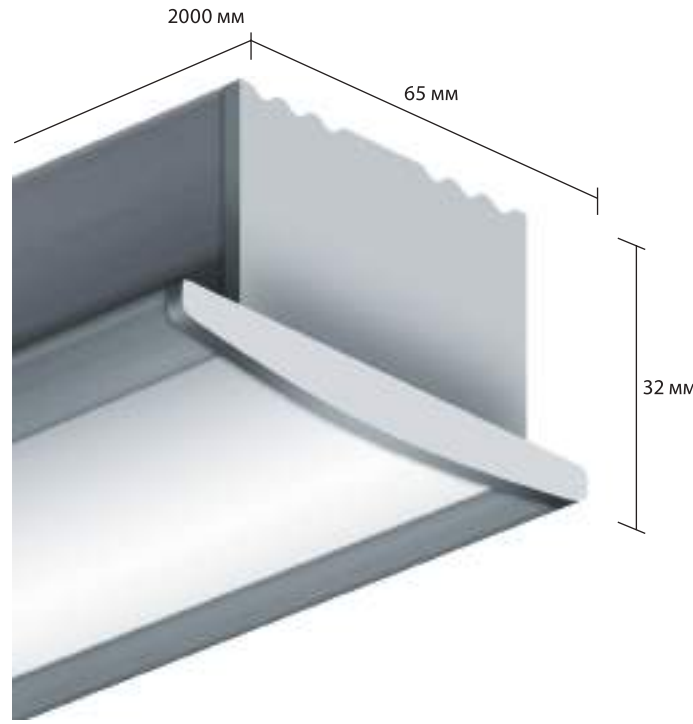
Длина 2 м

Ширина площадки для установки ленты 20.4 мм

Материал профиля анодированный алюминий

Цвет серый матовый





LD profile — 45

Арт. 93988

Высота со светорассеивателем 32 мм

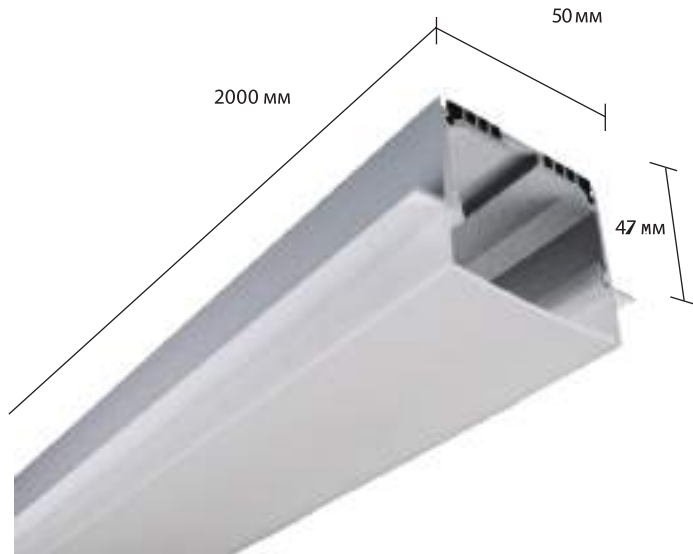
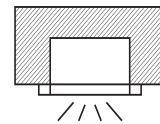
Материал профиля анодированный алюминий

Ширина 65 мм

Цвет серый матовый

Длина 2 м

Ширина площадки для установки ленты 39 мм



LD profile — 45D

Арт. 93988

Высота со светорассеивателем 47 мм

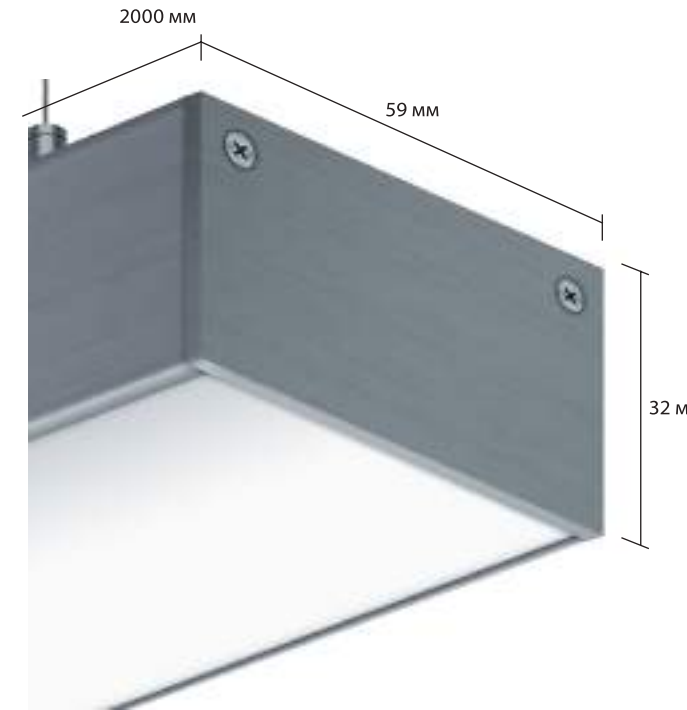
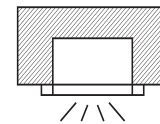
Материал профиля анодированный алюминий

Ширина 50 мм

Цвет серый матовый

Длина 2 м

Ширина площадки для установки ленты 33,8 мм



LD profile — 46

Арт. 93989

Высота со светорассеивателем 32 мм

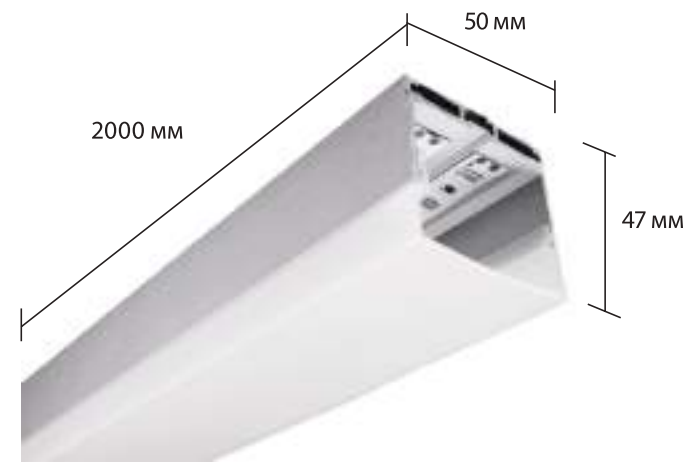
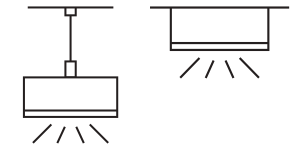
Материал профиля анодированный алюминий

Ширина 59 мм

Цвет серый матовый

Длина 2 м

Ширина площадки для установки ленты 39 мм



LD profile — 46D

Арт. 93989

Высота со светорассеивателем 47 мм

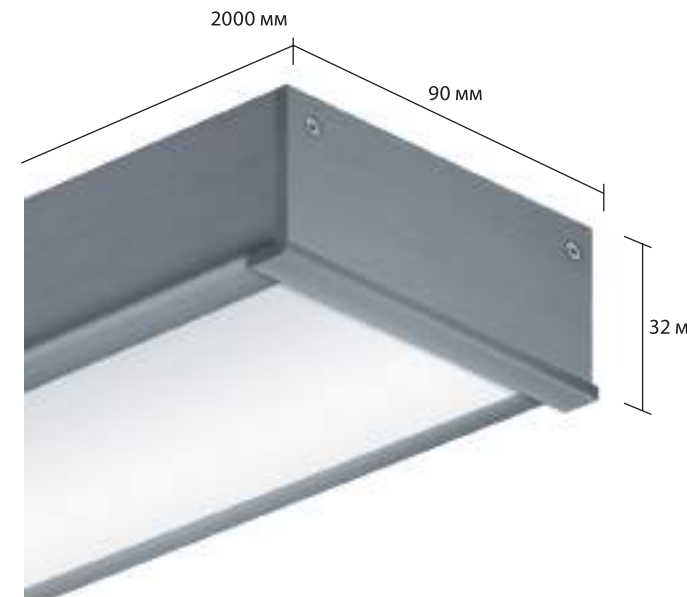
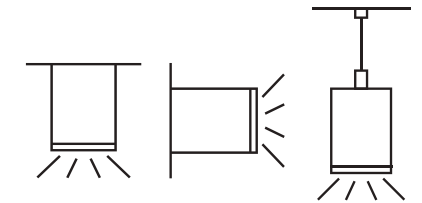
Материал профиля анодированный алюминий

Ширина 50 мм

Цвет серый матовый

Длина 2 м

Ширина площадки для установки ленты 38,9 мм



LD profile — 47

Арт. 93990

Высота со светорассеивателем 32 мм

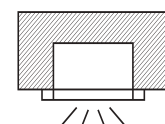
Материал профиля анодированный алюминий

Ширина 90 мм

Цвет серый матовый

Длина 2 м

Ширина площадки для установки ленты 58,8 мм



LD profile — 47RD

Арт. 93990

Высота со светорассеивателем
50 мм

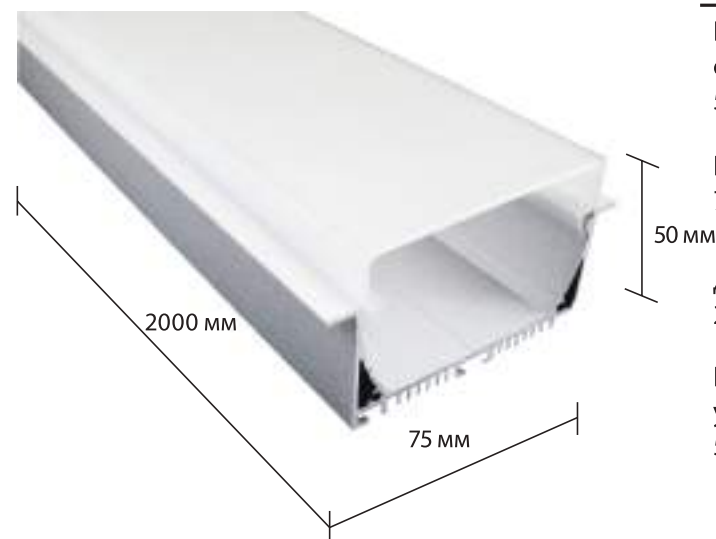
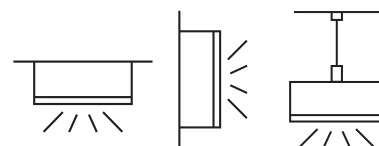
Материал профиля
анодированный алюминий

Ширина
75 мм

Цвет
серый матовый

Длина
2 м

Ширина площадки для установки ленты
53 мм



LD profile — 48

Арт. 93991

Высота со светорассеивателем
32 мм

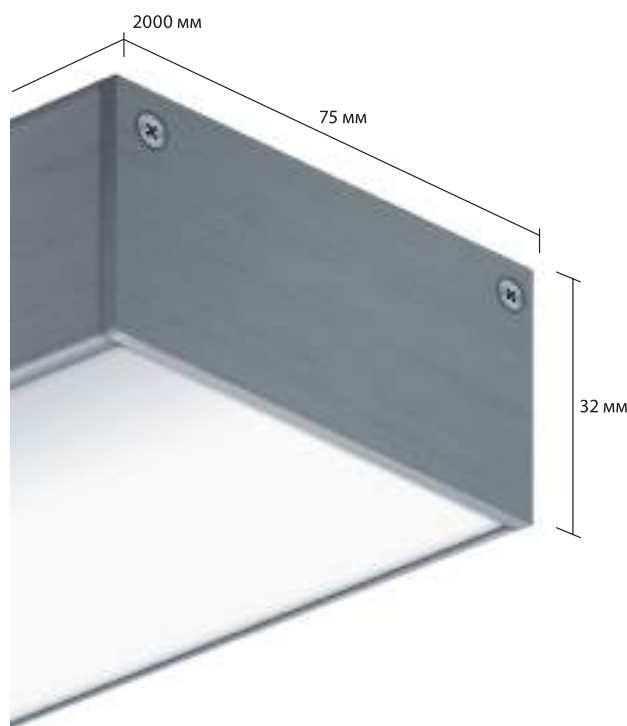
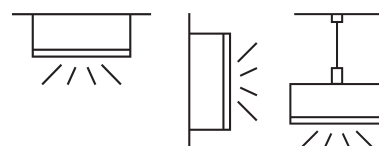
Материал профиля
анодированный алюминий

Ширина
75 мм

Цвет
серый матовый

Длина
2 м

Ширина площадки для установки ленты
64 мм



LD profile — 49

Арт. 93992, 95176

Высота со светорассеивателем
85 мм

Материал профиля
анодированный алюминий

Ширина
32.7 мм

Цвет
серый матовый

Длина
2 м

Ширина площадки для установки ленты
30 мм



LD profile — 50

Арт. 93993

Высота со светорассеивателем
48.5 мм

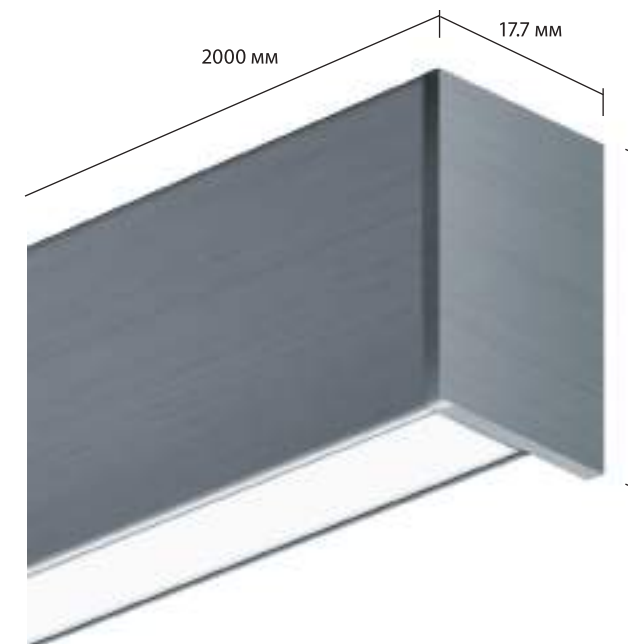
Материал профиля
анодированный алюминий

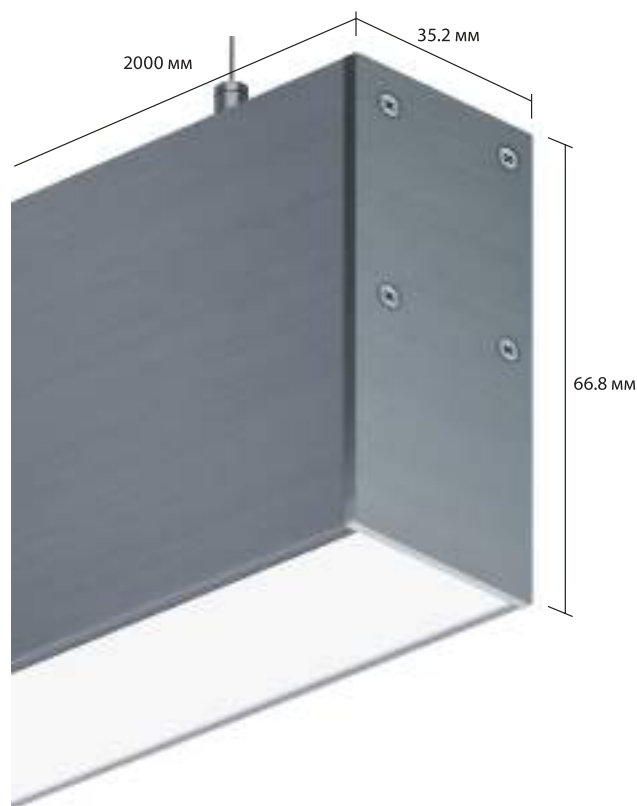
Ширина
17.7 мм

Цвет
серый матовый

Длина
2 м

Ширина площадки для установки ленты
12.2 мм





LD profile — 51

Арт. 93994

Высота со светорассеивателем
66.8 мм

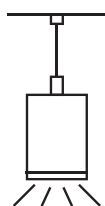
Материал профиля
анодированный алюминий

Ширина
35.2 мм

Цвет
серый матовый

Длина
2 м

Ширина площадки для
установки ленты
33.6 мм



LD profile — 52

Арт. 93995

Высота со светорассеивателем
70 мм

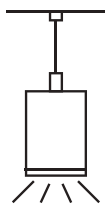
Материал профиля
анодированный алюминий

Ширина
46.4 мм

Цвет
серый матовый

Длина
2 м

Ширина площадки для
установки ленты
39.8 мм



LD profile — 54

Арт. 93996

Высота со
светорассеивателем
61.7 мм

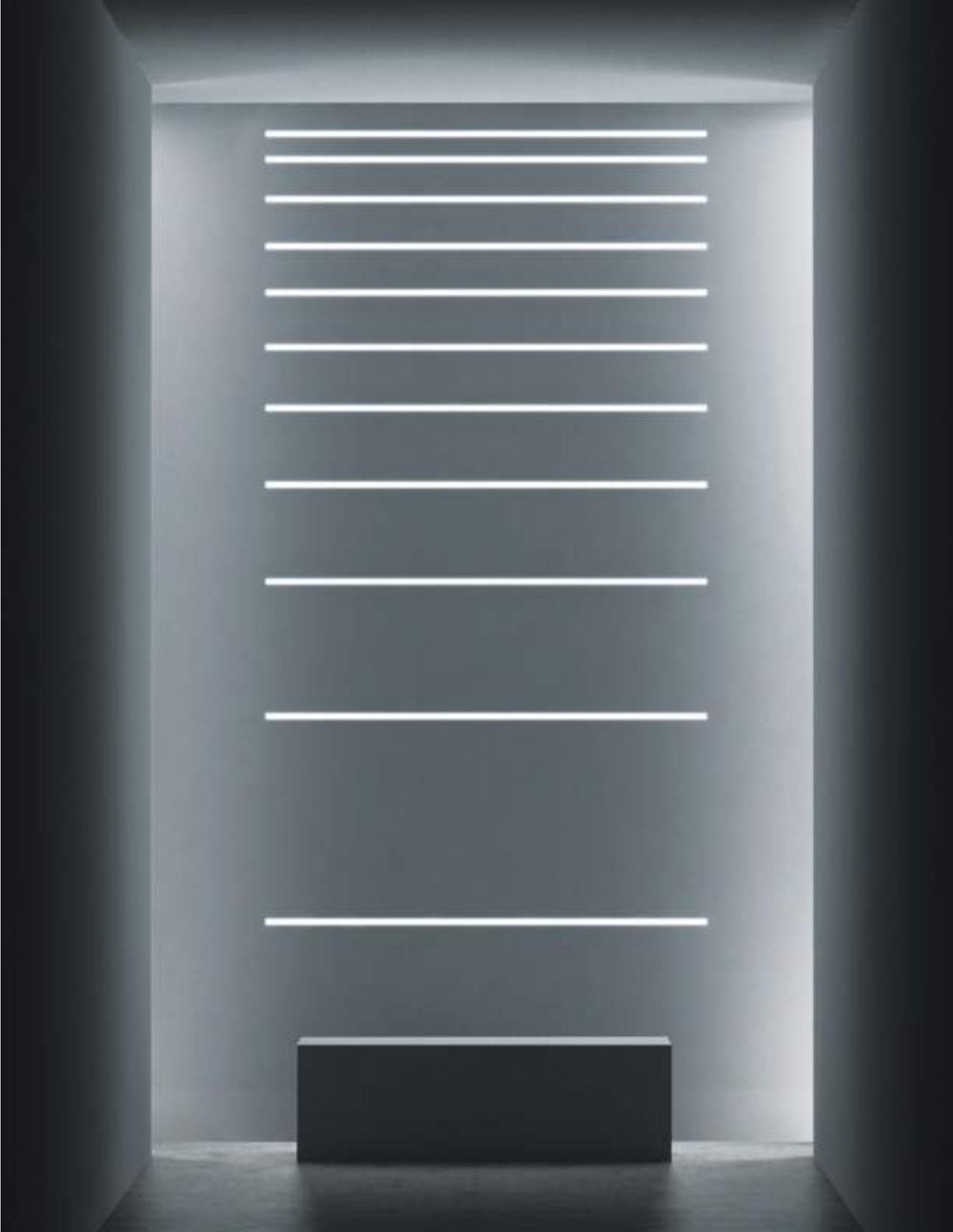
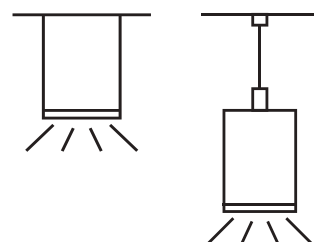
Материал профиля
анодированный
алюминий

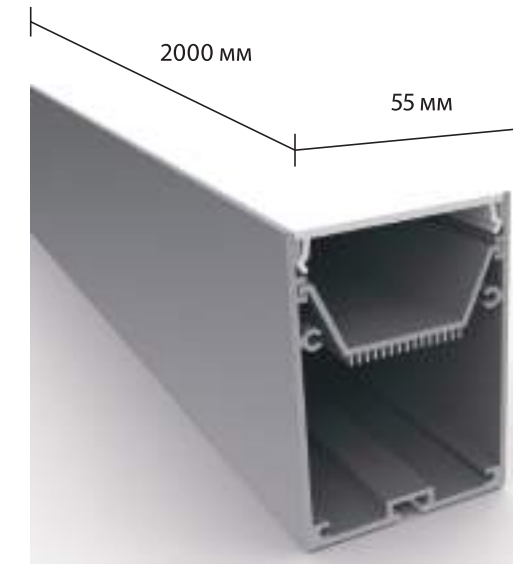
Ширина
35 мм

Цвет
серый матовый

Длина
2 м

Ширина площадки для
установки ленты
31.4 мм





LD profile — 56

Арт. 106503

Высота со светорассеивателем
75 мм

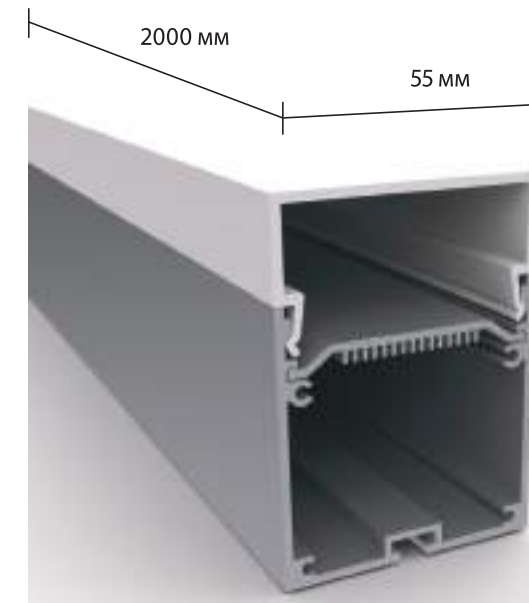
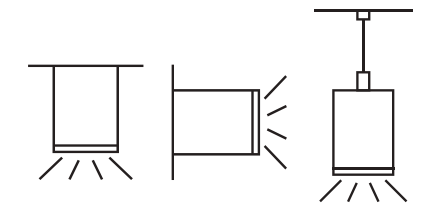
Материал профиля
анодированный алюминий

Ширина
55 мм

Цвет
серый матовый

Длина
2 м

Ширина площадки для
установки ленты
29 мм



LD profile — 56D

Арт. 106503

Высота со светорассеивателем
75 мм

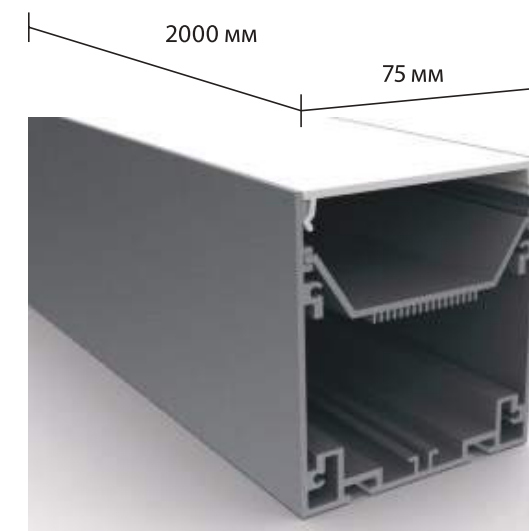
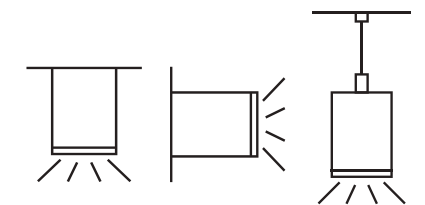
Материал профиля
анодированный алюминий

Ширина
55 мм

Цвет
серый матовый

Длина
2 м

Ширина площадки для
установки ленты
35 мм



LD profile — 58

Арт. 36105

Высота со светорассеивателем
75 мм

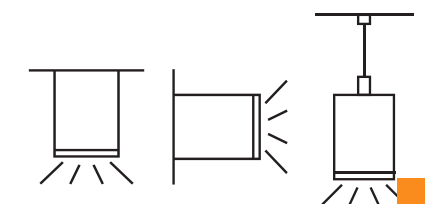
Материал профиля
анодированный алюминий

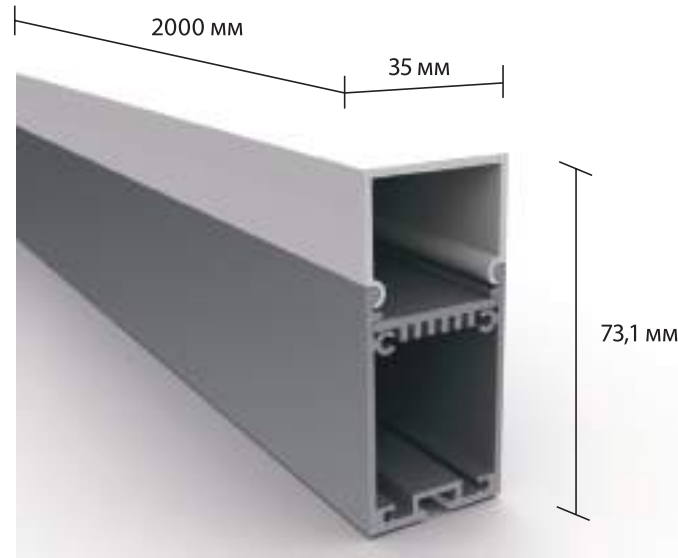
Ширина
75 мм

Цвет
серый матовый

Длина
2 м

Ширина площадки для
установки ленты
52 мм





LD profile — 63

Арт. 36105

Высота со светорассеивателем
73,1 мм

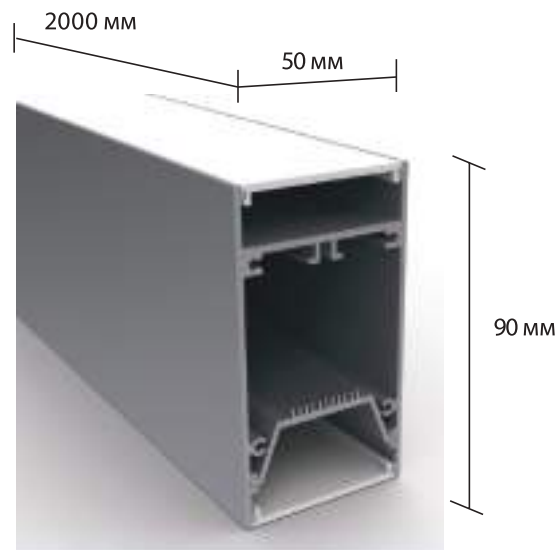
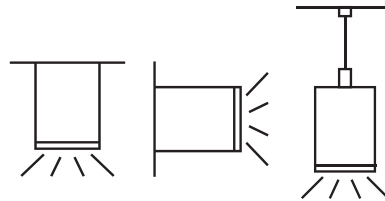
Материал профиля
анодированный алюминий

Ширина
35 мм

Цвет
серый матовый

Длина
2 м

Ширина площадки для установки ленты
27 мм



LD profile — 64

Арт. 36106

Высота со светорассеивателем
90 мм

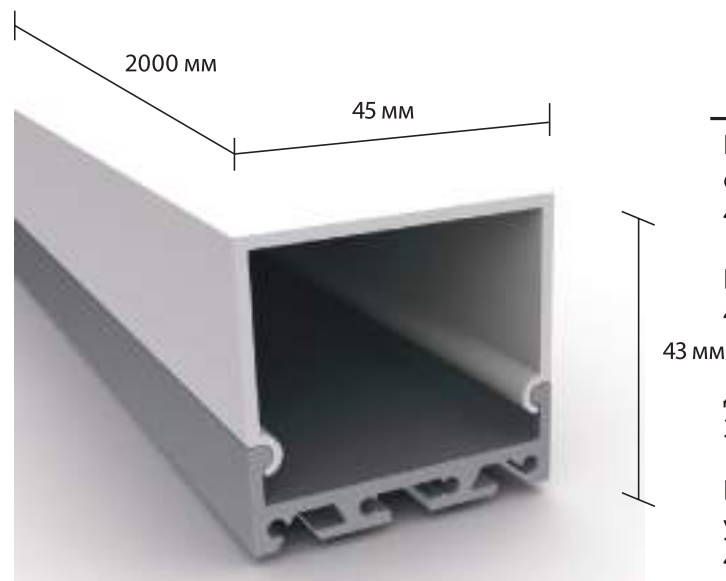
Материал профиля
анодированный алюминий

Ширина
50 мм

Цвет
серый матовый

Длина
2 м

Ширина площадки для установки ленты
46,4 мм и 28 мм



LD profile — 65

Арт. 36107

Высота со светорассеивателем
43 мм

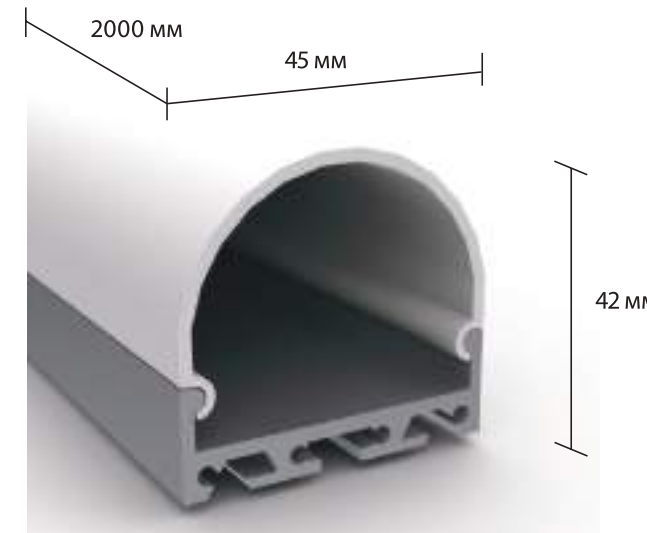
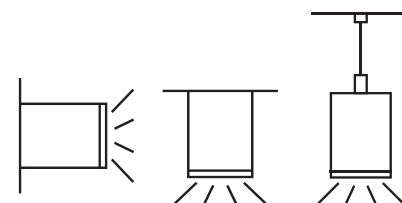
Материал профиля
анодированный алюминий

Ширина
45 мм

Цвет
серый матовый

Длина
2 м

Ширина площадки для установки ленты
41,4 мм



LD profile — 66

Арт. 36109

Высота со светорассеивателем
42 мм

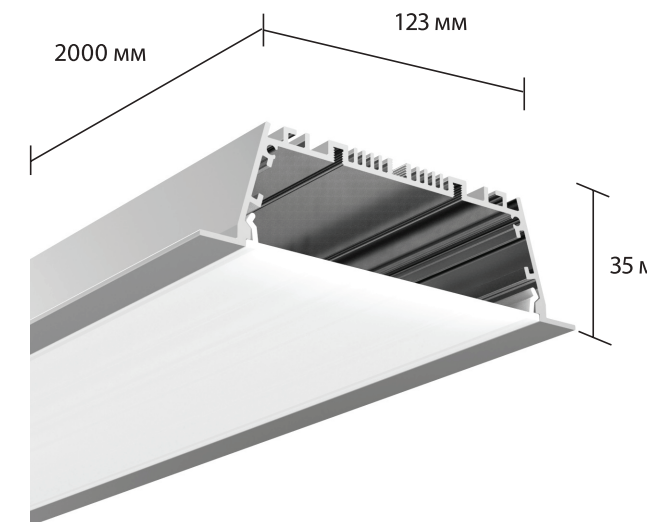
Материал профиля
анодированный алюминий

Ширина
45 мм

Цвет
серый матовый

Длина
2 м

Ширина площадки для установки ленты
41,1 мм



LD profile — 67

Арт. 105858

Высота со светорассеивателем
35 мм

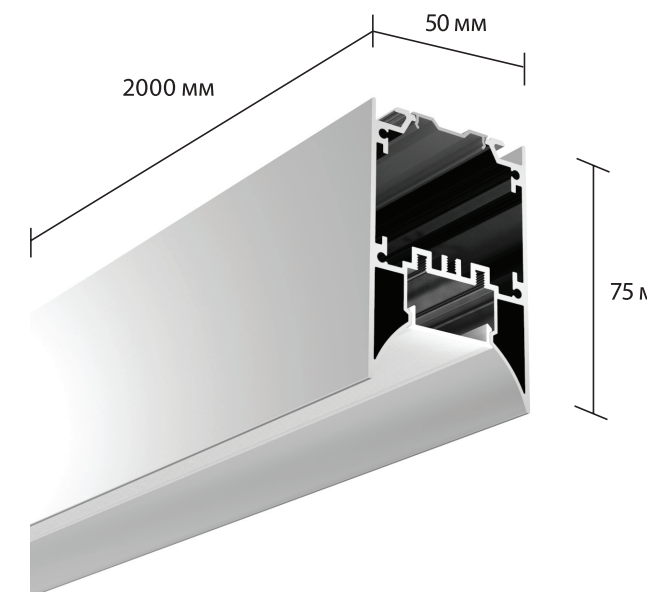
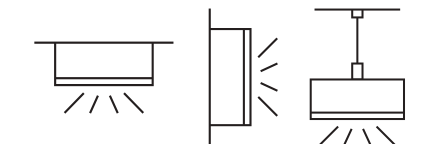
Материал профиля
анодированный алюминий

Ширина
123 мм

Цвет
серый матовый

Длина
2 м

Ширина площадки для установки ленты
77,5 мм



LD profile — 68

Арт. 35899

Высота со светорассеивателем
75 мм

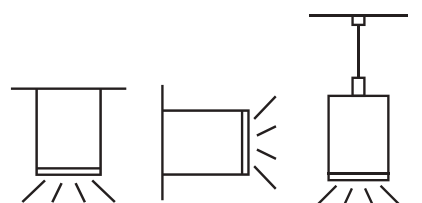
Материал профиля
анодированный алюминий

Ширина
50 мм

Цвет
серый матовый

Длина
2 м

Ширина площадки для установки ленты
185 мм



ИСТОЧНИКИ ПИТАНИЯ

Светодиодная компания «LederOn» представляет широкий спектр источников питания для LED ленты, LED светильников и других источников светодиодного освещения со стабилизированным напряжением или током от электросети 220V. Наши блоки питания и драйверы тока делятся на несколько подгрупп.



Цифровые блоки питания Lederon представляют разновидность «диммируемых драйверов» сочетающих в себе драйвер тока и радиоуправляемый диммер для регулирования яркости **LED панелей серии LD.**

Модель	Вход	Выход	Ток	Степень защиты	Размер	Артикул
Блок питания ЦИФРОВОЙ 18W	АС 100-240V	20-42V	400mA	IP20	140×45×27,5мм	101181
Блок питания ЦИФРОВОЙ 45W	АС 100-240V	50-70V	600mA	IP20	200×38×24мм	101182
Блок питания ЦИФРОВОЙ 48W	АС 100-240V	20-42V	1200mA	IP20	160×50×35мм	101183

Блок питания ЦИФРОВОЙ 18W 400mA 20-24V

ВХОД АС 100-240V ВЫХОД 20-24V ТОК 400mA

степень защиты IP20 размер 140x45x27,5мм артикул 101181



Блок питания ЦИФРОВОЙ 45W 600mA 50V-70V

ВХОД АС 100-240V ВЫХОД 50-70V ТОК 600mA

степень защиты IP20 размер 200x38x24мм артикул 101182



Блок питания ЦИФРОВОЙ 48W 1200mA 20-42V

ВХОД АС 100-240V ВЫХОД 20-42V ТОК 1200mA

степень защиты IP20 размер 160x50x35мм артикул 101183



Блок питания LederON в открытом металлическом корпусе серии LD S

Данный блок питания может использоваться только в помещениях с невысоким уровнем влажности и пыли. Это отличный вариант, когда не требуется защита от погодных условий. Блок питания LD S импульсный, со стабилизированным напряжением **12V** и **24V**, оснащен защитой от короткого замыкания и перегрузки. Корпус выпускается в двух размерных видах: «стандартный-LD S» и «тонкий-LD New S».



Блок питания LD S-15W

вход AC 110-265V	выход 12V	ток 1.3A
---------------------	--------------	-------------

степень защиты IP20	размер 70x40x30мм 85x85x33мм	артикул 29397
------------------------	------------------------------------	------------------

LD S (стандартный корпус) 12V

Модель	Вход	Выход	Ток	Степень защиты	Размер	Артикул
LD S-15W	AC110-265V	12V	1.3A	IP20	70x40x30мм 85x85x33мм	29397
LD S-25W	AC110-265V	12V	2.1A	IP20	85x58x38мм	13953
LD S-35W	AC110-265V	12V	3A	IP20	85x58x38мм	14320
LD S-40W	AC110-265V	12V	3.3A	IP20	85x58x38мм	102152
LD S-60W	AC110-265V	12V	5A	IP20	160x40x35мм	13955
LD S-100W	AC110-265V	12V	8.5A	IP20	130x98x40мм 160x98x42мм	13956
LD S-120W	AC110-265V	12V	10A	IP20	130x98x42мм	13957
LD S-150W	AC110-265V	12V	12.5A	IP20	160x98x49мм	13958
LD S-180W	AC110-265V	12V	15A	IP20	160x98x49мм 200x98x42мм	13954
LD S-200W	AC110-265V	12V	16.7A	IP20	160x98x42 мм 160x99x49 мм	13959
LD S-250W	AC110-265V	12V	20.8A	IP20	160x98x49мм	13960
LD S-350W	AC110-265V	12V	30A	IP20	200x98x49мм	13961
LD S-600W	AC110-265V	12V	50A	IP20	200x98x49мм	29396



Блок питания LD S-25W

вход AC 110-265V	выход 12V	ток 2.1A
---------------------	--------------	-------------

степень защиты IP20	размер 85x58x38мм	артикул 13953
------------------------	----------------------	------------------



Блок питания LD S-35W

вход AC 110-265V	выход 12V	ток 3A
---------------------	--------------	-----------

степень защиты IP20	размер 85x58x38мм	артикул 14320
------------------------	----------------------	------------------



Блок питания LD S-40W

вход AC 110-265V	выход 12V	ток 3.3A
---------------------	--------------	-------------

степень защиты IP20	размер 85x58x38мм	артикул 102152
------------------------	----------------------	-------------------

Блок питания LD S-60W



вход	выход	ток
AC 110-265V	12V	5A
степень защиты	размер	артикул
IP20	85x58x38мм	13955

Блок питания LD S-100W



вход	выход	ток
AC 110-265V	12V	8.5A
степень защиты	размер	артикул
IP20	130x98x40мм 160x98x42мм	13956

Блок питания LD S-120W



вход	выход	ток
AC 110-265V	12V	10A
степень защиты	размер	артикул
IP20	130x98x42мм	13957

Блок питания LD S-150W



вход	выход	ток
AC 110-265V	12V	12.5A
степень защиты	размер	артикул
IP20	160x98x49мм	13958

Блок питания LD S-180W



вход	выход	ток
AC 110-265V	12V	15A
степень защиты	размер	артикул
IP20	160x98x49мм 200x98x42мм	13954



Блок питания LD S-200W

вход	выход	ток
AC 110-265V	12V	16.7A
степень защиты	размер	артикул
IP20	160x98x42мм 160x99x49мм	13959



Блок питания LD S-250W

вход	выход	ток
AC 110-265V	12V	20.8A
степень защиты	размер	артикул
IP20	160x98x49мм	13960



Блок питания LD S-350W

вход	выход	ток
AC 110-265V	12V	30A
степень защиты	размер	артикул
IP20	200x98x49мм	13961

Блок питания LD S-600W



вход	выход	ток
AC 110-265V	12V	50A
степень защиты	размер	артикул
IP20	200x98x49мм	29396

LD New S (тонкий корпус) 12V



Модель	Вход	Выход	Ток	Степень защиты	Размер	Артикул
LD new S-60W	AC110-265V	12V	5A	IP20	160x40x35мм	101985
LD new S-100W	AC110-265V	12V	8.3A	IP20	190x45x35мм	28003
LD new S-150W	AC110-265V	12V	12.5A	IP20	200x55x40мм	28004
LD new S-200W	AC110-265V	12V	16.7A	IP20	223x70x33мм	30458
LD new S-250W	AC110-265V	12V	20.8A	IP20	223x70x40мм	28005



Блок питания LD New S-60W

ВХОД AC 110-265V	ВЫХОД 12V	ТОК 5A
степень защиты IP20	размер 160x40x35мм	артикул 101985

Блок питания LD New S-100W

ВХОД AC 110-265V	ВЫХОД 12V	ТОК 8.3A
степень защиты IP20	размер 190x45x35мм	артикул 28003

Блок питания LD New S-150W

ВХОД AC 110-265V	ВЫХОД 12V	ТОК 12.5A
степень защиты IP20	размер 200x55x40мм	артикул 28004



Блок питания LD New S-200W

ВХОД AC 110-265V	ВЫХОД 12V	ТОК 16.7A
степень защиты IP20	размер 223x70x33мм	артикул 30458



Блок питания LD New S-250W

ВХОД AC 110-265V	ВЫХОД 12V	ТОК 20.8A
степень защиты IP20	размер 223x70x40мм	артикул 28005

LD S (стандартный корпус) 24V

Модель	Вход	Выход	Ток	Степень защиты	Размер	Артикул
LD S-60W	AC85~264V	24V	2.5A	IP20	160x40x35мм	106258
LD S-100W	AC110-265V	24V	4.5A	IP20	190x45x35мм	106259
LD S-150W	AC110-265V	24V	6.2A	IP20	200x55x40мм	106260
LD S-250W	AC110-265V	24V	10A	IP20	160x98x49мм	24459
LD S-350W	AC110-265V	24V	14.5A	IP20	200x98x49мм	24460



Блок питания LD S-60W

ВХОД AC 85-264V	ВЫХОД 24V	ТОК 2.5A
степень защиты IP20	размер 160x40x35мм	артикул 106258



Блок питания LD S-100W

вход AC 110-265V	выход 24V	ток 4.5A
степень защиты IP20	размер 190x45x35мм	артикул 106259



Блок питания LD S-150W

вход AC 110-265V	выход 24V	ток 6.2A
степень защиты IP20	размер 200x55x40мм	артикул 106260



Блок питания LD S-250W

вход AC 110-265V	выход 24V	ток 10A
степень защиты IP20	размер 160x98x49мм	артикул 24459



Блок питания LD S-350W

вход AC 110-265V	выход 24V	ток 14.5A
степень защиты IP20	размер 200x98x49мм	артикул 24460

LD New S (тонкий корпус) 24V

Модель	Вход	Выход	Ток	Степень защиты	Размер	Артикул
LD new S-60W	AC85~264V	24V	2.5A	IP20	160x40x35мм	106261
LD new S-100W	AC110-265V	24V	4.5A	IP20	188x46x32мм	106262
LD new-S-150W	AC110-265V	24V	6.5A	IP20	200x58x37 мм	106263



Блок питания LD new S-60W

вход AC 85-264V	выход 24V	ток 2.5A
степень защиты IP20	размер 160x40x35мм	артикул 106261



Блок питания LD new S-100W

вход AC 110-265V	выход 24V	ток 4.5A
степень защиты IP20	размер 188x46x32мм	артикул 106262



Блок питания LD new S-150W

вход AC 110-265V	выход 24V	ток 6.5A
степень защиты IP20	размер 200x58x37мм	артикул 106263

Блок питания LederOn в алюминиевом корпусе серии **LD F**. Выпускается в пылевлагозащищенном корпусе, а так же не чувствителен к изменениям погодных условий, что делает его незаменимым в уличных инсталляциях. Выпускается мощностью до 250W



Модель	Вход	Выход	Ток	Степень защиты	Размер	Артикул
LD F-20W	AC90-264V	12V	1.5A	IP67	160x30x20мм	13948
LD F-30W	AC90-264V	12V	2.5A	IP67	200x30x20мм	13949
LD F-40W	AC90-264V	12V	3.3A	IP67	220x30x20мм	29398
LD F-50W	AC90-264V	12V	4.2A	IP67	220x37x23мм	29399
LD F-60W	AC90-264V	12V	5A	IP67	180x45x45мм	13952
LD F-80W	AC90-264V	12V	6.7A	IP67	180x67x43мм	29400
LD F-100W	AC90-264V	12V	8.3A	IP67	210x67x43мм	13951
LD F-120W	AC90-264V	12V	10A	IP67	235x67x43мм	29401
LD F-150W	AC90-264V	12V	12.5A	IP67	235x110x55мм	13952
LD F-200W	AC90-264V	12V	16.5A	IP67	235x110x55мм	18107
LD F-250W	AC90-264V	12V	20.8A	IP67	235x123x60мм	29402

Блок питания LD F-20W



ВХОД
AC 90-264V

ВЫХОД
12V

ТОК
1.5A

степень защиты
IP67

размер
160x30x20мм

артикул
13948

Блок питания LD F-30W



ВХОД
AC 90-264V

ВЫХОД
12V

ТОК
2.5A

степень защиты
IP67

размер
200x30x20мм

артикул
13949

Блок питания LD F-40W



ВХОД
AC 90-264V

ВЫХОД
12V

ТОК
3.3A

степень защиты
IP67

размер
220x30x20мм

артикул
29398

Блок питания LD F-50W



ВХОД
AC 90-264V

ВЫХОД
12V

ТОК
4.2A

степень защиты
IP67

размер
220x37x23мм

артикул
29399

Блок питания LD F-60W



ВХОД
AC 90-264V

ВЫХОД
12V

ТОК
5A

степень защиты
IP67

размер
180x45x45мм

артикул
13952

Блок питания LD F-80W



ВХОД
AC 90-264V

ВЫХОД
12V

ТОК
6.7A

степень защиты
IP67

размер
180x67x43мм

артикул
29400

Блок питания LD F-100W



ВХОД
AC 90-264V

ВЫХОД
12V

ТОК
8.3A

степень защиты
IP67

размер
210x67x43мм

артикул
13951

Блок питания LD F-120W

вход AC 90-264V	выход 12V	ток 10A
степень защиты IP67	размер 235x67x43мм	артикул 29401

Блок питания LD F-150W

вход AC 90-264V	выход 12V	ток 12.5A
степень защиты IP67	размер 235x110x55мм	артикул 13952

Блок питания LD F-200W

вход AC 90-264V	выход 12V	ток 16.5A
степень защиты IP67	размер 235x110x55мм	артикул 18107

Блок питания LD F-250W

вход AC 90-264V	выход 12V	ток 20.8A
степень защиты IP67	размер 235x123x60мм	артикул 29402

Блок питания LederOn из пластика серии LD PL. Имеет пылевлагозащитный корпус, небольшие размеры и массу, чем и объясняется его частое использование в подсветке интерьера.

Модель	Вход	Выход	Ток	Степень защиты	Размер	Артикул
LD PL-20W	AC110-265V	12V	1.7A	IP67	139x30x22мм	17492
LD PL-35W	AC110-265V	12V	3A	IP67	151x40x32мм	17493
LD PL-60W	AC110-265V	12V	5A	IP67	160x40x32мм	17494
LD PL-75W	AC110-265V	12V	6.3A	IP67	175x43x32мм	28002
LD PL-100W	AC110-265V	12V	8.5A	IP67	185x50x32мм	17495

Блок питания LD PL-20W

вход AC 110-265V	выход 12V	ток 1.7A
степень защиты IP67	размер 139x30x22мм	артикул 17492

Блок питания LD PL-35W

вход AC 110-265V	выход 12V	ток 3A
степень защиты IP67	размер 151x40x32мм	артикул 17493

Блок питания LD PL-60W

вход AC 110-265V	выход 12V	ток 5A
степень защиты IP67	размер 160x40x32мм	артикул 17494

Блок питания LD PL-75W

вход AC 110-265V	выход 12V	ток 6.3A
степень защиты IP67	размер 175x43x32мм	артикул 28002

Блок питания LD PL-100W



вход	выход	ток
AC 110-265V	12V	8.5A
степень защиты	размер	артикул
IP67	185x50x32мм	17495

Блоки питания LederON типа "Адаптер" серии **LD S-A**. Комплекуются электрической вилкой с одной стороны и коннектором типа "папа" с другой стороны. Данные блоки удобно использовать для подключения RGB контроллеров, так как у контроллеров LederON имеется дополнительное гнездо питания с разъемом типа "мама". Блоки питания LederON типа "Адаптер" выполнены в корпусе со степенью защиты **IP44** и **IP54**.



Модель	Вход	Выход	Ток	Степень защиты	Размер	Длина провода	Артикул
LD-S-A-6W	AC110-265V	12V	0.5A	IP54	57x40x25мм	1,5м	29403
LD-S-A-12W	AC110-265V	12V	1A	IP44	70x40x24мм	2м	101035
LD-S-A-24W	AC110-265V	12V	2A	IP44	80x40x25мм	1,5м	18109
LD-S-A-36W	AC110-265V	12V	3A	IP44	110x48x30мм	1,5м	25117
LD-S-A-60W	AC110-265V	12V	5A	IP54	117x55x35мм	1,5м	18110
LD-S-A-72W	AC110-265V	12V	6A	IP44	130x55x30мм	1,5м	18111



Блоки питания для ДИММИРОВАНИЯ светодиодных светильников

Диммируемые блоки питания регулируют выходное напряжение в заданном диапазоне что позволяет управлять яркостью свечения светодиода при помощи Triac диммеров и потенциометров.



Модель	Вход	Выход	Ток	Степень защиты	Размер	Артикул
Блок питания для диммирования LED светильников 5-15W	AC110-265V	15-54V	300mA	IP20	60x30x20мм	31088
Блок питания для диммирования LED светильников 8-25W	AC110-265V	54-90V	300mA	IP20	160x45x30мм	31089
Блок питания для диммирования LED панели 12W	AC110-265V	24-42V	300mA	IP20	95x40x25мм	30646
Блок питания для диммирования LED панели 45W	AC110-265V	42-70V	600mA	IP20	167x37x35мм	30463
Блок питания для диммирования LED панели 75W (управление 0-10V)	AC85-265V	26-42V	1,8A	IP20	185x60x40мм	30636



