



## ОГЛАВЛЕНИЕ

## СВЕТОДИОДНЫЕ СВЕТИЛЬНИКИ

<b>1</b> ПОТОЛОЧНЫЕ СВЕТИЛЬНИКИ	5
SLIM PANEL LIGHT	7
GLASS PANEL LIGHT	11
LED COLOR	13
LED COB	17
MOON LIGHT	19
LD CARDAN	21
COB STYLE	25
AURA DOWNLIGHT	27
<b>2</b> ПОДВЕСНЫЕ СВЕТИЛЬНИКИ	29
TRACK LIGHT	31
<b>3</b> УЛЬТРАТОНКИЕ СВЕТОДИОДНЫЕ ПАНЕЛИ	35
<b>4</b> ЛАМПЫ СВЕТОДИОДНЫЕ	41
<b>5</b> НАКЛАДНЫЕ СВЕТИЛЬНИКИ	45
NLO	47
SURFACE	49
COR & COPA	50
<b>6</b> ДЕКОРАТИВНЫЕ СВЕТИЛЬНИКИ	51

## СВЕТОДИОДНЫЕ ЛЕНТЫ

<b>1</b> ДЕКОРАТИВНАЯ ПОДСВЕТКА	68
---------------------------------	----

## ОГЛАВЛЕНИЕ

<b>2</b> ОСНОВНОЕ ОСВЕЩЕНИЕ	71
<b>3</b> МНОГОЦВЕТНЫЕ СВЕТОДИОДНЫЕ ЛЕНТЫ	75
<b>4</b> МУЛЬТИБЕЛЫЕ СВЕТОДИОДНЫЕ ЛЕНТЫ	77
<b>5</b> СВЕТОДИОДНЫЕ ЛЕНТЫ 220V	79
<b>6</b> ВЛАГОЗАЩИЩЕННЫЕ СВЕТОДИОДНЫЕ ЛЕНТЫ	83

## АЛЮМИНИЕВЫЕ ПРОФИЛИ

<b>1</b> НАКЛАДНОЙ АЛЮМИНИЕВЫЙ ПРОФИЛЬ	87
<b>2</b> ВРЕЗНОЙ АЛЮМИНИЕВЫЙ ПРОФИЛЬ	103
<b>3</b> ПОДВЕСНОЙ АЛЮМИНИЕВЫЙ ПРОФИЛЬ	109

## ИСТОЧНИКИ ПИТАНИЯ

<b>1</b> ИСТОЧНИКИ ПИТАНИЯ	113
----------------------------	-----

## О КОМПАНИИ

™ **LEDERON** – это российская марка светодиодной продукции, гарантирующая надежность, качество, безопасность. Компания постоянно внедряет в производство новейшие технологии, благодаря чему продукция LEDERON обладает непревзойденным качеством и надежностью при эксплуатации. Важно отметить, что, создавая светодиодное освещение, мы принимаем во внимание пожелания наших дилеров и клиентов. Именно это позволяет нам выпускать продукцию, всеобъемлюще удовлетворяющую потребности участников рынка. Наша продукция базируется на инновационных разработках в сфере светодиодных технологий, благодаря чему наши светодиодные лампы, ленты и светильники соответствуют требованиям экологической безопасности и позволяют достигать значительной экономии энергоресурсов. Безопасность и надежность выпускаемой продукции – это наша основная забота и обязанность. Мы осуществляем многоступенчатый строгий контроль качества продукции на всех этапах производства.

Наша компания создает и реализует светодиодные ленты и модули, светодиодные светильники, прожекторы и панели, контроллеры, блоки питания, алюминиевый профиль, которые затем широко используются для самых современных решений основного освещения, интерьерной, архитектурной и ландшафтной подсветки объектов различного назначения.

Наша миссия - сделать Вашу жизнь ярче!



Уважаемые коллеги! Дорогие друзья!

В руках Вы держите каталог компании «ЛЕДЕРОН». Он сделан для простого и удобного поиска светильников, а также для уточнения технических характеристик продукции. Наша компания занимается исключительно светодиодной продукцией торговой марки «ЛЕДЕРОН». Команда профессионалов усердно работает для того, чтобы Вы - наши Партнеры - имели возможность первыми узнавать о новинках светодиодного рынка, постоянно расширять свой ассортимент за счет нашей продукции, быть уверенными в том, что у нас Вы всегда найдете товары, необходимые для роста Вашего бизнеса. Обращаясь к нам, Вы обязательно получите высокий сервис обслуживания, гарантийные обязательства в полном объеме, оперативную работу с заявками, четкую организацию доставки, возможность онлайн заказа.

С уважением и надеждой на взаимовыгодное сотрудничество,

Руководитель компании «ЛЕДЕРОН»  
Дмитрий Прусов

# 1



## ПОТОЛОЧНЫЕ СВЕТИЛЬНИКИ



- SLIM PANEL LIGHT
- GLASS PANEL LIGHT
- LED COLOR
- LED COB
- MOON LIGHT
- LD CARDAN
- COB STYLE
- AURA DOWNLIGHT



СВЕТОДИОДНЫЕ  
СВЕТИЛЬНИКИ



# SLIM PANEL LIGHT

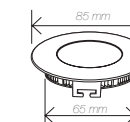
Встраиваемые светильники Slim panel light – тонкие, яркие, лаконичные. Прекрасно подойдут к любому интерьеру. Slim panel light предназначены для организации освещения разнообразных внутренних помещений: офисов, торговых залов, мест общего пользования, кафе, холлов, конференц-залов, медицинских центров.

ПОТОЛОЧНЫЕ СВЕТИЛЬНИКИ



## Slim panel light 4W mini R

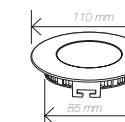
Напряжение: 110-265V AC 50/60 Hz  
Рабочая температура - 20 + 60° C  
Материал: Алюминий  
Регулировка: Фиксированный  
Световой поток: 360 Лм  
Индекс цветопередачи: > 70  
Угол освещенности: 180°  
Габаритный размер: Ø 85 мм  
Монтажный размер: Ø 65 мм



CE RoHS IP 20

## Slim panel light 4W R

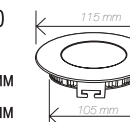
Напряжение: 110-265V AC 50/60 Hz  
Рабочая температура - 20 + 60° C  
Материал: Алюминий  
Регулировка: Фиксированный  
Световой поток: 360 Лм  
Индекс цветопередачи: > 70  
Угол освещенности: 180°  
Габаритный размер: Ø 110 мм  
Монтажный размер: Ø 85 мм



CE RoHS IP 20

## Slim panel light 6W R

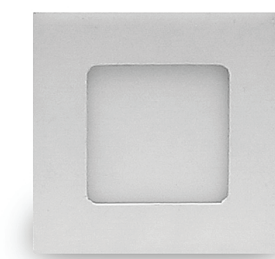
Напряжение: 110-265V AC 50/60 Hz  
Рабочая температура - 20 + 60° C  
Материал: Алюминий  
Регулировка: Фиксированный  
Световой поток: 420 Лм  
Индекс цветопередачи: > 70  
Угол освещенности: 180°  
Габаритный размер: Ø 115 мм  
Монтажный размер: Ø 105 мм



CE RoHS IP 20

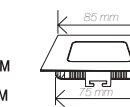
## Артикулы Slim panel light 4W-6W

4W mini 2700K	106225
4W mini 4000K	106226
4W mini 6000K	13859
4W 2700K	28489
4W 4000K	101060
4W 6000K	30071
6W 2700K	95380
6W 4000K	95388
6W 6000K	30033



## Slim panel light 4W mini S

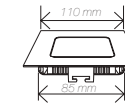
Напряжение: 110-265V AC 50/60 Hz  
Рабочая температура - 20 + 60° C  
Материал: Алюминий  
Регулировка: Фиксированный  
Световой поток: 360 Лм  
Индекс цветопередачи: > 70  
Угол освещенности: 180°  
Габаритный размер: 85 x 85 мм  
Монтажный размер: 75 x 75 мм



CE RoHS IP 20

## Slim panel light 4W S

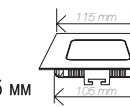
Напряжение: 110-265V AC 50/60 Hz  
Рабочая температура - 20 + 60° C  
Материал: Алюминий  
Регулировка: Фиксированный  
Световой поток: 360 Лм  
Индекс цветопередачи: > 70  
Угол освещенности: 180°  
Габаритный размер: 110 x 110 мм  
Монтажный размер: 85 x 85 мм



CE RoHS IP 20

## Slim panel light 6W S

Напряжение: 110-265V AC 50/60 Hz  
Рабочая температура - 20 + 60° C  
Материал: Алюминий  
Регулировка: Фиксированный  
Световой поток: 420 Лм  
Индекс цветопередачи: > 70  
Угол освещенности: 180°  
Габаритный размер: 115 x 115 мм  
Монтажный размер: 105 x 105 мм



CE RoHS IP 20

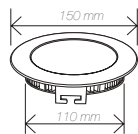
## Артикулы Slim panel light 4W-6W

4W mini 2700K	106227
4W mini 4000K	106228
4W mini 6000K	13858
4W 2700K	29051
4W 4000K	13860
4W 6000K	13861
6W 2700K	29052
6W 4000K	13862
6W 6000K	13864



**Slim panel light 9W R**

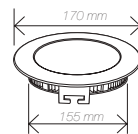
Напряжение: 110-265V AC 50/60 Hz  
 Рабочая температура - 20 + 60° C  
 Материал: Алюминий  
 Регулировка: Фиксированный  
 Световой поток: 630 Лм  
 Индекс цветопередачи: > 70  
 Угол освещенности: 180°  
 Габаритный размер: Ø 150 мм  
 Монтажный размер: Ø 110 мм



CE RoHS IP 20

**Slim panel light 12W R**

Напряжение: 110-265V AC 50/60 Hz  
 Рабочая температура - 20 + 60° C  
 Материал: Алюминий  
 Регулировка: Фиксированный  
 Световой поток: 930 Лм  
 Индекс цветопередачи: > 70  
 Угол освещенности: 180°  
 Габаритный размер: Ø 170 мм  
 Монтажный размер: Ø 155 мм

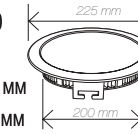


CE RoHS IP 20



**Slim panel light 18W R**

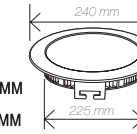
Напряжение: 110-265V AC 50/60 Hz  
 Рабочая температура - 20 + 60° C  
 Материал: Алюминий  
 Регулировка: Фиксированный  
 Световой поток: 1450 Лм  
 Индекс цветопередачи: > 70  
 Угол освещенности: 180°  
 Габаритный размер: Ø 225 мм  
 Монтажный размер: Ø 200 мм



CE RoHS IP 20

**Slim panel light 20W R**

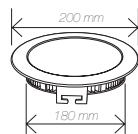
Напряжение: 110-265V AC 50/60 Hz  
 Рабочая температура - 20 + 60° C  
 Материал: Алюминий  
 Регулировка: Фиксированный  
 Световой поток: 1600 Лм  
 Индекс цветопередачи: > 70  
 Угол освещенности: 180°  
 Габаритный размер: Ø 240 мм  
 Монтажный размер: Ø 225 мм



CE RoHS IP 20

**Slim panel light 15W R**

Напряжение: 110-265V AC 50/60 Hz  
 Рабочая температура - 20 + 60° C  
 Материал: Алюминий  
 Регулировка: Фиксированный  
 Световой поток: 1050 Лм  
 Индекс цветопередачи: > 70  
 Угол освещенности: 180°  
 Габаритный размер: Ø 200 мм  
 Монтажный размер: Ø 180 мм



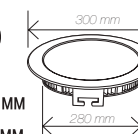
CE RoHS IP 20

**Артикулы Slim panel light 9W-15W**

9W 2700K	95391
9W 4000K	29044
9W 6000K	95390
12W 2700K	95393
12W 4000K	29045
12W 6000K	30034
15W 2700K	95394
15W 4000K	29046
15W 6000K	29924

**Slim panel light 25W R**

Напряжение: 110-265V AC 50/60 Hz  
 Рабочая температура - 20 + 60° C  
 Материал: Алюминий  
 Регулировка: Фиксированный  
 Световой поток: 2000 Лм  
 Индекс цветопередачи: > 70  
 Угол освещенности: 180°  
 Габаритный размер: Ø 300 мм  
 Монтажный размер: Ø 280 мм



CE RoHS IP 20

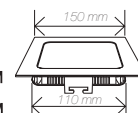
**Артикулы Slim panel light 18W-15W**

18W 2700K	14178
18W 4000K	95395
18W 6000K	29047
20W 2700K	14180
20W 4000K	14181
20W 6000K	29048
25W 2700K	106476
25W 4000K	106588
25W 6000K	29049



**Slim panel light 9W S**

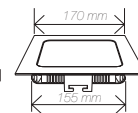
Напряжение: 110-265V AC 50/60 Hz  
 Рабочая температура - 20 + 60° C  
 Материал: Алюминий  
 Регулировка: Фиксированный  
 Световой поток: 630 Лм  
 Индекс цветопередачи: > 70  
 Угол освещенности: 180°  
 Габаритный размер: 150 x 150 мм  
 Монтажный размер: 110 x 110 мм



CE RoHS IP 20

**Slim panel light 12W S**

Напряжение: 110-265V AC 50/60 Hz  
 Рабочая температура - 20 + 60° C  
 Материал: Алюминий  
 Регулировка: Фиксированный  
 Световой поток: 930 Лм  
 Индекс цветопередачи: > 70  
 Угол освещенности: 180°  
 Габаритный размер: 170 x 170 мм  
 Монтажный размер: 155 x 155 мм

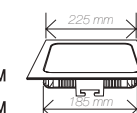


CE RoHS IP 20



**Slim panel light 18W S**

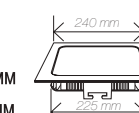
Напряжение: 110-265V AC 50/60 Hz  
 Рабочая температура - 20 + 60° C  
 Материал: Алюминий  
 Регулировка: Фиксированный  
 Световой поток: 1450 Лм  
 Индекс цветопередачи: > 70  
 Угол освещенности: 180°  
 Габаритный размер: 225 x 225 мм  
 Монтажный размер: 185 x 185 мм



CE RoHS IP 20

**Slim panel light 20W S**

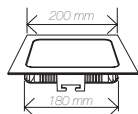
Напряжение: 110-265V AC 50/60 Hz  
 Рабочая температура - 20 + 60° C  
 Материал: Алюминий  
 Регулировка: Фиксированный  
 Световой поток: 1600 Лм  
 Индекс цветопередачи: > 70  
 Угол освещенности: 180°  
 Габаритный размер: 240 x 240 мм  
 Монтажный размер: 225 x 225 мм



CE RoHS IP 20

**Slim panel light 15W S**

Напряжение: 110-265V AC 50/60 Hz  
 Рабочая температура - 20 + 60° C  
 Материал: Алюминий  
 Регулировка: Фиксированный  
 Световой поток: 1050 Лм  
 Индекс цветопередачи: > 70  
 Угол освещенности: 180°  
 Габаритный размер: 200 x 200 мм  
 Монтажный размер: 180 x 180 мм



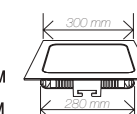
CE RoHS IP 20

**Артикулы Slim panel light 9W-15W**

9W 2700K	12883
9W 4000K	29053
9W 6000K	12882
12W 2700K	13866
12W 4000K	31087
12W 6000K	29054
15W 2700K	12881
15W 4000K	12879
15W 6000K	12880

**Slim panel light 25W S**

Напряжение: 110-265V AC 50/60 Hz  
 Рабочая температура - 20 + 60° C  
 Материал: Алюминий  
 Регулировка: Фиксированный  
 Световой поток: 2000 Лм  
 Индекс цветопередачи: > 70  
 Угол освещенности: 180°  
 Габаритный размер: 300 x 300 мм  
 Монтажный размер: 280 x 280 мм



CE RoHS IP 20

**Артикулы Slim panel light 18W-15W**

18W 2700K	14179
18W 4000K	96565
18W 6000K	29056
20W 2700K	14182
20W 4000K	14183
20W 6000K	29057
25W 2700K	14184
25W 4000K	101059
25W 6000K	29058



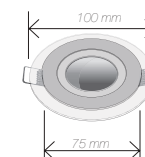
# GLASS PANEL LIGHT

Встраиваемые светильники Glass panel light имеют стеклянную рамку, по которой мягко распределяется свет. Эти светильники подойдут для воплощения любой дизайнерской задумки.



## Glass panel light 6W R

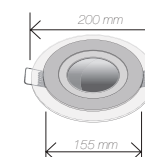
Напряжение: 110-265V AC 50/60 Hz  
 Рабочая температура - 20 + 60° C  
 Материал: Алюминий  
 Регулировка: Фиксированный  
 Световой поток: 420 Лм  
 Температура цвета 4000 К  
 Индекс цветопередачи: > 70  
 Угол освещенности: 180°  
 Габаритный размер: Ø 100 мм  
 Монтажный размер: Ø 75 мм



CE RoHS IP 20

## Glass panel light 15W R

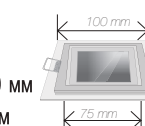
Напряжение: 110-265V AC 50/60 Hz  
 Рабочая температура - 20 + 60° C  
 Материал: Алюминий  
 Регулировка: Фиксированный  
 Световой поток: 1050 Лм  
 Температура цвета 6000K  
 Индекс цветопередачи: > 70  
 Угол освещенности: 180°  
 Габаритный размер: Ø 200 мм  
 Монтажный размер: Ø 155 мм



CE RoHS IP 20

## Glass panel light 6W S

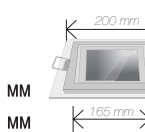
Напряжение: 110-265V AC 50/60 Hz  
 Рабочая температура - 20 + 60° C  
 Материал: Алюминий  
 Регулировка: Фиксированный  
 Световой поток: 420 Лм  
 Температура цвета 4000 К  
 Индекс цветопередачи: > 70  
 Угол освещенности: 180°  
 Габаритный размер: 100 x 100 мм  
 Монтажный размер: 75 x 75 мм



CE RoHS IP 20

## Glass panel light 15W S

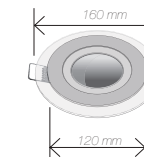
Напряжение: 110-265V AC 50/60 Hz  
 Рабочая температура - 20 + 60° C  
 Материал: Алюминий  
 Регулировка: Фиксированный  
 Световой поток: 1120 Лм  
 Температура цвета 6000K  
 Индекс цветопередачи: > 70  
 Угол освещенности: 180°  
 Габаритный размер: 200 x 200 мм  
 Монтажный размер: 165 x 165 мм



CE RoHS IP 20

## Glass panel light 12W R

Напряжение: 110-265V AC 50/60 Hz  
 Рабочая температура - 20 + 60° C  
 Материал: Алюминий  
 Регулировка: Фиксированный  
 Световой поток: 930 Лм  
 Температура цвета 4000 К  
 Индекс цветопередачи: > 70  
 Угол освещенности: 180°  
 Габаритный размер: Ø 160 мм  
 Монтажный размер: Ø 120 мм



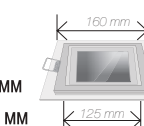
CE RoHS IP 20

## Артикулы Glass panel light 6W-15W

6W 2700K	29152
6W 4000K	76534
6W 6000K	14206
12W 2700K	14207
12W 4000K	29154
12W 6000K	14208
15W 2700K	14209
15W 4000K	29156
15W 6000K	14210

## Glass panel light 12W S

Напряжение: 110-265V AC 50/60 Hz  
 Рабочая температура - 20 + 60° C  
 Материал: Алюминий  
 Регулировка: Фиксированный  
 Световой поток: 930 Лм  
 Температура цвета 4000 К  
 Индекс цветопередачи: > 70  
 Угол освещенности: 180°  
 Габаритный размер: 160 x 160 мм  
 Монтажный размер: 125 x 125 мм



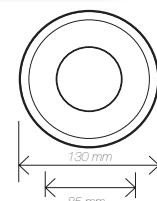
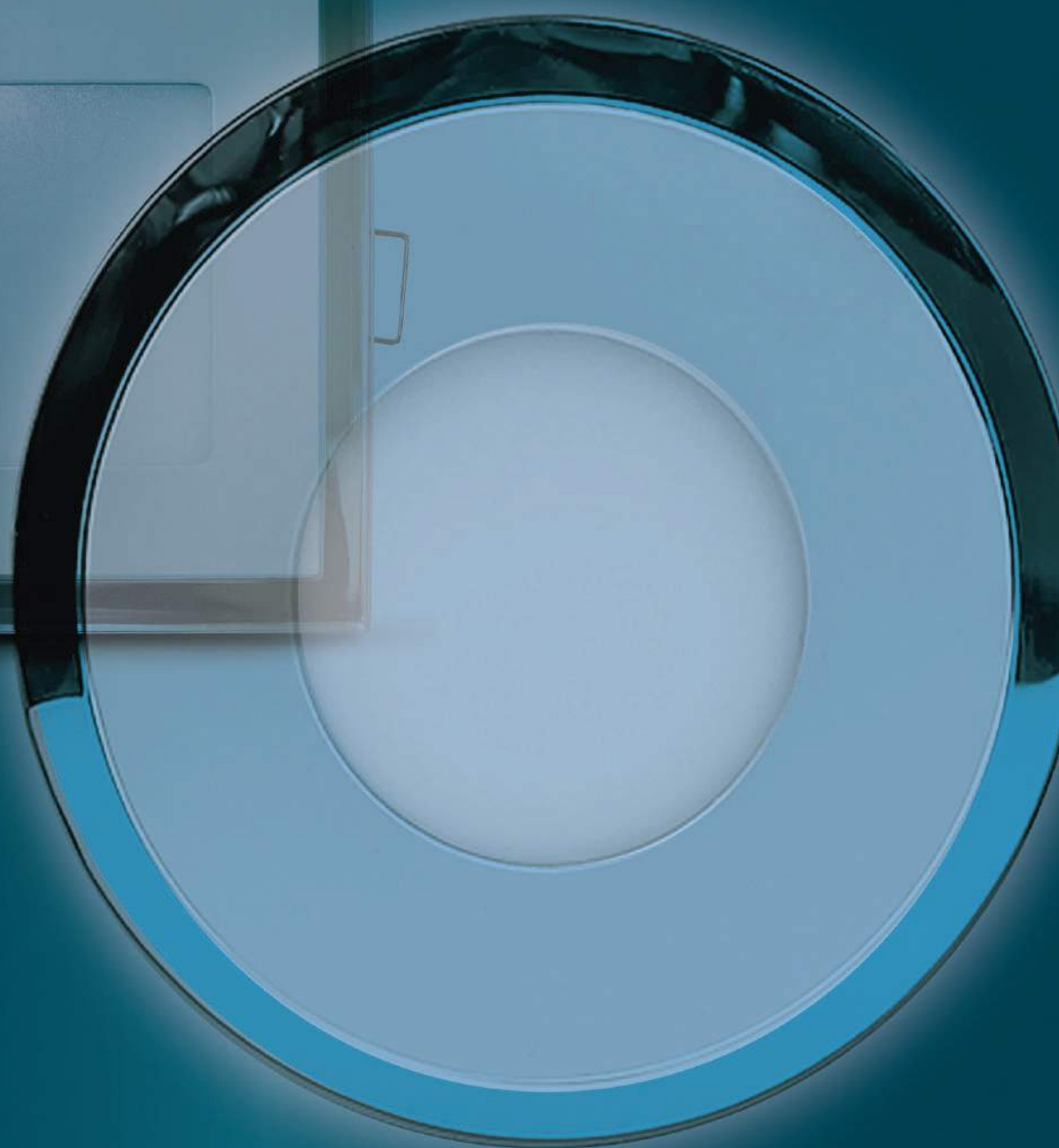
CE RoHS IP 20

## Артикулы Glass panel light 6W-15W

6W 2700K	29153
6W 4000K	106497
6W 6000K	14211
12W 2700K	14212
12W 4000K	29155
12W 6000K	14213
15W 2700K	14214
15W 4000K	29165
15W 6000K	14215

# LED COLOR

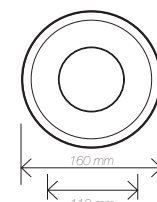
Встраиваемые светильники LED Color помогут не только осветить помещение, но и декорировать его дополнительной подсветкой разных цветов. Эти светильники работают в трех режимах: как основной источник света, как декоративная подсветка и как подсветка с основным светом!



### LED Color 10W R

Напряжение: 85-265V AC 50/60 Hz  
Рабочая температура - 20 + 60° C  
Материал: Алюминий  
Регулировка: Фиксированный  
Световой поток: 750 Лм  
Индекс цветопередачи: > 80  
Угол освещенности: 120°  
Габаритный размер: Ø 130 мм  
Монтажный размер: Ø 85 мм

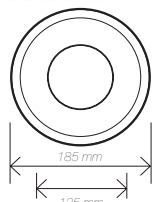
CE RoHS IP 20



### LED Color 15W R

Напряжение: 85-265V AC 50/60 Hz  
Рабочая температура - 20 + 60° C  
Материал: Алюминий  
Регулировка: Фиксированный  
Световой поток: 1200 Лм  
Индекс цветопередачи: > 80  
Угол освещенности: 120°  
Габаритный размер: Ø 160 мм  
Монтажный размер: Ø 110 мм

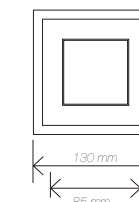
CE RoHS IP 20



### LED Color 20W R

Напряжение: 85-265V AC 50/60 Hz  
Рабочая температура - 20 + 60° C  
Материал: Алюминий  
Регулировка: Фиксированный  
Световой поток: 1600 Лм  
Индекс цветопередачи: > 80  
Угол освещенности: 120°  
Габаритный размер: Ø 185 мм  
Монтажный размер: Ø 135 мм

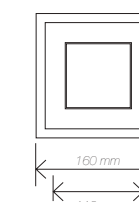
CE RoHS IP 20



### LED Color 10W S

Напряжение: 85-265V AC 50/60 Hz  
Рабочая температура - 20 + 60° C  
Материал: Алюминий  
Регулировка: Фиксированный  
Световой поток: 750 Лм  
Индекс цветопередачи: > 80  
Угол освещенности: 120°  
Габаритный размер: 130 x 130 мм  
Монтажный размер: 85 x 85 мм

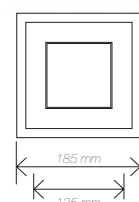
CE RoHS IP 20



### LED Color 15W S

Напряжение: 85-265V AC 50/60 Hz  
Рабочая температура - 20 + 60° C  
Материал: Алюминий  
Регулировка: Фиксированный  
Световой поток: 1200 Лм  
Индекс цветопередачи: > 80  
Угол освещенности: 120°  
Габаритный размер: 160 x 160 мм  
Монтажный размер: 110 x 110 мм

CE RoHS IP 20



### LED Color 20W S

Напряжение: 85-265V AC 50/60 Hz  
Рабочая температура - 20 + 60° C  
Материал: Алюминий  
Регулировка: Фиксированный  
Световой поток: 1600 Лм  
Индекс цветопередачи: > 80  
Угол освещенности: 120°  
Габаритный размер: 185 x 185 мм  
Монтажный размер: 135 x 135 мм

CE RoHS IP 20

#### Артикулы LED Color 10W-20W

10W 4000K	29158
15W 4000K	29161
15W 2700K	291162
20W 6000K	29159

#### Артикулы LED Color 10W-20W

10W 4000K	101064
10W 6000K	30030
15W 4000K	101063
15W 6000K	30031
20W 6000K	101062

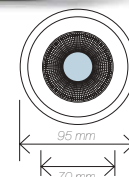






# LED COB

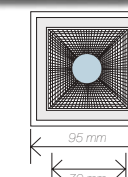
Встраиваемые светильники LED COB сочетают в себе новую современную технологию сборки LED-модулей COB «Chip-On-Board», обещающую тем самым повышенную надежность наряду с современным дизайном. На оптической части матовое покрытие, благодаря которому свет рассеивается мягко. Еще одним немаловажным преимуществом являются компактные размеры различных конфигураций на основе мощных светодиодов с высокой светоотдачей (более 110 лм/Вт).



### LED Glass COB 5W R

Напряжение: 85-265V AC 50/60 Hz  
Рабочая температура - 20 + 60° C  
Материал: Алюминий  
Регулировка: Фиксированный  
Световой поток Lm: 400 Лм  
Температура цвета CCT: 6000K  
Индекс цветопередачи CRI: > 80  
Угол освещенности: 60°  
Габаритный размер: Ø 95 мм  
Монтажный размер: Ø 70 мм

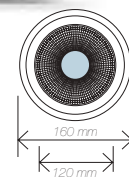
CE RoHS IP 44



### LED Glass COB 5W S

Напряжение: 85-265V AC 50/60 Hz  
Рабочая температура - 20 + 60° C  
Материал: Алюминий  
Регулировка: Фиксированный  
Световой поток Lm: 400 Лм  
Температура цвета CCT: 6000K  
Индекс цветопередачи CRI: > 80  
Угол освещенности: 60°  
Габаритный размер: 95 x 95 мм  
Монтажный размер: 70 x 70 мм

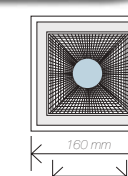
CE RoHS IP 44



### LED Glass COB 10W R

Напряжение: 85-265V AC 50/60 Hz  
Рабочая температура - 20 + 60° C  
Материал: Алюминий  
Регулировка: Фиксированный  
Световой поток Lm: 700 Лм  
Температура цвета CCT: 4200K  
Индекс цветопередачи CRI: > 80  
Угол освещенности: 60°  
Габаритный размер: Ø 160 мм  
Монтажный размер: Ø 120 мм

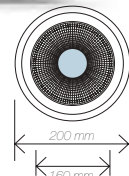
CE RoHS IP 44



### LED Glass COB 10W S

Напряжение: 85-265V AC 50/60 Hz  
Рабочая температура - 20 + 60° C  
Материал: Алюминий  
Регулировка: Фиксированный  
Световой поток Lm: 700 Лм  
Температура цвета CCT: 4200K  
Индекс цветопередачи CRI: > 80  
Угол освещенности: 60°  
Габаритный размер: 160 x 160 мм  
Монтажный размер: 120 x 120 мм

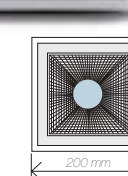
CE RoHS IP 44



### LED Glass COB 15W R

Напряжение: 85-265V AC 50/60 Hz  
Рабочая температура - 20 + 60° C  
Материал: Алюминий  
Регулировка: Фиксированный  
Световой поток Lm: 1200 Лм  
Температура цвета CCT: 6000K  
Индекс цветопередачи CRI: > 80  
Угол освещенности: 60°  
Габаритный размер: Ø 200 мм  
Монтажный размер: Ø 160 мм

CE RoHS IP 44



### LED Glass COB 15W S

Напряжение: 85-265V AC 50/60 Hz  
Рабочая температура - 20 + 60° C  
Материал: Алюминий  
Регулировка: Фиксированный  
Световой поток Lm: 1200 Лм  
Температура цвета CCT: 6000K  
Индекс цветопередачи CRI: > 80  
Угол освещенности: 60°  
Габаритный размер: 200 x 200 мм  
Монтажный размер: 160 x 160 мм

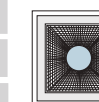
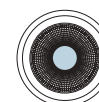
CE RoHS IP 44

#### Артикулы LED Glass COB 5W-15W

5W 2700K	95383
5W 6000K	29979
10W 4000K	29980
15W 4000K	95385
15W 6000K	29981

#### Артикулы LED Glass COB 5W-15W

5W 2700K	95384
5W 6000K	29929
10W 6000K	29930
15W 4000K	29042
15W 6000K	29978







## MOON LIGHT

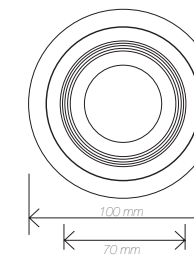
Светодиодные светильники нового поколения серии Moon Light выполнены в тонком корпусе в двух вариантах исполнения: Slim Moon Light и Glass Moon Light. Уникальность этих светильников в том, что они работают в 3-х режимах свечения: теплый белый свет, нейтральный белый и холодный белый!

А светильник Glass Moon Light обладает еще и 4-ым "дежурным" режимом свечения Day&Night (2 Вт)!  
Меняйте освещение одним нажатием!



### Glass MOON light 6W\*2 R

Напряжение: 180-265V AC 50/60 Hz  
Рабочая температура - 20 + 60° C  
Материал: Алюминий  
Регулировка: Фиксированный  
Световой поток: 350 Лм  
Температура цвета: возможность менять 3 цвета свечения (2700K, 4500K, 6000K)  
Индекс цветопередачи: > 80  
Угол освещенности: 120°  
Габаритный размер: Ø 100 мм  
Монтажный размер: Ø 70 мм

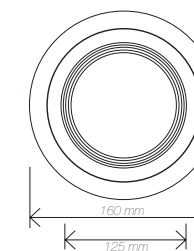


CE RoHS IP 44



### Glass MOON light 12W\*2 R

Напряжение: 180-265V AC 50/60 Hz  
Рабочая температура - 20 + 60° C  
Материал: Алюминий  
Регулировка: Фиксированный  
Световой поток: 750 Лм  
Температура цвета: возможность менять 3 цвета свечения (2700K, 4500K, 6000K)  
Индекс цветопередачи: > 80  
Угол освещенности: 120°  
Габаритный размер: Ø 160 мм  
Монтажный размер: Ø 125 мм

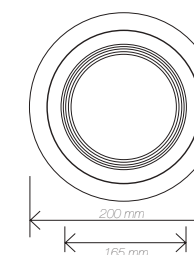


CE RoHS IP 44



### Glass MOON light 18W\*2 R

Напряжение: 180-265V AC 50/60 Hz  
Рабочая температура - 20 + 60° C  
Материал: Алюминий  
Регулировка: Фиксированный  
Световой поток: 1050 Лм  
Температура цвета: возможность менять 3 цвета свечения (2700K, 4500K, 6000K)  
Индекс цветопередачи: > 80  
Угол освещенности: 120°  
Габаритный размер: Ø 200 мм  
Монтажный размер: Ø 165 мм



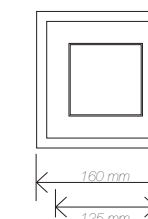
CE RoHS IP 44



### Glass MOON light 12W\*2 S

Напряжение: 180-265V AC 50/60 Hz  
Рабочая температура - 20 + 60° C  
Материал: Алюминий  
Регулировка: Фиксированный  
Световой поток: 750 Лм  
Температура цвета: возможность менять 3 цвета свечения (2700K, 4500K, 6000K)  
Индекс цветопередачи: > 80  
Угол освещенности: 120°  
Габаритный размер: 160 x 160 мм  
Монтажный размер: 125 x 125 мм

CE RoHS IP 44



12W

101066

### Артикулы Slim MOON light 6W-18W

6W	94966
12W	94967
18W	94968

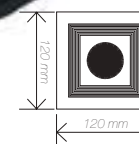
# LD CARDAN

Карданные светодиодные светильники LD Cardan— это встраиваемые светильники, поворотная конструкция которых позволяет регулировать направление светового потока. Эти светильники часто используются в качестве акцентного освещения. Применяются в бутиках, автосалонах, шоу-румах и других торговых площадках.



### LD Cardan 5W

Напряжение 90-265V AC 50/60 Hz  
Рабочая температура - 20 + 60° C  
Материал: Алюминий  
Регулировка: Фиксированный  
Световой поток: 350 Лм  
Температура цвета: 4000K  
Индекс цветопередачи: > 80  
Угол освещенности: 30°  
Габаритный размер: 145 x 145 x 140 мм  
Монтажный размер: 110 x 110 x 130 мм

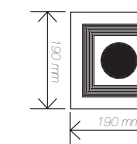


CE RoHS IP 44



### LD Cardan MEGA 30W

Напряжение 90-265V AC 50/60 Hz  
Рабочая температура - 20 + 60° C  
Материал: Алюминий  
Регулировка: Фиксированный  
Световой поток: 2100 Лм  
Температура цвета: 6000 K  
Индекс цветопередачи: > 80  
Угол освещенности: 30°  
Габаритный размер: 189 x 189 x 170 мм  
Монтажный размер: 155 x 155 x 170 мм

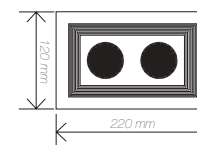


CE RoHS IP 44



### LD Cardan 2x5W

Напряжение 90-265V AC 50/60 Hz  
Рабочая температура - 20 + 60° C  
Материал: Алюминий  
Регулировка: Фиксированный  
Световой поток: 700 Лм  
Температура цвета: 4000K  
Индекс цветопередачи: > 80  
Угол освещенности: 30°  
Габаритный размер: 245 x 140 x 140 мм  
Монтажный размер: 220 x 115 x 130 мм

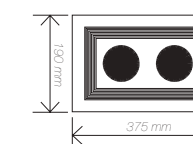


CE RoHS IP 44



### LD Cardan MEGA 2x30W

Напряжение 90-265V AC 50/60 Hz  
Рабочая температура - 20 + 60° C  
Материал: Алюминий  
Регулировка: Фиксированный  
Световой поток: 4200 Лм  
Температура цвета: 6000 K  
Индекс цветопередачи: > 80  
Угол освещенности: 30°  
Габаритный размер: 370 x 185 x 170 мм  
Монтажный размер: 340 x 150 x 150 мм

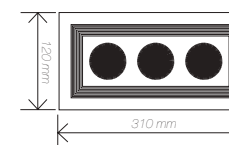


CE RoHS IP 44



### LD Cardan 3x5W

Напряжение 90-265V AC 50/60 Hz  
Рабочая температура - 20 + 60° C  
Материал: Алюминий  
Регулировка: Фиксированный  
Световой поток: 1050 Лм  
Температура цвета: 4000 K  
Индекс цветопередачи: > 80  
Угол освещенности: 30°  
Габаритный размер: 345 x 140 x 140 мм  
Монтажный размер: 320 x 115 x 130 мм

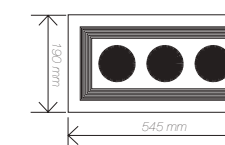


CE RoHS IP 44



### LD Cardan MEGA 3x30W

Напряжение 90-265V AC 50/60 Hz  
Рабочая температура - 20 + 60° C  
Материал: Алюминий  
Регулировка: Фиксированный  
Световой поток: 6300 Лм  
Температура цвета: 6000 K  
Индекс цветопередачи: > 80  
Угол освещенности: 30°  
Габаритный размер: 545 x 195 x 170 мм  
Монтажный размер: 515 x 155 x 170 мм



CE RoHS IP 44

#### Артикулы LD CARDAN 5W

5W 2700K	29991
2x5W 3000K	102207
2x5W 4000K	29994
3x5W 6000K	29995

#### Артикулы LD CARDAN 30W

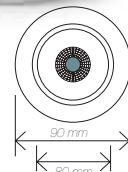
30W 2700K	29996
2x30W 4000K	29997
3x30W 6000K	29998





# COB STYLE

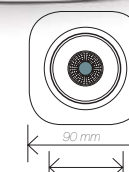
Оптическая часть встраиваемых светильников COB style имеет поворотную конструкцию. Подходят для освещения торговых центров, офисов, коридоров, торговых площадей, а также как акцентное освещение.



### COB style - 001 5W

Напряжение: 90-265V AC 50/60 Hz  
Рабочая температура - 20 + 60° C  
Материал: Алюминий  
Регулировка: Фиксированный  
Световой поток Lm: 350 Лм  
Температура цвета CCT: 2700K  
Индекс цветопередачи CRI: > 80  
Угол освещенности: 35°  
Габаритный размер: Ø 90 мм  
Монтажный размер: Ø 80 мм

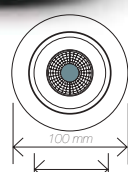
CE RoHS IP 44



### COB style - 002 5W

Напряжение: 90-265V AC 50/60 Hz  
Рабочая температура - 20 + 60° C  
Материал: Алюминий  
Регулировка: Фиксированный  
Световой поток Lm: 350 Лм  
Температура цвета CCT: 2700K  
Индекс цветопередачи CRI: > 80  
Угол освещенности: 35°  
Габаритный размер: 90 x 90 мм  
Монтажный размер: 80 x 80 мм

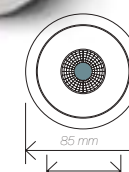
CE RoHS IP 44



### COB style - 003 5W

Напряжение: 90-265V AC 50/60 Hz  
Рабочая температура - 20 + 60° C  
Материал: Алюминий  
Регулировка: Фиксированный  
Световой поток Lm: 350 Лм  
Температура цвета CCT: 6000 K  
Индекс цветопередачи CRI: > 80  
Угол освещенности: 60°  
Габаритный размер: Ø 100 мм  
Монтажный размер: Ø 75 мм

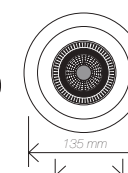
CE RoHS IP 44



### COB style 004 10W

Напряжение: 85-265V AC 50/60 Hz  
Рабочая температура - 20 + 60° C  
Материал: Алюминий  
Регулировка: Фиксированный  
Световой поток: 700 Лм  
Температура цвета CCT: 6000 K  
Индекс цветопередачи CRI: > 80  
Угол освещенности: 60°  
Габаритный размер: Ø 85 мм  
Монтажный размер: Ø 70 мм

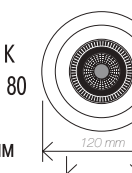
CE RoHS IP 44



### COB style 005 10W

Напряжение: 85-265V AC 50/60 Hz  
Рабочая температура - 20 + 60° C  
Материал: Алюминий  
Регулировка: Фиксированный  
Световой поток: 700 Лм  
Температура цвета CCT: 6000 K  
Индекс цветопередачи CRI: > 80  
Угол рассеивания: 30°  
Габаритный размер: Ø 135 мм  
Монтажный размер: Ø 120 мм

CE RoHS IP 44



### COB style 005 15W

Напряжение: 85-265V AC 50/60 Hz  
Рабочая температура - 20 + 60° C  
Материал: Алюминий  
Регулировка: Фиксированный  
Световой поток: 1050 Лм  
Температура цвета CCT: 6000 K  
Индекс цветопередачи CRI: > 80  
Угол освещенности: 30°  
Габаритный размер: Ø 120 мм  
Монтажный размер: Ø 80 мм

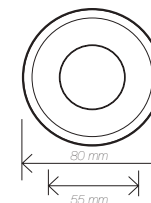
CE RoHS IP 44

### Артикулы COB style 5W-15W

001 5W 2700K	29170
002 5W 2700K	29171
003 5W 6000K	30008
004 10W 6000K	30010
005 10W 6000K	30015
005 15W 6000K	30016



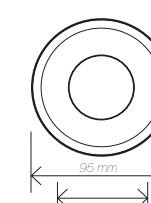
# AURA DOWNLIGHT



### Aura Downlight 5W

Напряжение: 85-265V AC 50/60 Hz  
 Рабочая температура - 20 + 60° C  
 Материал: Алюминий  
 Регулировка: Фиксированный  
 Световой поток: 750 Лм  
 Индекс цветопередачи: > 80  
 Угол освещенности: 120°  
 Габаритный размер: Ø 80 мм  
 Монтажный размер: Ø 55 мм

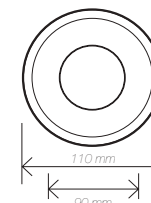
CE RoHS IP 20



### Aura Downlight 12W

Напряжение: 85-265V AC 50/60 Hz  
 Рабочая температура - 20 + 60° C  
 Материал: Алюминий  
 Регулировка: Фиксированный  
 Световой поток: 1200 Лм  
 Индекс цветопередачи: > 80  
 Угол освещенности: 120°  
 Габаритный размер: Ø 95 мм  
 Монтажный размер: Ø 65 мм

CE RoHS IP 20



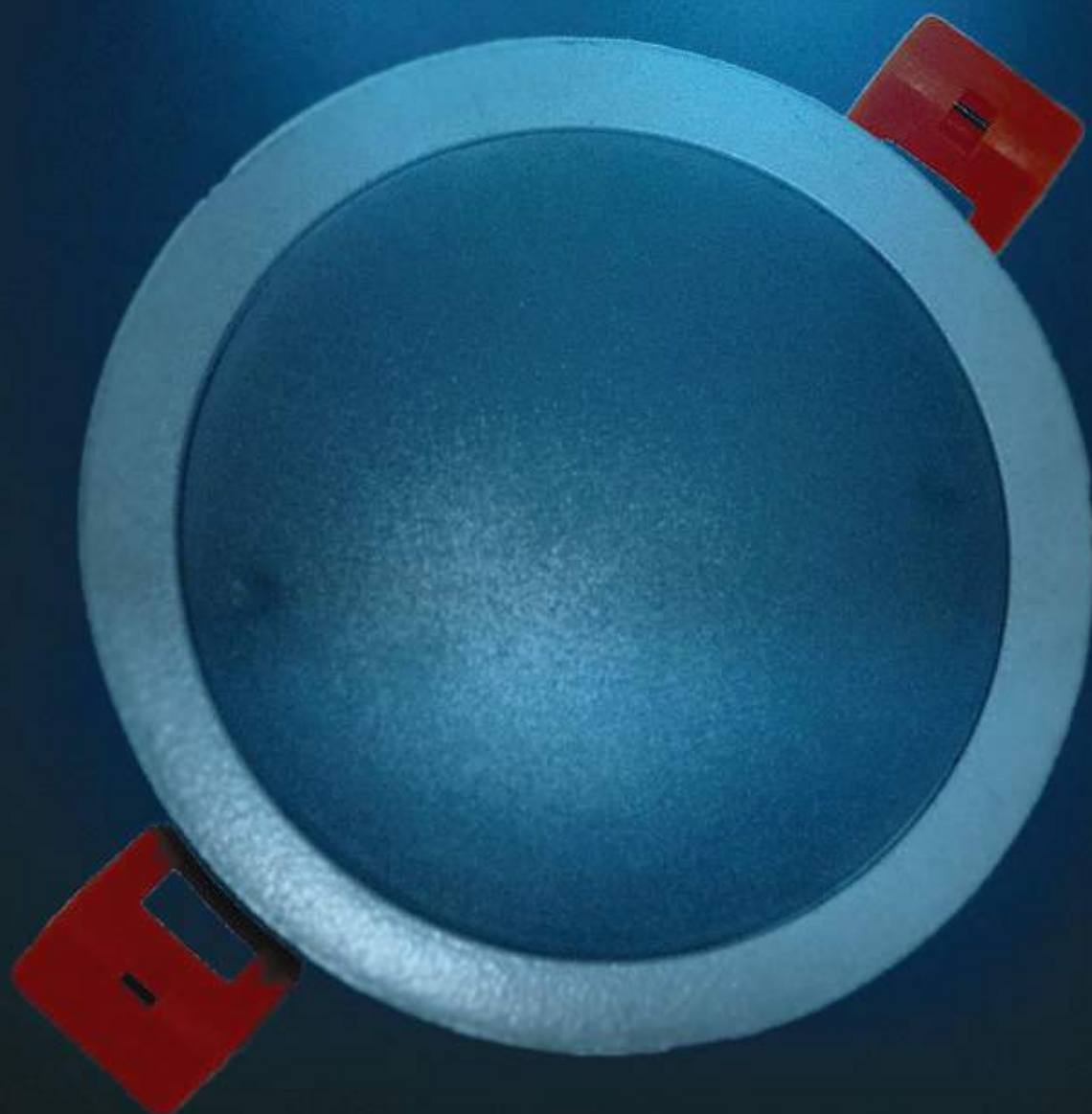
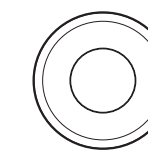
### Aura Downlight 18W

Напряжение: 85-265V AC 50/60 Hz  
 Рабочая температура - 20 + 60° C  
 Материал: Алюминий  
 Регулировка: Фиксированный  
 Световой поток: 1600 Лм  
 Индекс цветопередачи: > 80  
 Угол освещенности: 120°  
 Габаритный размер: Ø 110 мм  
 Монтажный размер: Ø 90 мм

CE RoHS IP 20

### Артикулы Aura Downlight 5-18W

5W 2700K	9740
5W 4000K	9741
5W 6000K	9742
12W 2700K	9746
12W 4000K	9747
12W 6000K	9748
18W 2700K	9749
18W 4000K	9750
18W 6000K	9751





# 2

## ПОДВЕСНЫЕ СВЕТИЛЬНИКИ

TRACK LIGHT

СВЕТОДИОДНЫЕ СВЕТИЛЬНИКИ





## TRACK LIGHT

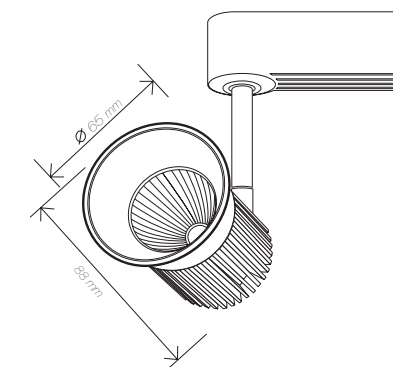
Трековые светильники идеальны для освещения торговых, выставочных и других помещений с разной высотой потолков, где иногда необходимо без затруднений менять расстановку светильников или полностью заменять их. Можно комбинировать разные типы трековых светильников, менять углы наклона и устанавливать на любом участке шинпровода. Сам шинпровод также может менять свою конфигурацию при помощи соединительных коннекторов.



### LD Mini Track COB 5W

Напряжение: AC90-265V 50Hz  
Рабочая температура - 20 + 60° C  
Материал: Алюминий  
Световой поток: 350 Лм  
Температура цвета: 6000K  
Индекс цветопередачи: >80  
Угол освещенности: 30°  
Габаритный размер: 88 x 65 mm

CE RoHS IP 44



### Артикулы LD Mini Track COB

White 5W 6000K

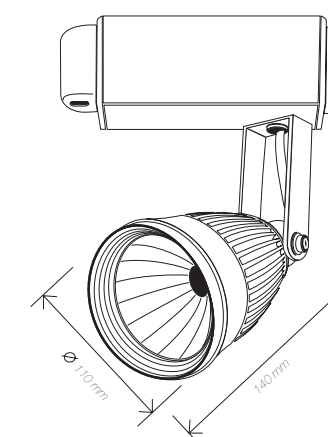
14311



### LD Maxi Track COB

Напряжение: AC90-265V 50Hz  
Рабочая температура - 20 + 60° C  
Материал: Алюминий  
Световой поток: 1400 Лм  
Температура цвета: 6000K  
Индекс цветопередачи: >80  
Угол освещенности: 30°  
Габаритный размер: 110 x 140 mm

CE RoHS IP 44



### Артикулы LD MaxiTrack COB

White 30W 4000K

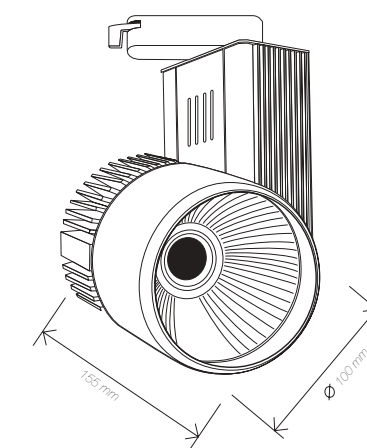
102205



### LD White Track COB 20W

Напряжение: AC90-265V 50Hz  
Рабочая температура - 20 + 60° C  
Материал: Алюминий  
Световой поток: 1400 Лм  
Температура цвета: 6000K  
Индекс цветопередачи: >80  
Угол освещенности: 30°  
Габаритный размер: 100 x 155 mm

CE RoHS IP 44



### Артикулы LD White Track COB

White 30W 4000K

102206





**LD Flick Track 30W**

Напряжение: AC90-265V 50Hz  
 Рабочая температура - 20 + 60° C  
 Материал: Алюминий  
 Световой поток: 2700 Лм  
 Индекс цветопередачи: >80  
 Угол освещенности: 30°  
 Габаритный размер: 100 x 160 mm  
 Цвет: Черный, Белый

CE RoHS IP 44



**LD Hit Track 15W**

Напряжение: AC90-265V 50Hz  
 Рабочая температура - 20 + 60° C  
 Материал: Алюминий  
 Световой поток: 1350 Лм  
 Индекс цветопередачи: >80  
 Угол освещенности: 30°  
 Габаритный размер: 90 x 125 mm  
 Цвет: Черный, Белый

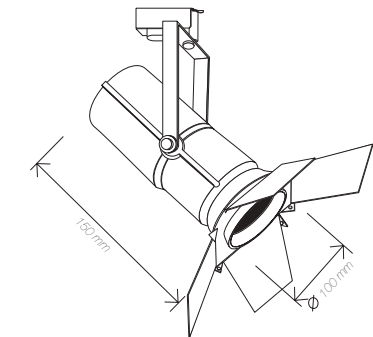
CE RoHS IP 44



**LD COPTER Track COB**

Напряжение: AC90-265V 50Hz  
 Рабочая температура - 20 + 60° C  
 Материал: Алюминий  
 Световой поток: 1400 Лм  
 Температура цвета: 2700-6000 K  
 Индекс цветопередачи: >80  
 Угол освещенности: 30°  
 Габаритный размер: 100 x 150 mm

CE RoHS IP 44



Артикулы LD COPTER Track COB

Black 30W 4000K

102204

Артикулы LD Flick Track

White 30W 3000K	106724
Black 30W 3000K	30059
White 30W 4000K	30058
Black 30W 4000K	30060



**LD Hit Track 30W**

Напряжение: AC90-265V 50Hz  
 Рабочая температура - 20 + 60° C  
 Материал: Алюминий  
 Световой поток: 2700 Лм  
 Индекс цветопередачи: >80  
 Угол освещенности: 30°  
 Габаритный размер: 90 x 140 mm  
 Цвет: Черный, Белый

CE RoHS IP 44



Артикулы LD Hit Track

White 15W 4000K	30056
Black 15W 4000K	106725
White 30W 4000K	106722
Black 30W 4000K	106726

**LD Black Track COB**

Напряжение: AC90-265V 50Hz  
 Рабочая температура - 20 + 60° C  
 Материал: Алюминий  
 Световой поток: 1400 Лм  
 Индекс цветопередачи: >80  
 Угол освещенности: 30°  
 Габаритный размер: 100 x 150 mm

CE RoHS IP 44



Артикулы LD Black Track COB

Black 30W 4000K 102204





# 3

УЛЬТРАТОНКИЕ СВЕТОДИОДНЫЕ ПАНЕЛИ

СВЕТОДИОДНЫЕ ПАНЕЛИ

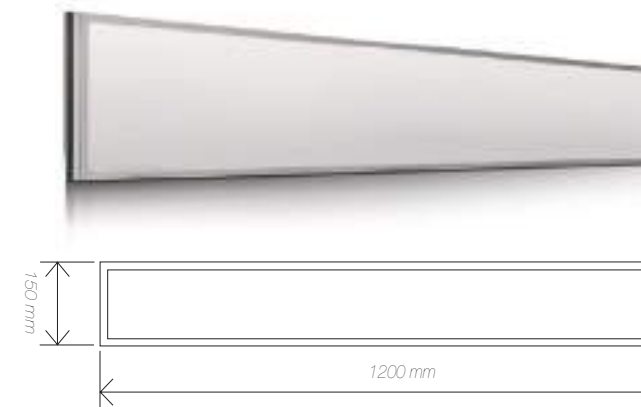




## СВЕТОДИОДНЫЕ ПАНЕЛИ

Эти яркие и функциональные светильники имеют ряд преимуществ. Обладая высокой яркостью и равномерным свечением, благодаря использованию 4-сторонней линейки, в них отсутствует стробоскопический эффект, поэтому они абсолютно безвредны для глаз! Панели имеют обширный ряд форм: они бывают квадратные, прямоугольные и даже круглые. Имея обширный размерный ряд, они очень компактные (их толщина всего 9 мм). Идеально для крепления к низким потолкам или «встраивания» в подвесные потолки. Для высоких потолков - несколько видов подвешивания на тросах!

СВЕТОДИОДНЫЕ ПАНЕЛИ



### Светодиодная панель LD-LP 22 W

Напряжение: 85-265 V / 50-60 Hz  
 Рабочая температура: - 20 + 60° C  
 Материал: Алюминий+пластик  
 Регулировка: Фиксированный  
 Световой поток Lm: 1800 Лм  
 Температура цвета CCT: 4000 / 6000 K  
 Индекс цветопередачи CRI: > 75  
 Угол освещенности: 120°  
 Габаритный размер: 1200 x 150 мм

CE RoHS IP 44

#### Артикулы LD-LP 22W 150x1200

22W 3000K	102236
22W 4000K	28322
22W 6000K	28326

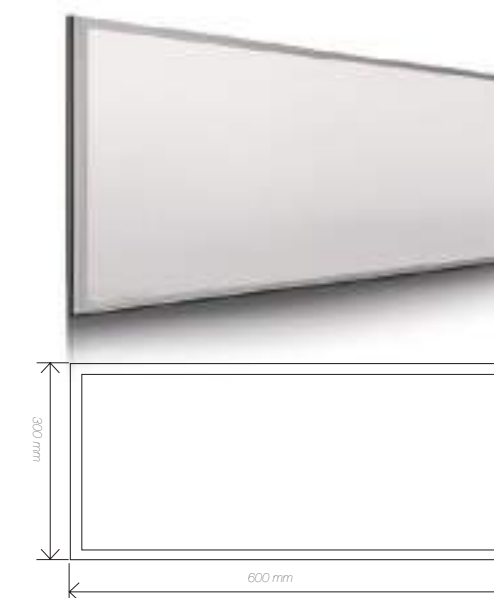
### Светодиодная панель LD-LP 22 W

Напряжение: 85-265 V / 50-60 Hz  
 Рабочая температура: - 20 + 60° C  
 Материал: Алюминий+пластик  
 Регулировка: Фиксированный  
 Световой поток Lm: 1800 Лм  
 Температура цвета CCT: 4000 / 6000 K  
 Индекс цветопередачи CRI: > 75  
 Угол освещенности: 120°  
 Габаритный размер: 600 x 300 мм

CE RoHS IP 44

#### Артикулы LD-LP 22W 600x300

22W 3000K	108893
22W 4000K	28268
22W 6000K	108892



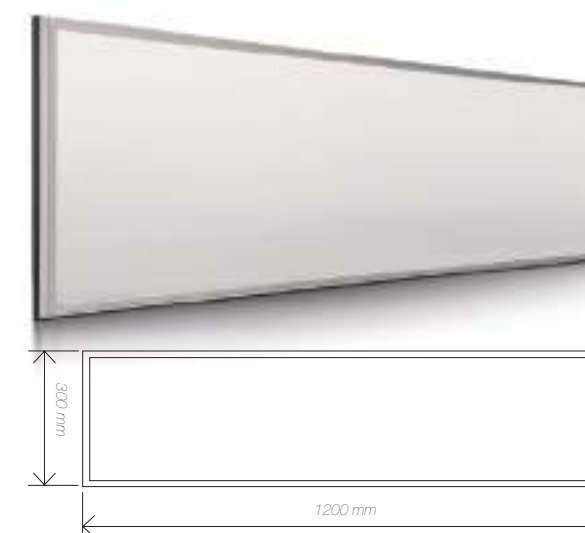
### Светодиодная панель LD-LP 45W

Напряжение: 85-265 V / 50-60 Hz  
 Рабочая температура: - 20 + 60° C  
 Материал: Алюминий+пластик  
 Регулировка: Фиксированный  
 Световой поток Lm: 3600 Лм  
 Температура цвета CCT: 4000 / 6000 K  
 Индекс цветопередачи CRI: > 75  
 Угол освещенности: 120°  
 Габаритный размер: 1200 x 300 мм

CE RoHS IP 44

#### Артикулы LD-LP 45W 300x1200

45W 3000K	103365
45W 4000K	28020
45W 6000K	28324





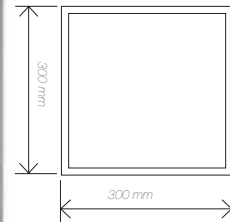
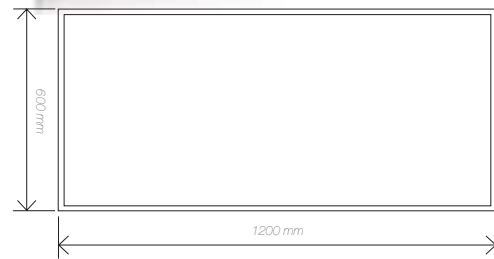
**Светодиодная панель LD-LP 75W**

Напряжение: 85-265 V / 50-60 Hz  
 Рабочая температура: - 20 + 60° C  
 Материал: Алюминий+пластик  
 Регулировка: Фиксированный  
 Световой поток Lm: 6000 Лм  
 Температура цвета CCT: 2700 / 4000 / 6000 K  
 Индекс цветопередачи CRI: > 75  
 Угол освещенности: 120°  
 Габаритный размер: 1200 x 600 мм

**CE RoHS IP 44**

Артикулы LD-LP 75W 600x1200

75W 3000K	28325
75W 4000K	91490
75W 6000K	30634



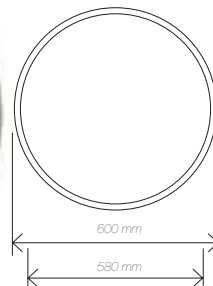
**Светодиодная панель LD-LP 18W**

Напряжение: 85-265 V / 50-60 Hz  
 Рабочая температура: - 20 + 60° C  
 Материал: Алюминий+пластик  
 Регулировка: Фиксированный  
 Световой поток: 1600 Лм  
 Температура цвета CCT: 4000 K  
 Индекс цветопередачи CRI: > 75  
 Угол освещенности: 120°  
 Габаритный размер: 300 x 300 мм

**CE RoHS IP 44**

Артикулы LD-LP 18W 300x300

18W 4000K	28018
18W 3000K	291193
18W 6000K	29350



**Светодиодная панель LD 48W**

Напряжение: 85-265 V / 50-60 Hz  
 Рабочая температура: - 20 + 60° C  
 Материал: Алюминий+пластик  
 Регулировка: Фиксированный  
 Световой поток: 4000 Лм  
 Температура цвета CCT: 4000 / 6000 K  
 Индекс цветопередачи CRI: > 80  
 Угол освещенности: 120°  
 Габаритный размер: Ø 600 мм  
 Монтажный размер: Ø 580 мм

**CE RoHS IP 44**

Артикулы LD-LP 48W d600

48W 3000K	106479
48W 4000K	30440
48W 6000K	30441



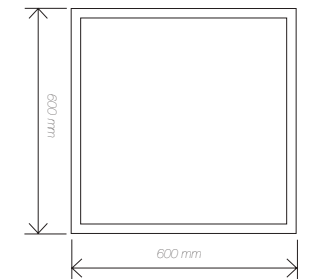
**Светодиодная панель LD-LP 45W**

Напряжение: 85-265 V / 50-60 Hz  
 Рабочая температура: - 20 + 60° C  
 Материал: Алюминий+пластик  
 Регулировка: Фиксированный  
 Световой поток Lm: 3600 Лм  
 Температура цвета CCT: 6000 K  
 Индекс цветопередачи CRI: > 75  
 Угол освещенности: 120°  
 Габаритный размер: 600 x 600 мм

**CE RoHS IP 44**

Артикулы LD-LP 45W 600x600

45W 3000K	101173
45W 4000K	28019
45W 6000K	30036

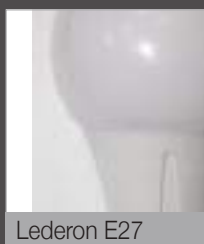




# 4

## ЛАМПЫ СВЕТОДИОДНЫЕ

LEDERON MR16  
LEDERON E14  
LEDERON E27



Lederon E27



Lederon MR16



Lederon E14

СВЕТОДИОДНЫЕ СВЕТИЛЬНИКИ



# ЛАМПЫ СВЕТОДИОДНЫЕ

Светодиодные лампы LEDERON имеют массу преимуществ. Они высокоэкономичные и экологичные, яркие, но мягкие для глаз! У светодиодных ламп долгий срок эксплуатации и 100 тысяч часов постоянной работы.

ЛАМПЫ СВЕТОДИОДНЫЕ



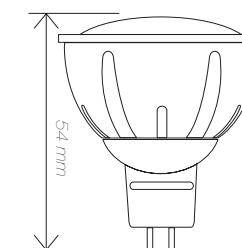
### Артикулы GU 5.3 MR16 7W

MR16 3000K	101137
MR16 4000K	101138
MR16 6000K	101139

### Светодиодная лампа LEDERON GU 5.3, MR16 7 W

Напряжение: AC 220 - 240 V 50 Hz  
 Рабочая температура: - 20 + 60° C  
 Материал: Тепло-рассеивающая пластмасса  
 Световой поток: 420 Lm  
 Температура цвета: 2700 - 3500 K  
 Угол освещенности: 120°  
 Размер: 54 x 28 x 31 мм

CE RoHS IP 44



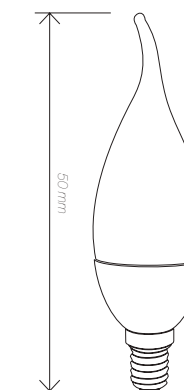
E14 7W 3000K

101135

### Светодиодная лампа LEDERON E14 7W

Напряжение: AC 220 - 240 V 50 Hz  
 Рабочая температура: - 20 + 60° C  
 Материал: Тепло-рассеивающая пластмасса  
 Световой поток: 340 Lm  
 Температура цвета: 2700 - 3500 K  
 Угол освещенности: 180°  
 Размер: 50 x 25 x 31 мм

CE RoHS IP 44



E27 3000K

101132

E27 4000K

101133

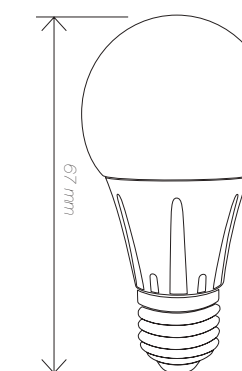
E27 6000K

101134

### Светодиодная лампа LEDERON E27 12W

Напряжение: AC 220-240 V 50 Hz  
 Рабочая температура: - 20 + 60° C  
 Материал: Тепло-рассеивающая пластмасса  
 Световой поток: 600 Lm  
 Температура цвета: 2700 - 3500 K  
 Угол освещенности: 330°  
 Размер: 67 x 34.5 x 28.5

CE RoHS IP 44





# 5

СВЕТОДИОДНЫЕ СВЕТИЛЬНИКИ



SURFACE



NLO



COR



COPA

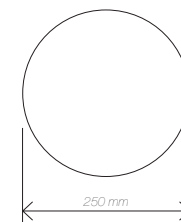
NLO  
SURFACE  
COR  
COPA





## NLO

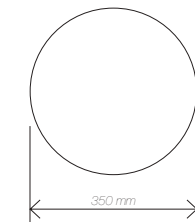
Накладной светильник NLO имеет широкий спектр мощностей освещения и универсальный дизайн. Он прекрасно подойдет как источник света для интерьерного освещения, так и в качестве основного освещения.



### NLO - 001 12W

Напряжение: 110-265 V AC 50 / 60 Hz  
 Рабочая температура: - 20 + 60° C  
 Материал: АБС-пластик  
 Световой поток: 840 Лм  
 Температура цвета: 3500 К  
 Индекс цветопередачи: > 75  
 Угол освещенности: 120°  
 Габаритный размер: 250 x 60 мм

CE RoHS IP 44



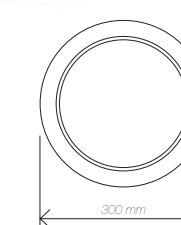
### NLO - 001 16W

Напряжение: 110-265 V AC 50 / 60 Hz  
 Рабочая температура: - 20 + 60° C  
 Материал: АБС-пластик  
 Световой поток: 1150 Лм  
 Температура цвета: 6400 К  
 Индекс цветопередачи: >75  
 Угол освещенности: 120°  
 Габаритный размер: 350 x 60 мм

CE RoHS IP 44

#### Артикулы NLO - 001 (12W, 16W)

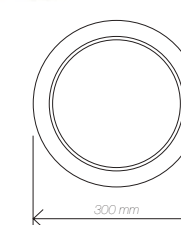
12W 6400K	30062
16W 3500K	30067



### NLO - 002 12W

Напряжение: 110-265 V AC 50 / 60 Hz  
 Рабочая температура: - 20 + 60° C  
 Материал: АБС-пластик  
 Световой поток: 840 Лм  
 Температура цвета: 3500 К  
 Индекс цветопередачи: > 75  
 Угол освещенности: 120°  
 Габаритный размер: 300 x 60 мм

CE RoHS IP 44



### NLO - 002 16W

Напряжение: 10-265 V AC 50 / 60 Hz  
 Рабочая температура: - 20 + 60° C  
 Материал: АБС-пластик  
 Световой поток: 1150 Лм  
 Температура цвета: 3500 / 6400 К  
 Индекс цветопередачи: > 75  
 Угол освещенности: 120°  
 Габаритный размер: 300 x 60 мм

CE RoHS IP 44

#### Артикулы NLO - 002 (12W, 16W)

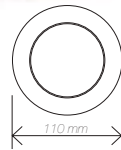
12W 3500K	30066
16W 6400K	30063



**Surface 6W**

Напряжение: 85-265 V AC 50 / 60 Hz  
 Рабочая температура - 20 + 60° C  
 Материал: Алюминий  
 Световой поток: 420 Лм  
 Температура цвета: 2700 К  
 Индекс цветопередачи: > 75  
 Угол освещенности: 120°  
 Габаритный размер: Ø 110 мм

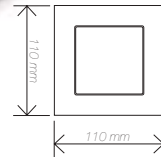
CE RoHS IP 44



**Surface 6W**

Напряжение: 85-265V AC 50 / 60 Hz  
 Рабочая температура - 20 + 60° C  
 Материал: Алюминий  
 Световой поток: 420 Лм  
 Температура цвета: 2700 К  
 Индекс цветопередачи: > 75  
 Угол освещенности: 120°  
 Габаритный размер: 110 x 110 мм

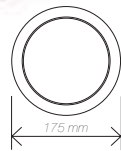
CE RoHS IP 44



**Surface 12W**

Напряжение: 85-265 V AC 50 / 60 Hz  
 Рабочая температура - 20 + 60° C  
 Материал: Алюминий  
 Световой поток: 900 Лм  
 Температура цвета: 6000 К  
 Индекс цветопередачи: > 75  
 Угол освещенности: 120°  
 Габаритный размер: Ø 175 мм

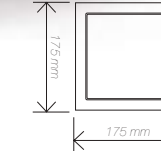
CE RoHS IP 44



**Surface 12W**

Напряжение: 85-265 V AC 50 / 60 Hz  
 Рабочая температура - 20 + 60° C  
 Материал: Алюминий  
 Световой поток: 900 Лм  
 Температура цвета: 6000 К  
 Индекс цветопередачи: > 75  
 Угол освещенности: 120°  
 Габаритный размер: 175 x 175 мм

CE RoHS IP 44



**Surface 18W**

Напряжение: 85-265 V AC 50 / 60 Hz  
 Рабочая температура: - 20 + 60° C  
 Материал: Алюминий  
 Световой поток: 1400 Лм  
 Температура цвета: 6000 К  
 Индекс цветопередачи: > 75  
 Угол освещенности: 120°  
 Габаритный размер: Ø 225 мм

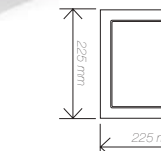
CE RoHS IP 44



**Surface 18W**

Напряжение: 85-265V AC 50 / 60 Hz  
 Рабочая температура: - 20 + 60° C  
 Материал: Алюминий  
 Световой поток: 1400 Лм  
 Температура цвета: 6000 К  
 Индекс цветопередачи: > 75  
 Угол освещенности: 120°  
 Габаритный размер: 225 x 225 мм

CE RoHS IP 44



**Артикулы LED Surface 6W-18W**

6W 2700K	29059
12W 6000K	29060
18W 6000K	29061

**Артикулы LED Surface 6W-18W**

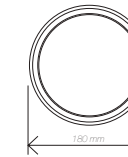
6W 2700K	29064
12W 6000K	29063
18W 6000K	29062



**COR 6W**

Напряжение: 110-265V AC 50/60 Hz  
 Рабочая температура: - 20 + 60° C  
 Материал: АБС-пластик  
 Световой поток: 450 Лм  
 Температура цвета: 6400 / 3500 К  
 Индекс цветопередачи: > 75  
 Угол освещенности: 120°  
 Габаритный размер: 180 x 30 мм

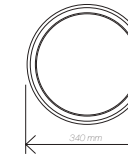
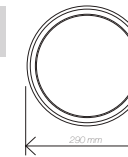
CE RoHS IP 44



**COR 14W**

Напряжение: 110-265V AC 50/60 Hz  
 Рабочая температура: - 20 + 60° C  
 Материал: АБС-пластик  
 Световой поток: 1050 Лм  
 Температура цвета: 6400 / 3500 К  
 Индекс цветопередачи: > 75  
 Угол освещенности: 120°  
 Габаритный размер: 290 x 45 мм

CE RoHS IP 44



**COR 18W**

Напряжение: 110-265V AC 50/60 Hz  
 Рабочая температура: - 20 + 60° C  
 Материал: АБС-пластик  
 Световой поток: 1350 Лм  
 Температура цвета: 6400 / 3500 К  
 Индекс цветопередачи: > 75  
 Угол освещенности: 120°  
 Габаритный размер: 340 x 55 мм

CE RoHS IP 44

**Артикулы COR (6W-18W)**

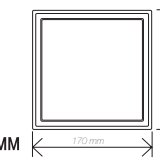
6W 3500K	30074
6W 6400K	30070
10W 3500K	30075
10W 6400K	30071
14W 3500K	30076
14W 6400K	30072
18W 3500K	30077
18W 6400K	30073



**COPA 6W**

Напряжение: 110-265V AC 50/60 Hz  
 Рабочая температура: - 20 + 60° C  
 Материал: АБС-пластик  
 Световой поток: 350 Лм  
 Температура цвета: 3500 / 6400 К  
 Индекс цветопередачи: > 75  
 Угол освещенности: 120°  
 Габаритный размер: 170 x 170 x 40 мм

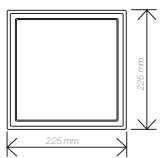
CE RoHS IP 44



**COPA 10W**

Напряжение: 110-265V AC 50/60 Hz  
 Рабочая температура: - 20 + 60° C  
 Материал: АБС-пластик  
 Световой поток: 560 Лм  
 Температура цвета: 3500 / 6400 К  
 Индекс цветопередачи: > 75  
 Угол освещенности: 120°  
 Габаритный размер: 225 x 225 x 45 мм

CE RoHS IP 44



**COPA 14W**

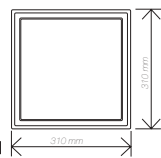
Напряжение: 110-265V AC 50/60 Hz  
 Рабочая температура: - 20 + 60° C  
 Материал: АБС-пластик  
 Световой поток: 980 Лм  
 Температура цвета: 3500 / 6400 К  
 Индекс цветопередачи: > 75  
 Угол освещенности: 120°  
 Габаритный размер: 285 x 285 x 35 мм

CE RoHS IP 44

**COPA 18W**

Напряжение: 110-265V AC 50/60 Hz  
 Рабочая температура: - 20 + 60° C  
 Материал: АБС-пластик  
 Световой поток: 1350 Лм  
 Температура цвета: 3500 / 6400 К  
 Индекс цветопередачи: > 75  
 Угол освещенности: 120°  
 Габаритный размер: 310 x 310 x 40 мм

CE RoHS IP 44



**Артикулы COPA (6W-18W)**

6W 3500K	30084	14W 3500K	30086
6W 6400K	30079	14W 6400K	30081
10W 3500K	30085	18W 3500K	30087
10W 6400K	30080	18W 6400K	30082



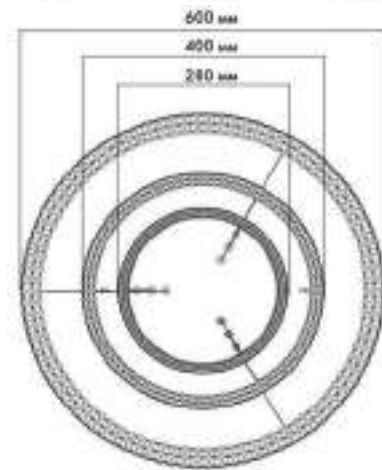
# 6

## ДЕКОРАТИВНЫЕ СВЕТИЛЬНИКИ

СВЕТОДИОДНЫЕ СВЕТИЛЬНИКИ



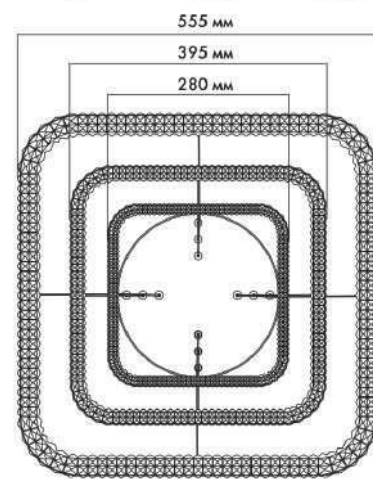




**AKRILIKA 80W 3R**

Температура цвета: 2700-6000 К  
 Индекс цветопередачи: >80  
 Габаритный размер:  
 600 x 1200 mm

Артикул 99011



**AKRILIKA 80W 3S**

Температура цвета: 2700-6000 К  
 Индекс цветопередачи: >80  
 Габаритный размер:  
 550 x 1200 mm

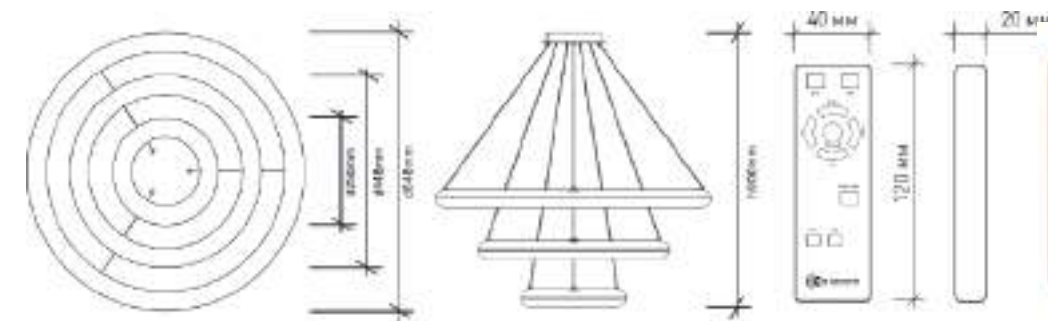
Артикул 99021



**GRAVITACIA 80W R**

Температура цвета: 2700-6000 К  
 Индекс цветопередачи: >80  
 Габаритный размер:  
 648 x 900 mm

Артикул 99121



Регулируемая длина подвеса





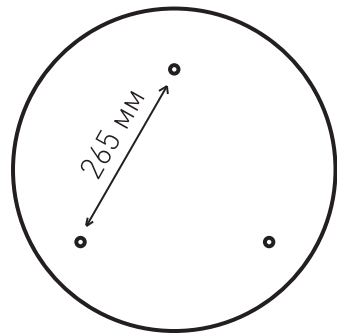
**AKRILIKA RGB 36W**

Температура цвета: 2700-6000 K  
 Индекс цветопередачи: >80  
 Угол освещенности: 30°  
 Габаритный размер: 410 x 110 mm

**Артикул 99031**



Отверстия для монтажа



**PLUTON 60W R**

Температура цвета: 2700-6000 K  
 Индекс цветопередачи: >80  
 Габаритный размер: 600 x 100 mm

**Артикул 99101**



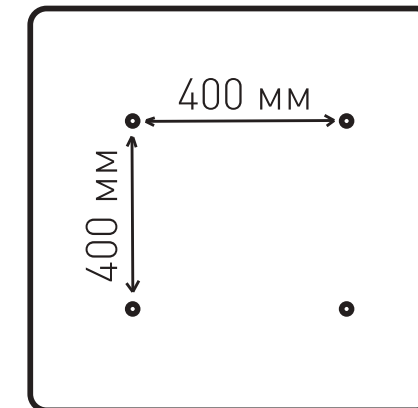
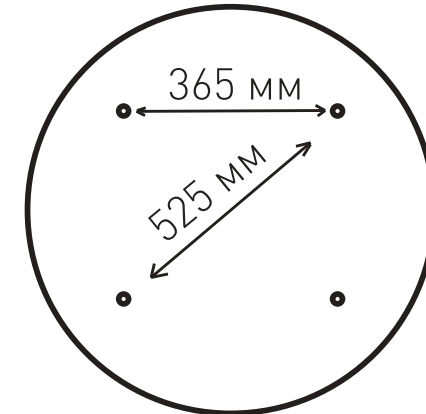
**PLUTON 60W S**

Температура цвета: 2700-6000 K  
 Индекс цветопередачи: >80  
 Габаритный размер: 550 x 550 x 100 mm

**Артикул 99111**



Отверстия для монтажа Pluton 60W R / S







**AKRILIKA SOTA 60W R**

Температура цвета: 2700-6000 К  
 Индекс цветопередачи: >80  
 Габаритный размер:  
 540 x 70 mm

**Артикул 99041**



ХОЛОДНЫЙ СВЕТ



ТЕПЛЫЙ СВЕТ



КОМБИНИРОВАННЫЙ СВЕТ



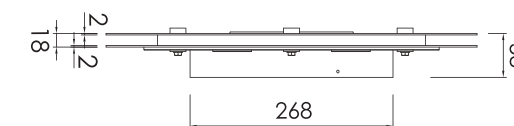
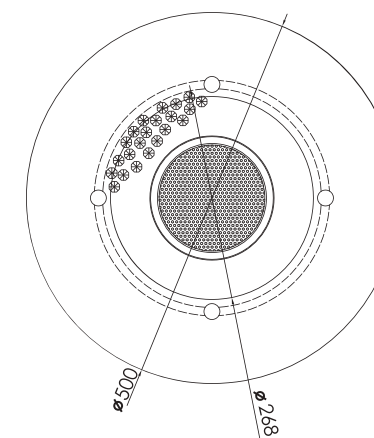
НОЧНИК



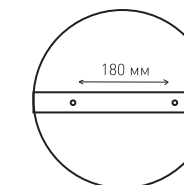
**INFINITO 45W R**

Температура цвета: 2700-6000 К  
 Индекс цветопередачи: >80  
 Габаритный размер:  
 500 x 58 mm

**Артикул 99091**



Отверстия монтажной скобы для установки  
 INFINITO 45W R



ХОЛОДНЫЙ БЕЛЫЙ



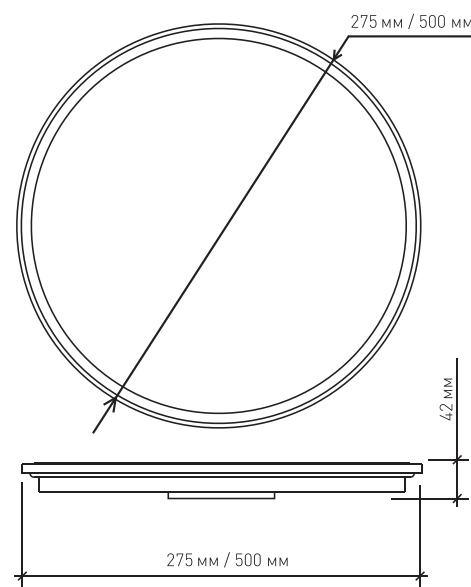
УНИВЕРСАЛЬНЫЙ БЕЛЫЙ



ТЕПЛЫЙ БЕЛЫЙ



НОЧНИК



**Светильники SIYANIE PRIME 24W R**

может управляться ТОЛЬКО с помощью выключателя. Путем включения и выключения светильника в течении 5 секунд.

**SIYANIE PRIME 24W R**

Температура цвета: 2700-6000 К  
Индекс цветопередачи: >80  
Габаритный размер:  
497 x 69 mm

Артикул 99071



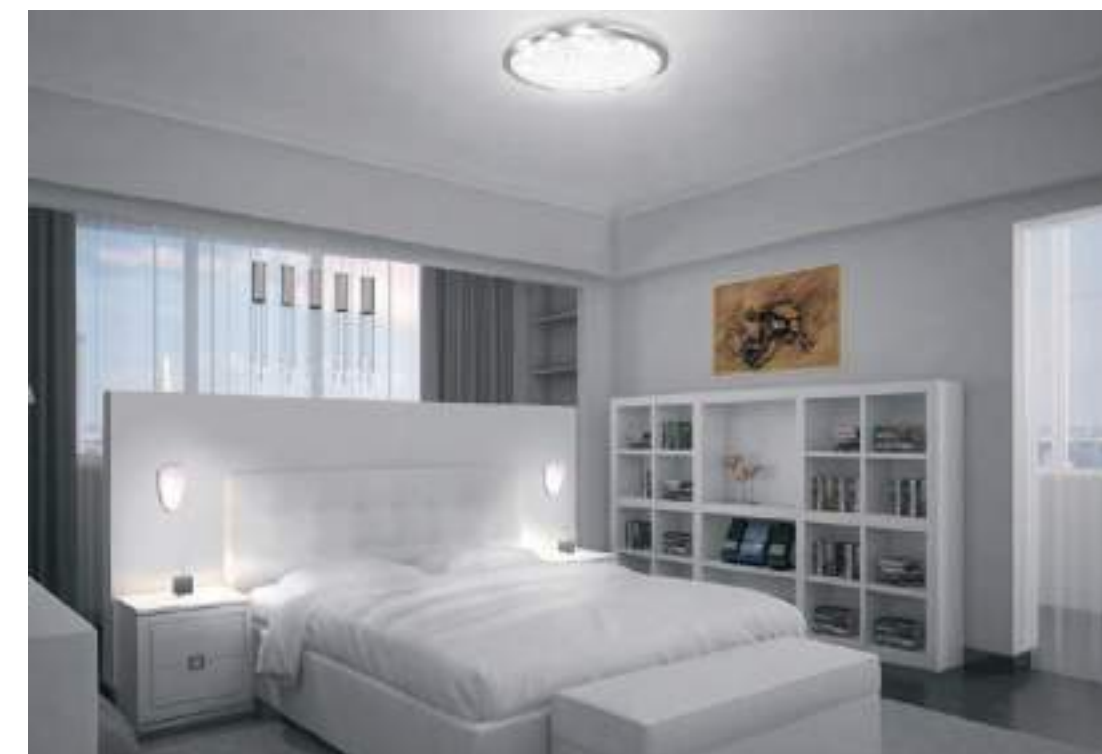
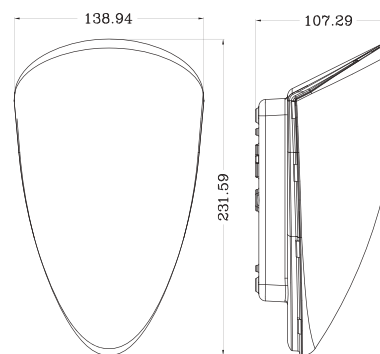
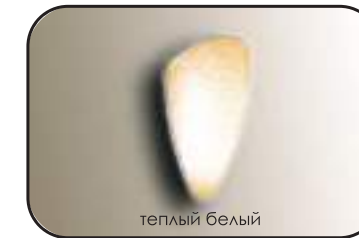
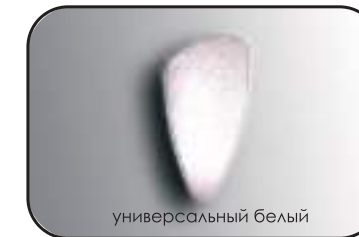
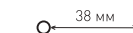
**SIYANIE SENSOR 10W**

Температура цвета: 2700-6000 К  
Индекс цветопередачи: >80  
Габаритный размер:  
138.9 x 107.2 x 42 mm

Артикул 99081



Отверстия для монтажа SIYANIE SENSOR 10W V



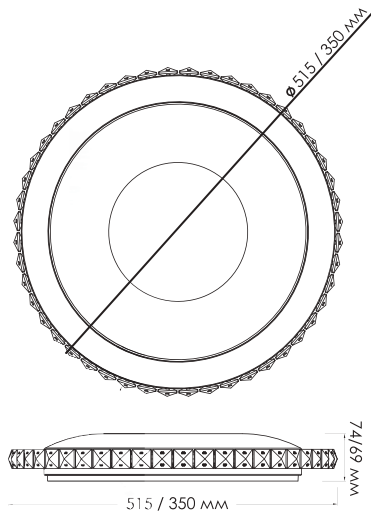




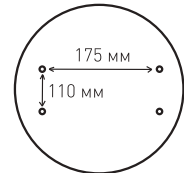
**SIYANIE 60W R**

Температура цвета: 2700-6000 К  
 Индекс цветопередачи: >80  
 Габаритный размер:  
 515 x 74 мм

**Артикул 99061**



Отверстия для монтажа SIYANIE 60W R



холодный белый



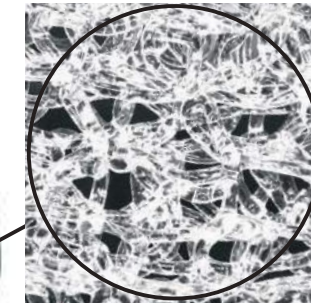
универсальный белый



теплый белый



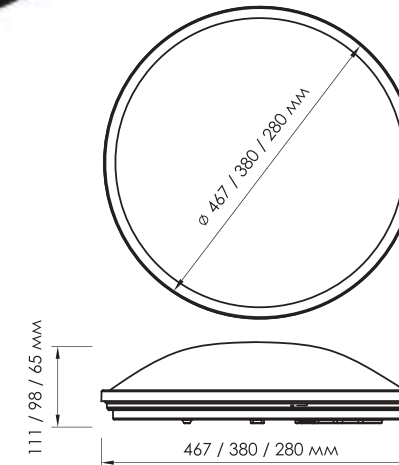
ночник



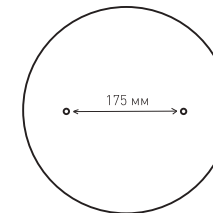
**ATMOSFERA 24W R**

Температура цвета: 2700-6000 К  
 Индекс цветопередачи: >80  
 Габаритный размер:  
 280 x 65 мм

**Артикул 99051**



Отверстия для монтажа ATMOSFERA 24W R



холодный белый



универсальный белый



теплый белый



ночник







**ARION 60W RGB R**

Температура цвета: 2700-6000 К  
Индекс цветопередачи: >80  
Габаритный размер:  
550 x 100 мм

АТИКУЛ 98991



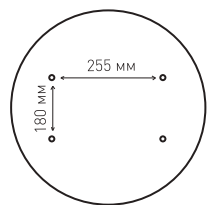
**ARION 60W RGB S**

Температура цвета: 2700-6000 К  
Индекс цветопередачи: >80  
Габаритный размер:  
565 x 85 мм

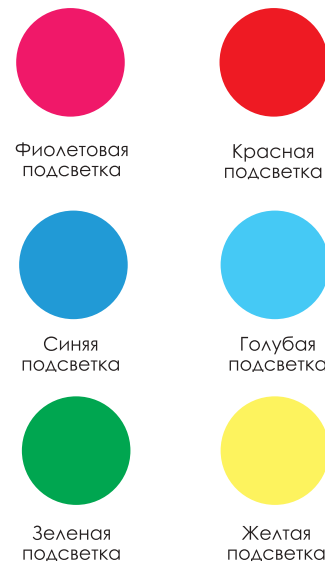
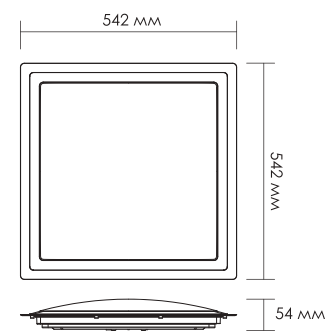
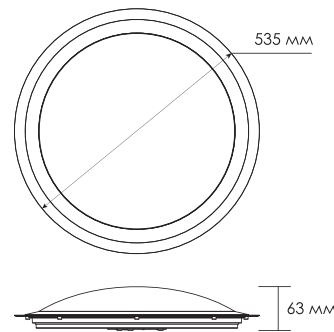
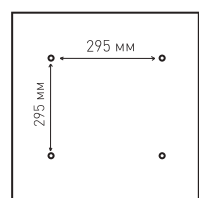
АТИКУЛ 99001



Отверстия для монтажа  
ARION 60W RGB R



Отверстия для монтажа  
ARION 60W RGB S



**DIAMOND (АЛМАЗ) 25W**

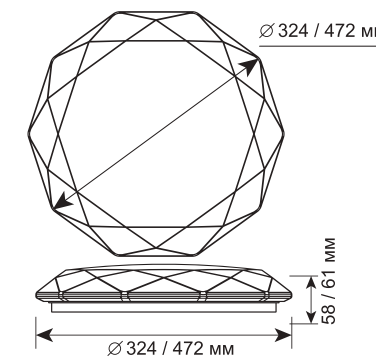
Температура цвета: 2700-6000 К  
Индекс цветопередачи: >80  
Габаритный размер:  
324 x 58 мм

АТИКУЛ 28565

**DIAMOND (АЛМАЗ) 60W**

Температура цвета: 2700-6000 К  
Индекс цветопередачи: >80  
Габаритный размер:  
472 x 61 мм

АТИКУЛ 28564





# СВЕТОДИОДНЫЕ ЛЕНТЫ



ДЕКОРАТИВНАЯ  
ПОДСВЕТКА



ОСНОВНОЕ ОСВЕЩЕНИЕ



МНОГОЦВЕТНЫЕ  
СВЕТОДИОДНЫЕ ЛЕНТЫ



МУЛЬТИБЕЛЫЕ  
СВЕТОДИОДНЫЕ ЛЕНТЫ



СВЕТОДИОДНЫЕ  
ЛЕНТЫ 220V



ВЛАГОЗАЩИЩЕННЫЕ  
СВЕТОДИОДНЫЕ ЛЕНТЫ

## ПРОДУКТЫ

ДЕКОРАТИВНАЯ ПОДСВЕТКА  
ОСНОВНОЕ ОСВЕЩЕНИЕ  
МНОГОЦВЕТНЫЕ СВЕТОДИОДНЫЕ ЛЕНТЫ  
МУЛЬТИБЕЛЫЕ СВЕТОДИОДНЫЕ ЛЕНТЫ  
СВЕТОДИОДНЫЕ ЛЕНТЫ 220V  
ВЛАГОЗАЩИЩЕННЫЕ СВЕТОДИОДНЫЕ ЛЕНТЫ

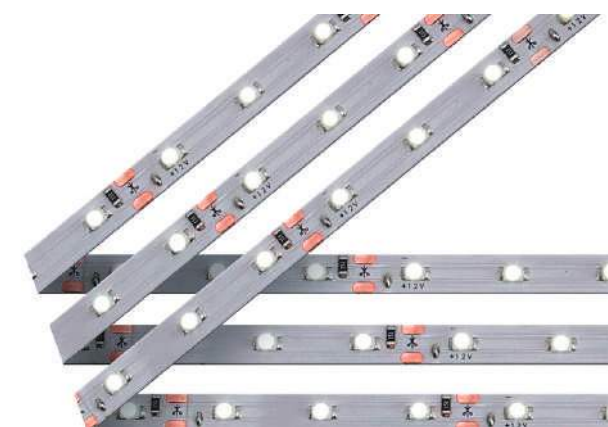




## декоративная подсветка

Одноцветная светодиодная лента является одним из распространенных видов светодиодного освещения. Она широко применяется в виде декоративной подсветки, создавая оригинальные и современные интерьеры или оживляя и обыгрывая существующие с помощью своей широкой цветовой гаммы.

Светодиодные ленты отличаются между собой мощностью, напряжением питания, типом светодиодов и степенью влаго- и пылезащищенности (IP20, IP65, IP68).



### Лента LED LDS 3528 60/12V

размер диода 3528      мощность 4.8 Вт      рабочее напряжение 12 В

степень защиты IP 20, IP 65, IP 68      кол-во диодов 60 LED на метр      расположение диодов 1-рядное

IP 20	хол.белый	тепл.белый	белый
	<b>13972</b>	<b>13970</b>	<b>108458</b>
	желтый	оранжевый	красный
	<b>14206</b>	<b>29361</b>	<b>13972</b>
	зеленый	пурпурный	синий
	<b>13973</b>	<b>16737</b>	<b>13971</b>

IP 65	хол.белый	тепл.белый
	<b>13974</b>	<b>13975</b>
	желтый	красный
	<b>16738</b>	<b>16721</b>
	зеленый	пурпурный
	<b>16722</b>	<b>16739</b>
	синий	
	<b>16720</b>	

IP 68	хол.белый	тепл.белый
	<b>16954</b>	<b>16955</b>
	желтый	красный
	<b>16959</b>	<b>16956</b>
	зеленый	пурпурный
	<b>16957</b>	<b>16960</b>
	синий	
	<b>16958</b>	

### Лента LED LDS 3528 60/12V

размер диода 3528      мощность 4.8 Вт      рабочее напряжение 12 В

степень защиты IP 20      кол-во диодов 60 LED на метр      расположение диодов 1-рядное/черн. подложка

IP 20	Артикулы	
	хол.белый	тепл.белый
	<b>29382</b>	<b>29383</b>







### Лента LED LDS 3528 120/12V

размер диода 3528    мощность 9.6 Вт    рабочее напряжение 12 В

степень защиты IP20, IP65, IP68    кол-во диодов 120 LED на метр    расположение диодов 1-рядное

IP 20	хол.белый	тепл.белый
	<b>16160</b>	<b>16161</b>
	желтый	красный
	<b>16728</b>	<b>16726</b>
	зеленый	пурпурный
	<b>16727</b>	<b>16729</b>
	синий	
	<b>16725</b>	

IP 65	хол.белый	тепл.белый
	<b>16734</b>	<b>16735</b>
	желтый	красный
	<b>16736</b>	<b>16733</b>
	зеленый	пурпурный
	<b>16731</b>	<b>16732</b>
	синий	
	<b>16730</b>	

IP 68	хол.белый	тепл.белый
	<b>16962</b>	<b>16963</b>
	желтый	красный
	<b>16967</b>	<b>16964</b>
	зеленый	пурпурный
	<b>16965</b>	<b>16968</b>
	синий	
	<b>16966</b>	

### Лента LED LDS 3014 60/12V

размер диода 3014    мощность 6 Вт    рабочее напряжение 12 В

степень защиты IP20, IP65    кол-во диодов 60 LED на метр    расположение диодов 1-рядное

IP 20	хол.белый	тепл.белый
	<b>29374</b>	<b>29375</b>
IP 65	хол.белый	тепл.белый
	<b>29378</b>	<b>29379</b>



### Лента LED LDS 5050 30/12V

размер диода 5050    мощность 7.2 Вт    рабочее напряжение 12 В

степень защиты IP20, IP65, IP68    кол-во диодов 30 LED на метр    расположение диодов 1-рядное

IP 20	хол.белый	тепл.белый
	<b>13977</b>	<b>13978</b>
	желтый	красный
	<b>16722</b>	<b>16770</b>
	зеленый	пурпурный
	<b>16768</b>	<b>16769</b>
	синий	RGB
	<b>16767</b>	<b>13976</b>

IP 65	хол.белый	тепл.белый
	<b>13979</b>	<b>13981</b>
	желтый	красный
	<b>16777</b>	<b>16776</b>
	зеленый	пурпурный
	<b>16774</b>	<b>16775</b>
	синий	RGB
	<b>16773</b>	<b>13980</b>

IP 68	хол.белый	тепл.белый
	<b>16782</b>	<b>16783</b>
	желтый	красный
	<b>16784</b>	<b>16781</b>
	зеленый	пурпурный
	<b>16779</b>	<b>16780</b>
	синий	RGB
	<b>16778</b>	<b>16771</b>



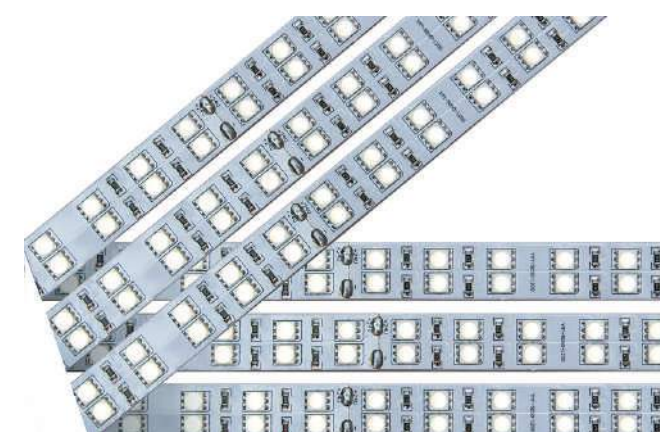


# ОСНОВНОЕ ОСВЕЩЕНИЕ

Одноцветная светодиодная лента так же широко используется для основного освещения помещений закрытого типа. Главное - это правильно подобрать мощность ленты.

Применяя яркие светодиодные ленты, можно создавать новое, стильное освещение без использования стандартных светильников и люстр.

Светодиодные ленты отличаются между собой мощностью, напряжением питания, типом светодиодов и степенью влаго и пылезащищенности (IP20, IP65, IP68).



## Лента LED LDS 5050 60/12V

размер диода 5050      мощность 14.4 Вт      рабочее напряжение 12 В

степень защиты IP20, IP65, IP68      кол-во диодов 60 LED на метр      расположение диодов 1-рядное

IP 20	хол.белый	тепл.белый	белый
	<b>13983</b>	<b>13984</b>	<b>108458</b>
	желтый	красный	RGB
	<b>16752</b>	<b>16750</b>	<b>13982</b>
	зеленый	пурпурный	синий
	<b>16751</b>	<b>16753</b>	<b>16749</b>
Серия ECO			RGB
	хол.белый	тепл.белый	<b>108464</b>
	<b>106732</b>	<b>106733</b>	

IP 65	хол.белый	тепл.белый	RGB
	<b>13986</b>	<b>13987</b>	<b>13985</b>
	желтый	красный	синий
	<b>16758</b>	<b>16757</b>	<b>16754</b>
	зеленый	пурпурный	
	<b>16755</b>	<b>16756</b>	

### Серия NANO Waterproof

желтый	красный	RGB
<b>29724</b>	<b>29722</b>	<b>29723</b>

IP 68	хол.белый	тепл.белый	
	<b>16764</b>	<b>16765</b>	
	желтый	красный	
	<b>16766</b>	<b>16762</b>	
	зеленый	пурпурный	
	<b>16760</b>	<b>16761</b>	
		синий	
		<b>16759</b>	

## Лента LED LDS 5050 120/2D 24V

размер диода 5050      мощность 28.8 Вт      рабочее напряжение 24 В

степень защиты IP20      кол-во диодов 120 LED на метр      расположение диодов 2-рядное


IP 20	хол.белый	тепл.белый
	<b>24456</b>	<b>24457</b>




### Лента LED LDS 2835 60/12V

размер диода 2835    мощность 12 Вт    рабочее напряжение 12 В

степень защиты IP20, IP65    кол-во диодов 60 LED на метр    расположение диодов 1-рядное



	хол.белый	тепл.белый	белый
	<b>29368</b>	<b>29369</b>	<b>108459</b>



	хол.белый	тепл.белый
	<b>29371</b>	<b>29372</b>

### Лента LED LDS 2835 120/12V

размер диода 2835    мощность 12 Вт    рабочее напряжение 12 В

степень защиты IP 20, IP 65, IP 68    кол-во диодов 120 LED на метр    расположение диодов 1-рядное

	хол.белый	тепл.белый	белый
	<b>106252</b>	<b>106256</b>	<b>108482</b>
	хол.белый	тепл.белый	
	<b>106730</b>	<b>106731</b>	

	хол.белый	
	<b>106254</b>	
	хол.белый	
	<b>106255</b>	

### Лента LED LDS 2835 120/24V

размер диода 2835    мощность 12 Вт    рабочее напряжение 24 В

степень защиты IP 20    кол-во диодов 120 LED на метр    расположение диодов 1-рядное

	хол.белый	тепл.белый	белый
	<b>190676</b>	<b>190678</b>	<b>193677</b>



### Лента LED LDS 2835 120/24V (8mm)

размер диода 2835    мощность 12 Вт    рабочее напряжение 24 В

степень защиты IP 20    кол-во диодов 120 LED на метр    расположение диодов 1-рядное

	хол.белый	белый
	<b>190679</b>	<b>190735</b>







### Лента LED LDS 3528 240/24V

размер диода 3528	мощность 19.2 Вт	рабочее напряжение 24 В
----------------------	---------------------	----------------------------

степень защиты IP20	кол-во диодов 240 LED на метр	расположение диодов 1-рядное
------------------------	----------------------------------	---------------------------------



хол.белый  
**27988**

тепл.белый  
**27989**



### Лента LED LDS 3528 240/2D 24V (8mm)

размер диода 3528	мощность 19.2 Вт	рабочее напряжение 24 В
----------------------	---------------------	----------------------------

степень защиты IP20, IP65	кол-во диодов 240 LED на метр	расположение диодов 2-рядное
------------------------------	----------------------------------	---------------------------------



хол.белый  
**18118**

тепл.белый  
**18119**



хол.белый  
**28182**

тепл.белый  
**30644**



### Лента LED LDS 5630 60/24V LUX

размер диода 5630	мощность 19.2 Вт	рабочее напряжение 24 В
----------------------	---------------------	----------------------------

степень защиты IP20	кол-во диодов 60 LED на метр	расположение диодов 1-рядное
------------------------	---------------------------------	---------------------------------



хол.белый  
**29364**

тепл.белый  
**29365**



### Лента LED LDS 5050 120/24V

размер диода 5050	мощность 28.8 Вт	рабочее напряжение 24 В
----------------------	---------------------	----------------------------

степень защиты IP20	кол-во диодов 120 LED на метр	расположение диодов 1-рядное
------------------------	----------------------------------	---------------------------------



хол.белый  
**27992**

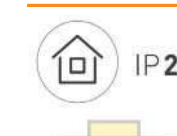
тепл.белый  
**27994**



### Лента LED LDS 5630 60/12V

размер диода 5630	мощность 19.2 Вт	рабочее напряжение 12 В
----------------------	---------------------	----------------------------

степень защиты IP20	кол-во диодов 60 LED на метр	расположение диодов 1-рядное
------------------------	---------------------------------	---------------------------------



тепл.белый  
**25119**

тепл. + хол.  
**97692**

хол.белый  
**25120**

белый  
**102203**



## МНОГОЦВЕТНЫЕ СВЕТодиодные ЛЕНТЫ

Многоцветные светодиодные ленты (RGB) незаменимы для интерьеров развлекательных заведений, в различных рекламных и дизайнерских проектах. Вместе с использованием системы управления (контроллеров) можно создавать сложные и оригинальные световые инсталляции, создавая тем самым хорошее настроение и незабываемую атмосферу!

Многоцветные ленты RGB NANO waterproof и ленты с высокой степенью защиты IP68 можно использовать на открытом воздухе для подсветки фасадов зданий, наружной рекламы, ландшафтного дизайна.

### Лента LED LDS 5050 60/12V RGB+WHITE (4 чипа в 1)

размер диода 5050	мощность 28.8 Вт	рабочее напряжение 12 В
----------------------	---------------------	----------------------------

степень защиты IP20	кол-во диодов 60 LED на метр	расположение диодов 1-рядное
------------------------	---------------------------------	---------------------------------

IP20 RGB + белый  
97 693

### Лента LED LDS 5050 120/24V RGB+WHITE

размер диода 5050	мощность 28.8 Вт	рабочее напряжение 24 В
----------------------	---------------------	----------------------------

степень защиты IP20	кол-во диодов 120 LED на метр	расположение диодов 2-рядное
------------------------	----------------------------------	---------------------------------

IP20 RGB + белый  
30 902

### Лента LED LDS 5050 30/12V RGB

размер диода 5050	мощность 7.2 Вт	рабочее напряжение 12 В
----------------------	--------------------	----------------------------

степень защиты IP20, IP65, IP68	кол-во диодов 30 LED на метр	расположение диодов 1-рядное
------------------------------------	---------------------------------	---------------------------------

IP20 RGB 13976 IP65 RGB 13980

IP68 RGB 16771

### Лента LED LDS 5050 60/12V RGB

размер диода 5050	мощность 14.4 Вт	рабочее напряжение 12 В
----------------------	---------------------	----------------------------

степень защиты IP20, IP65, IP68	кол-во диодов 60 LED на метр	расположение диодов 1-рядное
------------------------------------	---------------------------------	---------------------------------

IP20 RGB 13982 IP65 RGB 13985

IP68 RGB 96630

### Лента LED LDS 5050 120/12V RGB

размер диода 5050	мощность 28.8 Вт	рабочее напряжение 12 В
----------------------	---------------------	----------------------------

степень защиты IP20	кол-во диодов 120 LED на метр	расположение диодов 2-рядное
------------------------	----------------------------------	---------------------------------

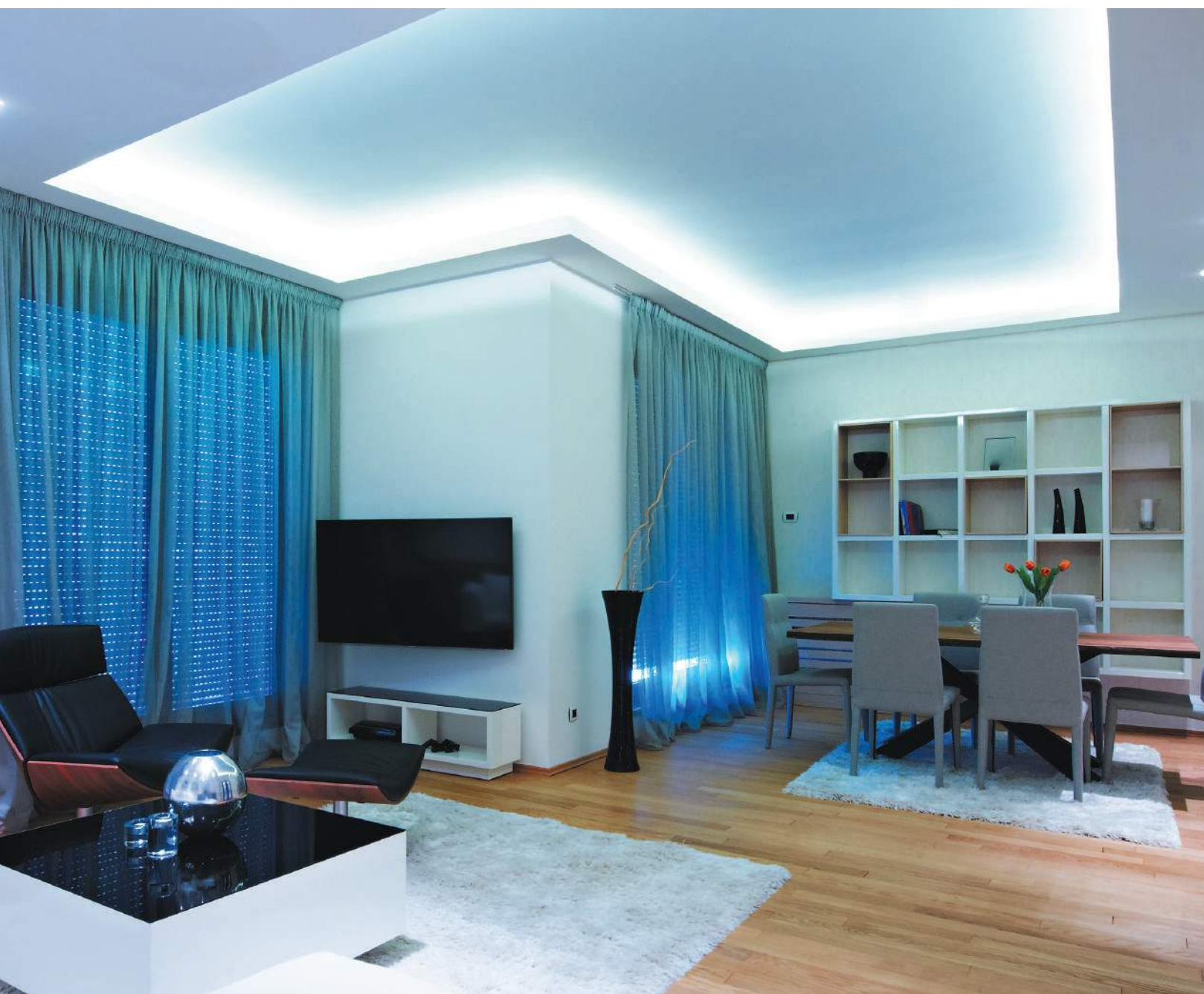
IP20 RGB 28008



## мультибелые светодиодные ленты

Мультибелая светодиодная лента позволяет установить необходимую температуру цвета благодаря специальной конфигурации ленты. Чередование светодиодов (холодного белого и теплого белого цвета) позволяет менять оттенок свечения.

Управляются мультибелые ленты с помощью специальных контроллеров или диммеров.



### Лента LED LDS 3528 120/12V

размер диода 3528	мощность 9.6 Вт	рабочее напряжение 12 В
степень защиты IP20	кол-во диодов 120 LED на метр	расположение диодов 1-рядное



тепл. + хол.  
**29381**



### Лента LED LDS 3528 120/24V

размер диода 3528	мощность 9.6 Вт	рабочее напряжение 24 В
степень защиты IP20	кол-во диодов 120 LED на метр	расположение диодов 1-рядное



тепл. + хол.  
**29362**



### Лента LED LDS 5050 120/12V

размер диода 5050	мощность 14.4 Вт	рабочее напряжение 12 В
степень защиты IP20	кол-во диодов 120 LED на метр	расположение диодов 1-рядное



тепл. + хол.  
**97692**



## светодиодные ленты 220V

Светодиодные ленты 220V стали одним из наиболее распространенных элементов светового дизайна. Благодаря простоте подключения к сети, а также благодаря экономичности и экологичности ленты, ее широко применяют в производстве и в быту, в помещениях и на открытых пространствах.

Ленты 220V обладают высокой степенью защиты — IP68.

### Лента LED LDS 3528 60/220V

размер диода 3528      мощность 4.8 Вт      рабочее напряжение 220 В

степень защиты IP68      кол-во диодов 60 LED на метр      расположение диодов 1-рядное



1m



хол.белый

**24466**

желтый  
**24473**

тепл.белый

**24438**

красный  
**24472**

зеленый

**24471**

синий  
**24470**

5m



хол.белый

**24467**

желтый  
**18149**

тепл.белый

**24469**

красный  
**18146**

зеленый

**18147**

синий  
**18148**

100m



хол.белый

**18114**

тепл.белый

**18115**

красный  
**29729**

зеленый

**29730**

синий  
**29731**

### Лента LED LDS 3528 120/220V

размер диода 3528      мощность 9.6 Вт      рабочее напряжение 220 В

степень защиты IP68      кол-во диодов 120 LED на метр      расположение диодов 1-рядное

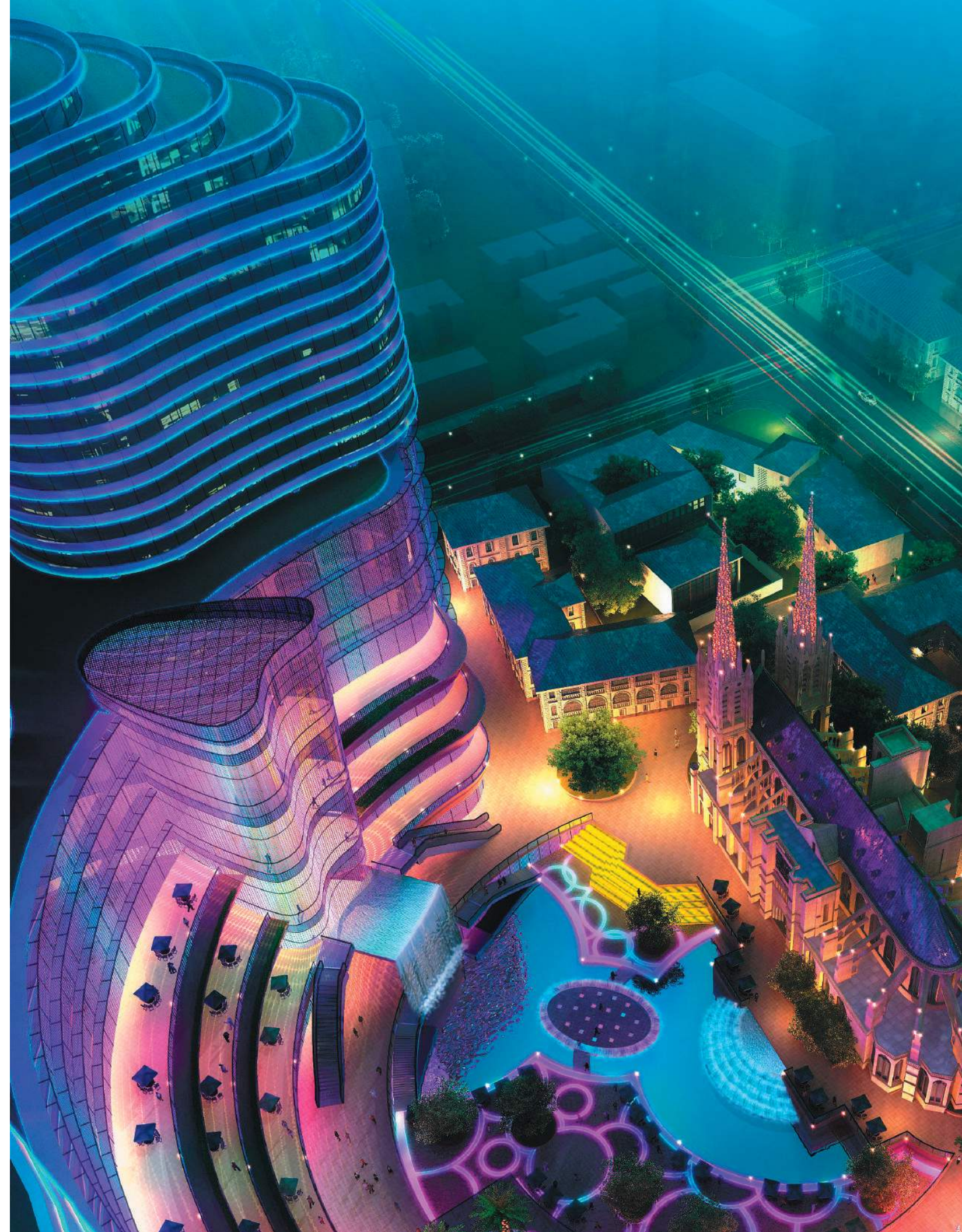


хол.белый

**29212**

тепл.белый

**29213**









### Лента LED LDS 5050 60/220V

размер диода 5050      мощность 14.4 Вт      рабочее напряжение 220 В




степень защиты IP68      кол-во диодов 60 LED на метр      расположение диодов 1-рядное

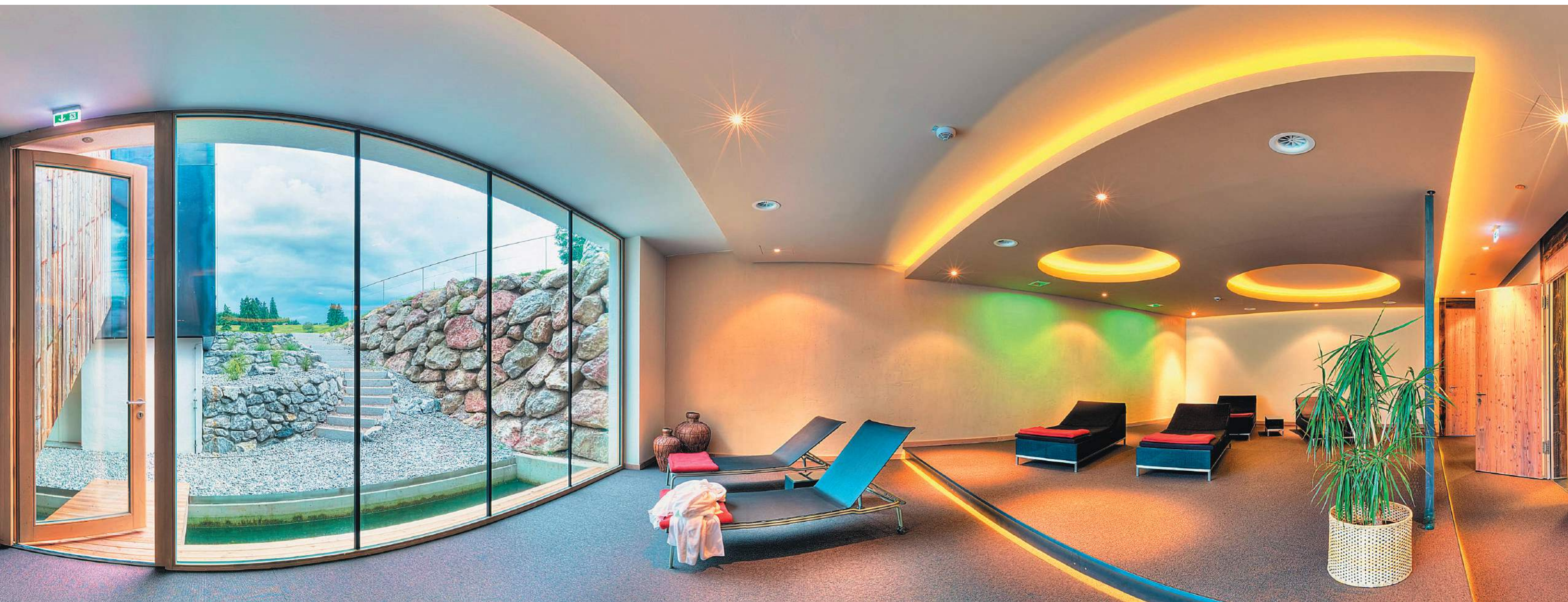
1m		хол.белый <b>18112</b>	тепл.белый <b>18113</b>	
	5m		хол.белый <b>18100</b>	
		хол.белый <b>24474</b>	тепл.белый <b>24475</b>	
		желтый <b>18144</b>	красный <b>18141</b>	зеленый <b>18142</b>
			RGB <b>18145</b>	синий <b>18143</b>

### Лента LED LDS 5050 120/2D 220V

размер диода 5050      мощность 28.8 Вт      рабочее напряжение 220 В

степень защиты IP68      кол-во диодов 120 LED на метр      расположение диодов 2-рядное

50m		хол.белый <b>29210</b>	тепл.белый <b>29211</b>	
		RGB <b>31085</b>		





## Влагозащищенные светодиодные ленты

Многоцветная или одноцветная светодиодная лента с защитой от влаги и пыли IP65 и IP68 применяется для декоративной подсветки и основного освещения в зонах с повышенным содержанием пыли и влаги, а также при низких температурах окружающей среды.

### IP65

Ленту с защитой IP65 можно смело использовать в любых целях на открытом воздухе для освещения наружных объектов, но ее нельзя использовать в агрессивной среде. Лента защищена силиконом только сверху. В домашнем интерьере лента IP65 подойдет для использования на кухне и в ванной комнате.

### IP68

Благодаря полной герметичной конструкции влагозащищенную светодиодную ленту со степенью защиты IP68 чаще всего используют там, где необходимо погружение в воду (подсветка бассейнов, фонтанов). Оригинальным световым дизайном, созданным с помощью влагозащищенных лент IP68 теперь могут похвастаться различные архитектурные объекты и фасады зданий, наружная реклама и уличные витрины. Такие линейные системы освещения отлично зарекомендовали себя и в дождливую погоду, и в холода. Надежная защита токопроводящих элементов и работа на низком напряжении (ленты не нагреваются) являются достаточными мерами для безопасной и долгой эксплуатации.

### IP68 NANO waterproof

Особенность светодиодной ленты NANO в том, что это открытая лента, но с высокой степенью защиты IP68. Благодаря открытой конструкции NANO лента не перегревается и может долгое время работать в воде.



# алюминиевые профили

## НАКЛАДНОЙ АЛЮМИНИЕВЫЙ ПРОФИЛЬ:

2  
02s  
4  
5  
6  
7  
10  
11  
12  
14  
15  
16  
18  
19  
20  
21  
22  
24  
25  
27  
28  
29  
30  
31  
32  
33  
34  
35  
36  
38  
43  
44, 44PC  
46, 46D  
48  
49  
50  
51  
52  
54  
56, 56D  
58  
63  
64  
65  
66  
68

## ВРЕЗНОЙ АЛЮМИНИЕВЫЙ ПРОФИЛЬ:

1  
02s  
3  
9  
13  
17  
23  
33/2  
34/2  
43  
45  
45D  
47  
47RD  
67

## ПОДВЕСНОЙ АЛЮМИНИЕВЫЙ ПРОФИЛЬ:

8  
27  
28  
31  
32  
33  
34  
35  
36  
44  
44PC  
46  
46D  
48  
51  
52  
54  
56  
56D  
58  
63  
64  
65  
66  
68

## УГЛОВОЙ АЛЮМИНИЕВЫЙ ПРОФИЛЬ

5  
6  
7  
15  
16  
24

## НАСТЕННЫЙ АЛЮМИНИЕВЫЙ ПРОФИЛЬ

02s  
8  
19  
20  
23  
24  
29  
30  
38  
39  
49  
50

## НАПОЛЬНЫЙ ПРОФИЛЬ

9  
21  
22  
34/2  
39





Стильные линейные светильники — так сейчас называют сочетание алюминиевого профиля и светодиодной ленты для создания нового инновационного освещения. Для наибольшей освещенности используют прозрачный экран, при использовании матового экрана свет распределяется равномерно. Выбирать профиль следует исходя из сферы применения и размеров лент. Монтаж профилей происходит очень быстро и легко. Сам профиль имеет малый вес и является хорошим теплоотводом для светодиодной ленты, а это значит, что срок ее службы возрастет в несколько раз! Наша компания предлагает огромное разнообразие профиля для светодиодной ленты любой ширины: встраиваемые, накладные, подвесные, угловые, для ступенек и мебели, а также любые аксессуары к ним.



**LD profile — 01**

**Арт. 29414**

Высота со светорассеивателем 8.9 мм

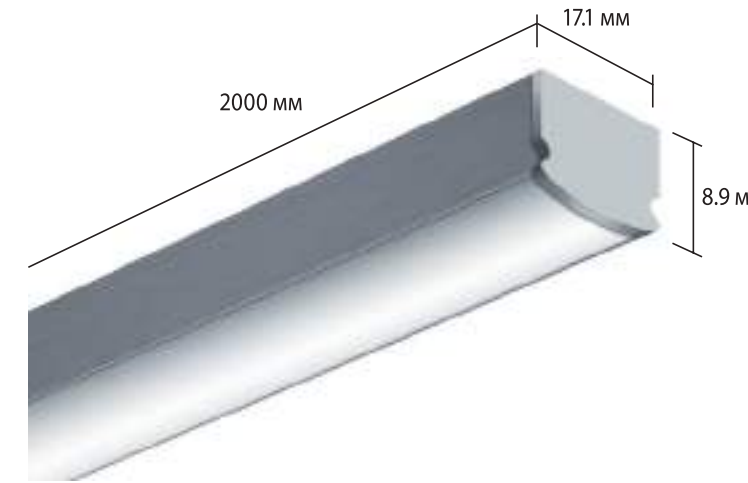
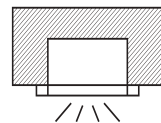
Материал профиля анодированный алюминий

Ширина 23.1 мм

Цвет серый матовый

Длина 2 м

Ширина площадки для установки ленты 12.3 мм



**LD profile — 02**

**Арт. 29542, 102867, 29417, 108427**

Высота со светорассеивателем 8.9 мм

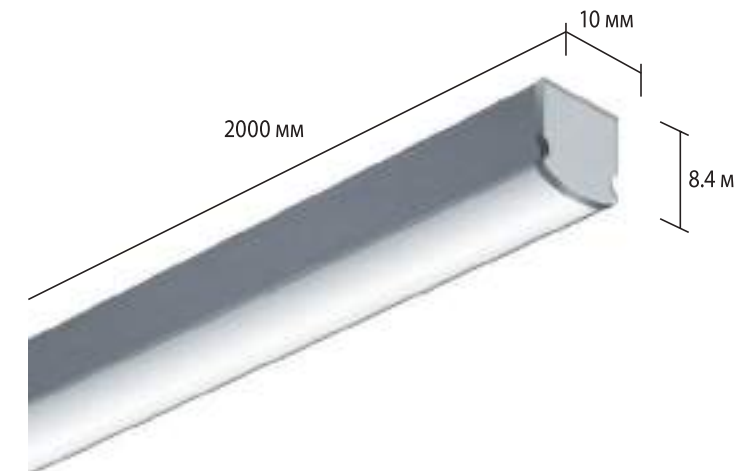
Материал профиля анодированный алюминий

Ширина 17.1 мм

Цвет серый матовый

Длина 2 м

Ширина площадки для установки ленты 12.3 мм



**LD profile — 02S**

**Арт. 29420**

Высота со светорассеивателем 8.4 мм

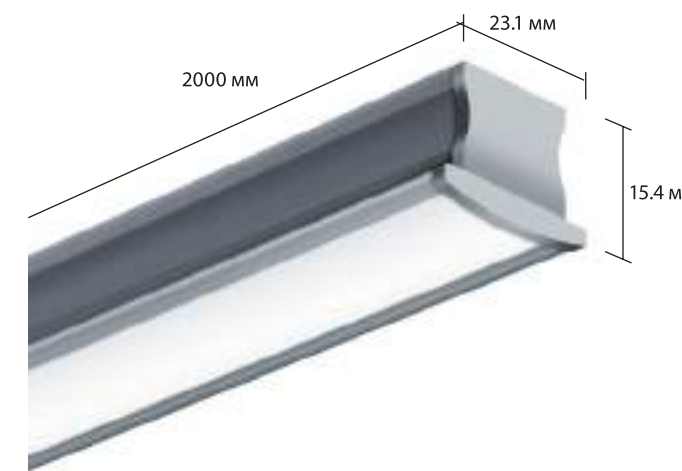
Материал профиля анодированный алюминий

Ширина 10 мм

Цвет серый матовый

Длина 2 м

Ширина площадки для установки ленты 6 мм



**LD profile — 03**

**Арт. 29423**

Высота со светорассеивателем 15.4 мм

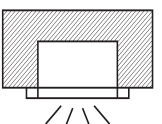
Материал профиля анодированный алюминий

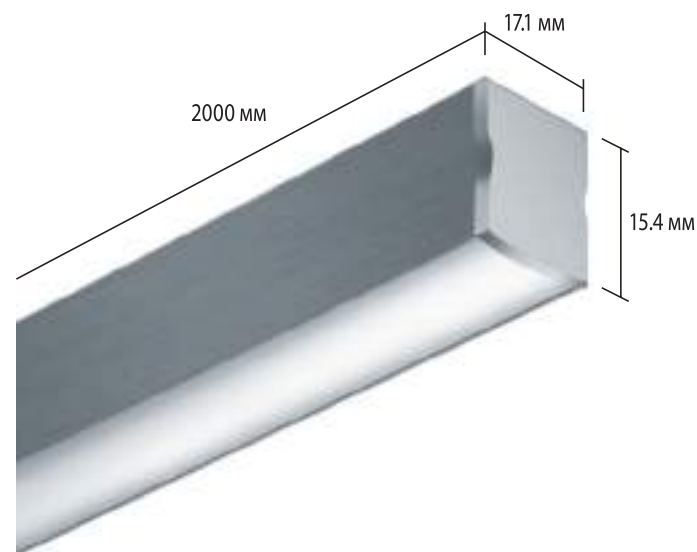
Ширина 23.1 мм

Цвет серый матовый

Длина 2 м

Ширина площадки для установки ленты 12.3 мм





**LD profile — 04**

**Арт. 29426, 12781**

Высота со светорассеивателем  
15.4 мм

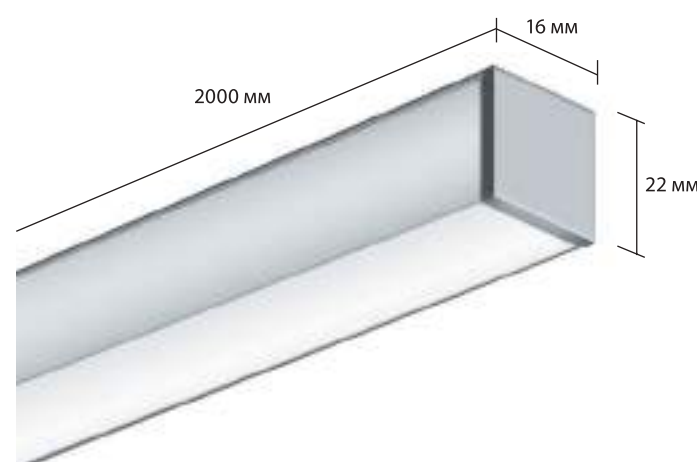
Ширина  
17.1 мм

Длина  
2 м

Ширина площадки для установки ленты  
12.3 мм

Материал профиля  
анодированный алюминий

Цвет  
серый матовый



**LD profile — 05**

**Арт. 29432, 29429**

Высота со светорассеивателем  
22 мм

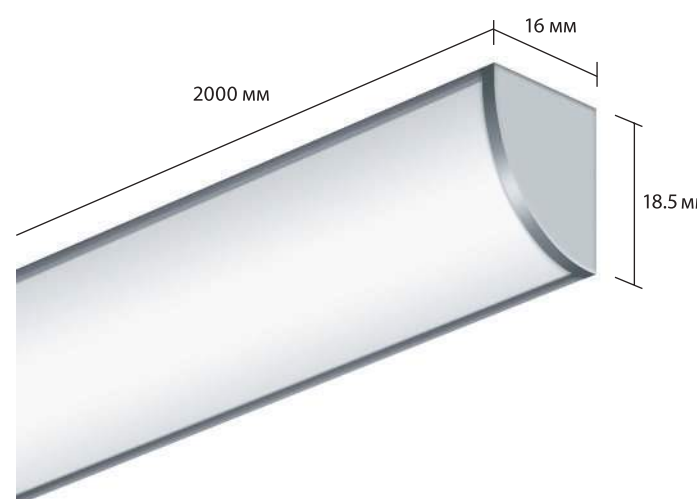
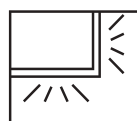
Ширина  
16 мм

Длина  
2 м

Ширина площадки для установки ленты  
11 мм

Материал профиля  
анодированный алюминий

Цвет  
серый матовый



**LD profile — 06**

**Арт. 29432, 29429**

Высота со светорассеивателем  
18.5 мм

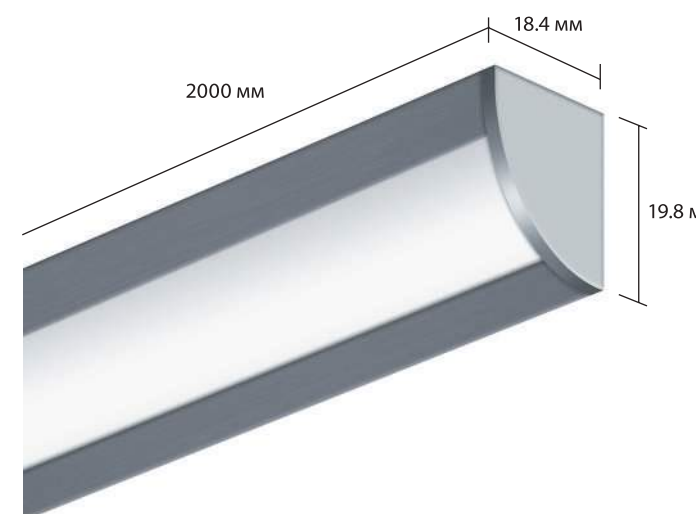
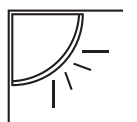
Ширина  
16 мм

Длина  
2 м

Ширина площадки для установки ленты  
11 мм

Материал профиля  
анодированный алюминий

Цвет  
серый матовый



**LD profile — 07**

**Арт. 29435**

Высота со светорассеивателем  
19.8 мм

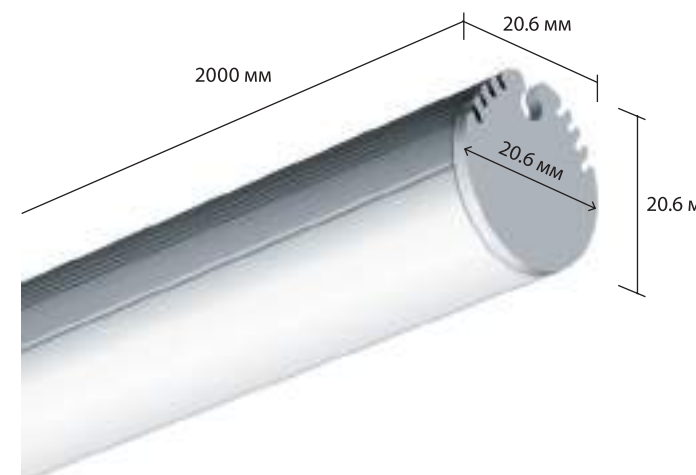
Ширина  
18.4 мм

Длина  
2 м

Ширина площадки для установки ленты  
12.2 мм

Материал профиля  
анодированный алюминий

Цвет  
серый матовый



**LD profile — 08**

**Арт. 29438**

Высота со светорассеивателем  
20.6 мм

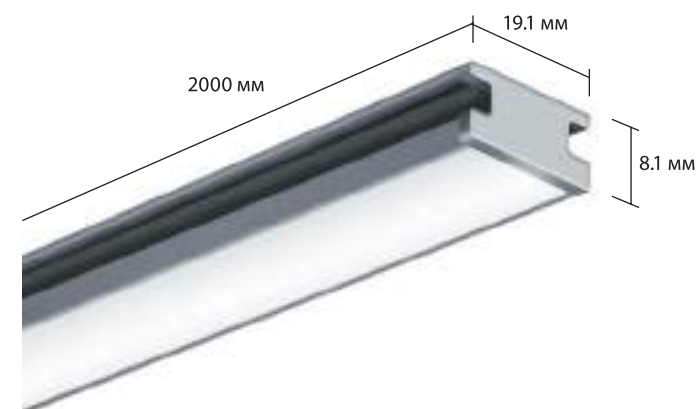
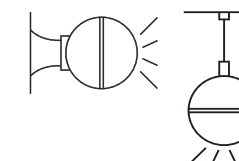
Диаметр  
20.6 мм

Длина  
2 м

Ширина площадки для установки ленты  
12.2 мм

Материал профиля  
анодированный алюминий

Цвет  
серый матовый



**LD profile — 09**

**Арт. 29441**

Высота со светорассеивателем  
8.1 мм

Ширина  
19.1 мм

Длина  
2 м

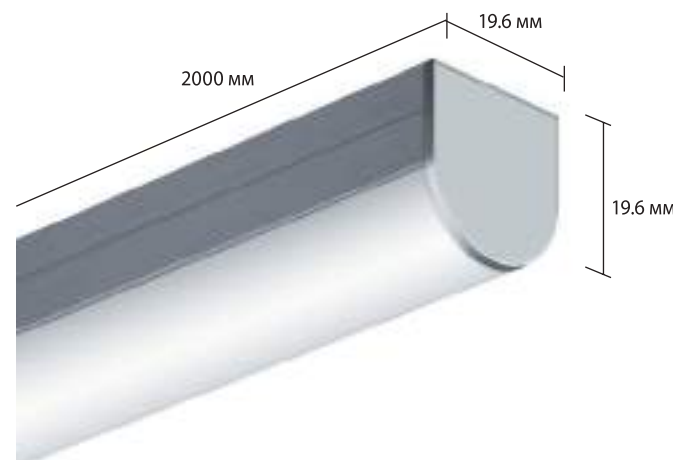
Ширина площадки для установки ленты  
10.1 мм

Материал профиля  
анодированный алюминий

Цвет  
серый матовый







**LD profile — 10**

**Арт. 29443, 29530**

Высота со светорассеивателем  
19.6 мм

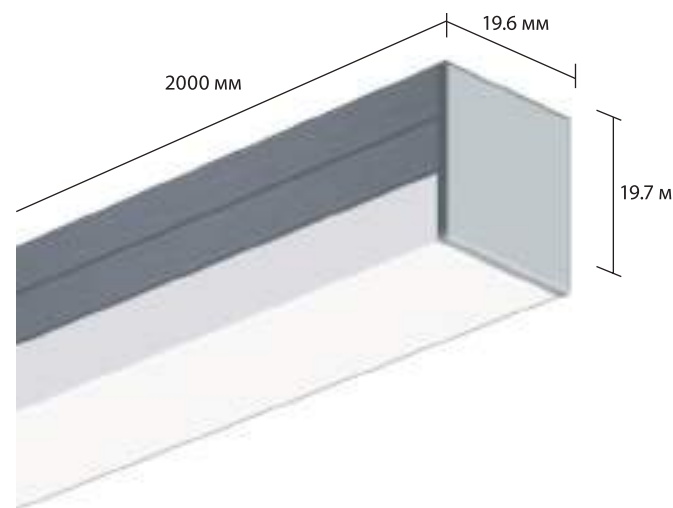
Материал профиля  
анодированный алюминий

Ширина  
19.6 мм

Цвет  
серый матовый

Длина  
2 м

Ширина площадки для установки ленты  
17 мм



**LD profile — 11**

**Арт. 29443, 29530**

Высота со светорассеивателем  
19.7 мм

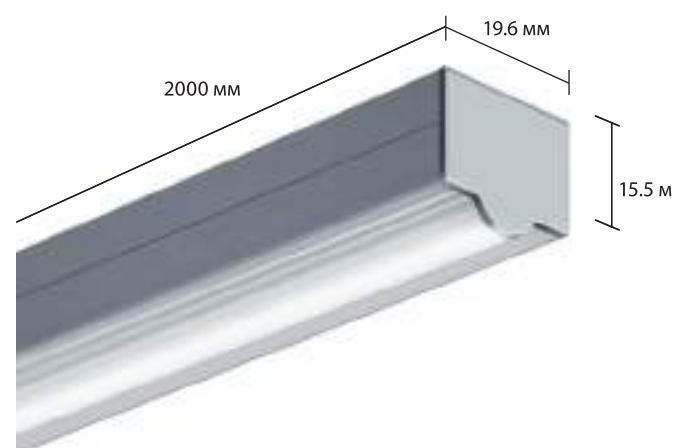
Материал профиля  
анодированный алюминий

Ширина  
19.6 мм

Цвет  
серый матовый

Длина  
2 м

Ширина площадки для установки ленты  
17 мм



**LD profile — 12**

**Арт. 29443, 29530**

Высота со светорассеивателем  
15.5 мм

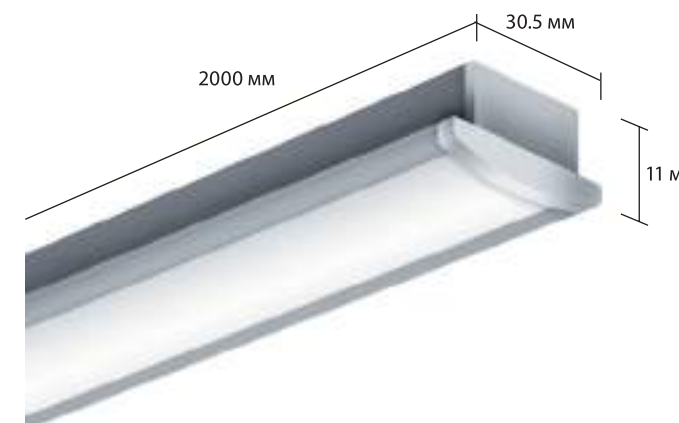
Материал профиля  
анодированный алюминий

Ширина  
19.6 мм

Цвет  
серый матовый

Длина  
2 м

Ширина площадки для установки ленты  
17 мм



**LD profile — 13**

**Арт. 29451**

Высота со светорассеивателем  
11 мм

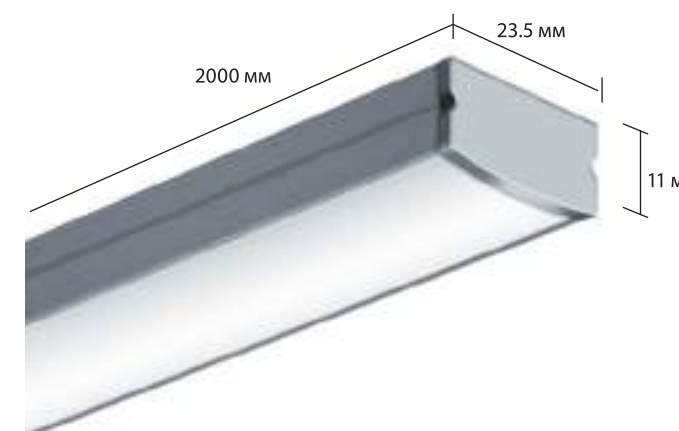
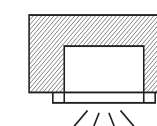
Материал профиля  
анодированный алюминий

Ширина  
30.5 мм

Цвет  
серый матовый

Длина  
2 м

Ширина площадки для установки ленты  
18.7 мм



**LD profile — 14**

**Арт. 29454**

Высота со светорассеивателем  
11 мм

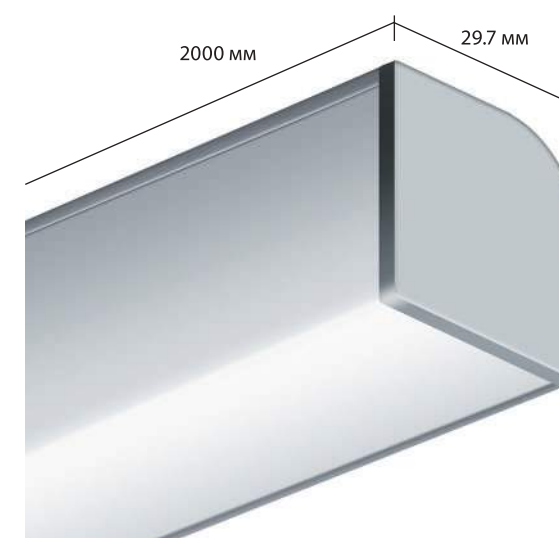
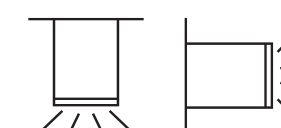
Материал профиля  
анодированный алюминий

Ширина  
23.5 мм

Цвет  
серый матовый

Длина  
2 м

Ширина площадки для установки ленты  
18.7 мм



**LD profile — 15**

**Арт. 29457**

Высота со светорассеивателем  
36.6 мм

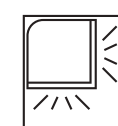
Материал профиля  
анодированный алюминий

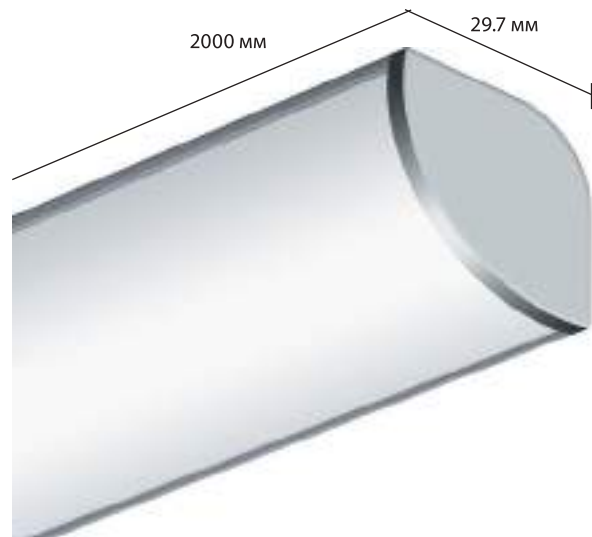
Ширина  
29.7 мм

Цвет  
серый матовый

Длина  
2 м

Ширина площадки для установки ленты  
20.2 мм





**LD profile — 16**

**Арт. 29460**

Высота со светорассеивателем  
27 мм

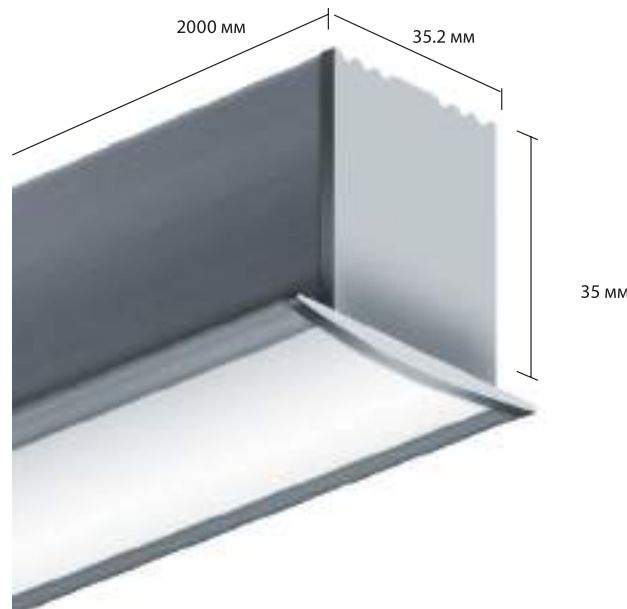
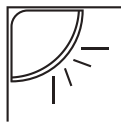
Материал профиля  
анодированный алюминий

Ширина  
29.7 мм

Цвет  
серый матовый

Длина  
2 м

Ширина площадки для  
установки ленты  
20.2 мм



**LD profile — 17**

**Арт. 29463**

Высота со светорассеивателем  
35 мм

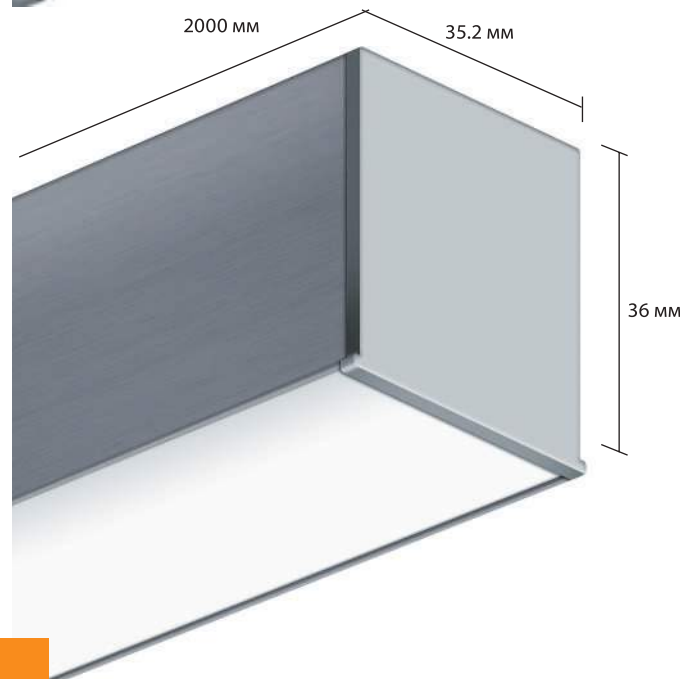
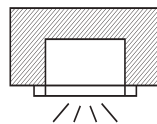
Материал профиля  
анодированный алюминий

Ширина  
35.2 мм

Цвет  
серый матовый

Длина  
2 м

Ширина площадки для  
установки ленты  
31.6 мм



**LD profile — 18**

**Арт. 29468**

Высота со светорассеивателем  
36 мм

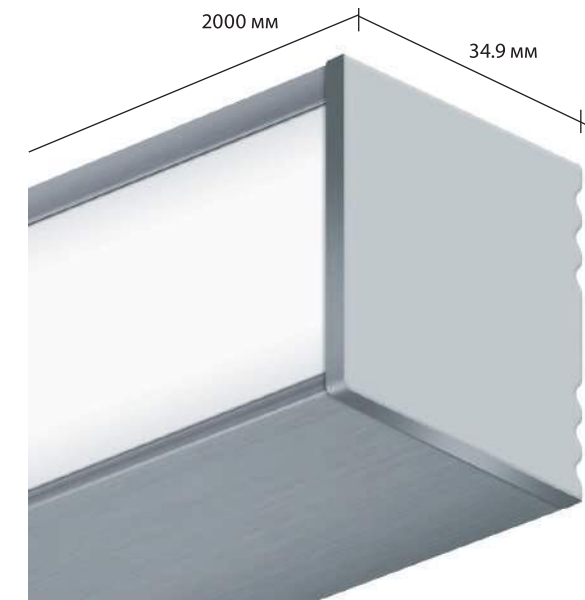
Материал профиля  
анодированный алюминий

Ширина  
35.2 мм

Цвет  
серый матовый

Длина  
2 м

Ширина площадки для  
установки ленты  
31.6 мм



**LD profile — 19**

**Арт. 29471, 29531**

Высота со светорассеивателем  
34.9 мм

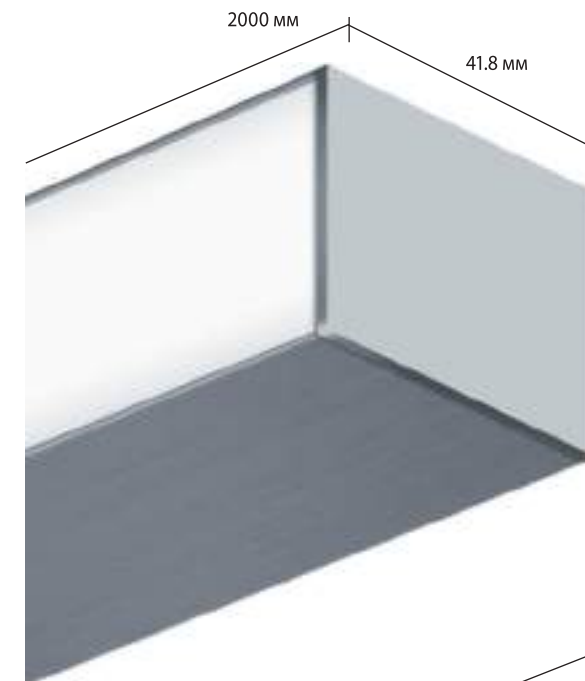
Материал профиля  
анодированный алюминий

Ширина  
42.8 мм

Цвет  
серый матовый

Длина  
2 м

Ширина площадки для  
установки ленты  
31.6 мм



**LD profile — 20**

**Арт. 29474, 29532**

Высота со светорассеивателем  
41.8 мм

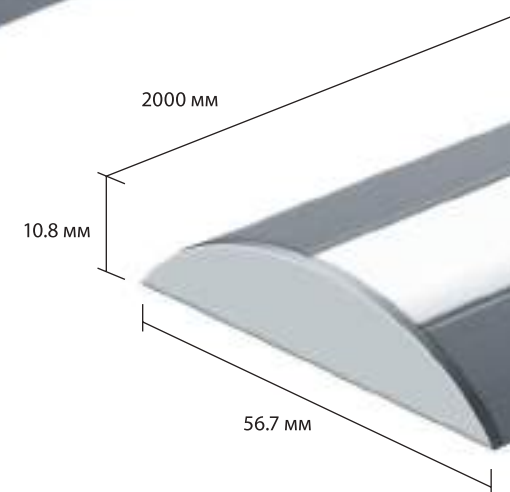
Материал профиля  
анодированный алюминий

Ширина  
36.6 мм

Цвет  
серый матовый

Длина  
2 м

Ширина площадки для  
установки ленты  
31.6 мм



**LD profile — 21**

**Арт. 29478**

Высота со светорассеивателем  
10.8 мм

Материал профиля  
анодированный алюминий

Ширина  
56.7 мм

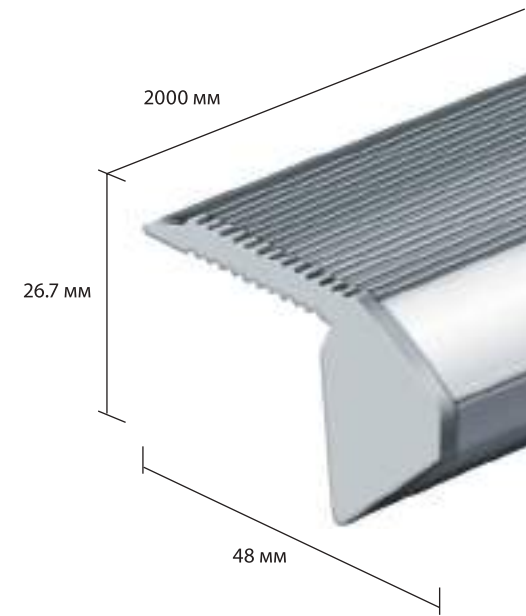
Цвет  
серый матовый

Длина  
2 м

Ширина площадки для  
установки ленты  
12.3 мм







LD profile — 22

Арт. 29481

Высота со светорассеивателем  
26.7 мм

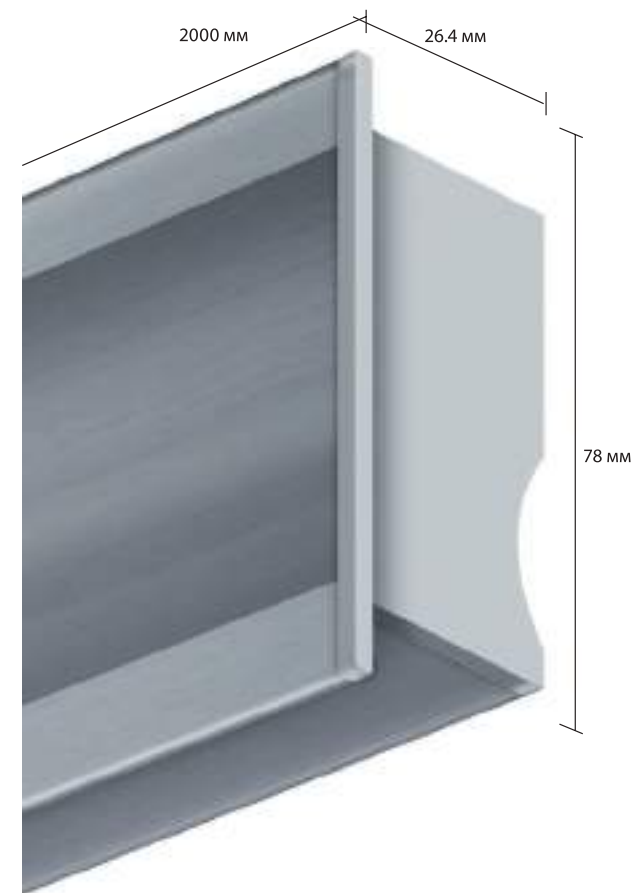
Материал профиля  
анодированный алюминий

Ширина  
48 мм

Цвет  
серый матовый

Длина  
2 м

Ширина площадки для  
установки ленты  
12.3 мм



LD profile — 23

Арт. 29485

Высота со светорассеивателем  
78 мм

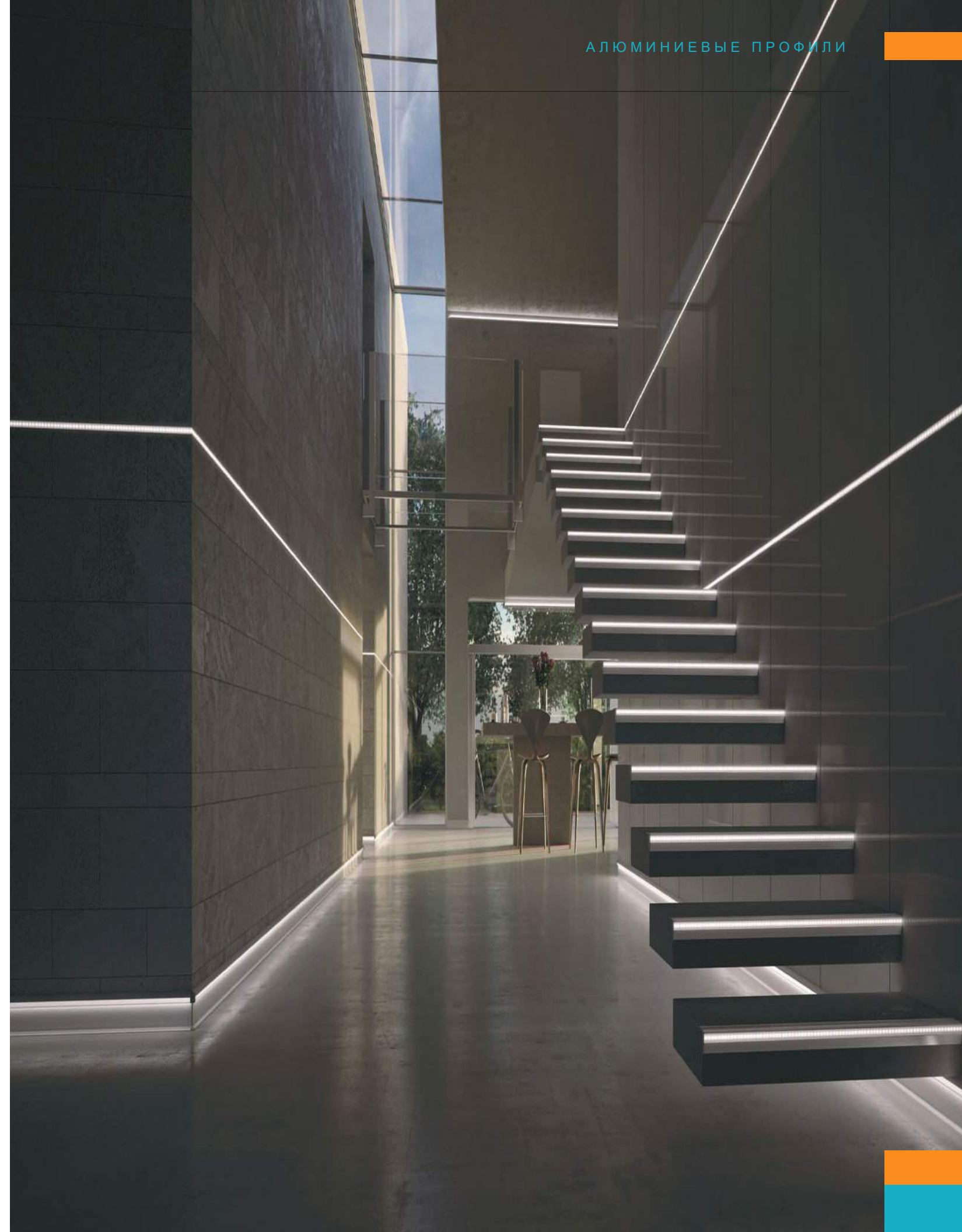
Материал профиля  
анодированный алюминий

Ширина  
26.4 мм

Цвет  
серый матовый

Длина  
2 м

Ширина площадки для  
установки ленты  
12.3 мм





LD profile — 24

Арт. 29490

Высота со светорассеивателем  
45 мм

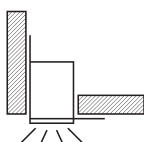
Материал профиля  
анодированный алюминий

Ширина  
38.5 мм

Цвет  
серый матовый

45 мм  
Длина  
2 м

Ширина площадки для  
установки ленты  
19.5 мм



LD profile — 25

Арт. 31021

Высота со светорассеивателем  
16.2 мм

Материал профиля  
анодированный алюминий

Ширина  
25 мм

Цвет  
серый матовый

16.2 мм  
Длина  
2 м

Ширина площадки для  
установки ленты  
21.2 мм



LD profile — 27

Арт. 93981

Высота со светорассеивателем  
27 мм

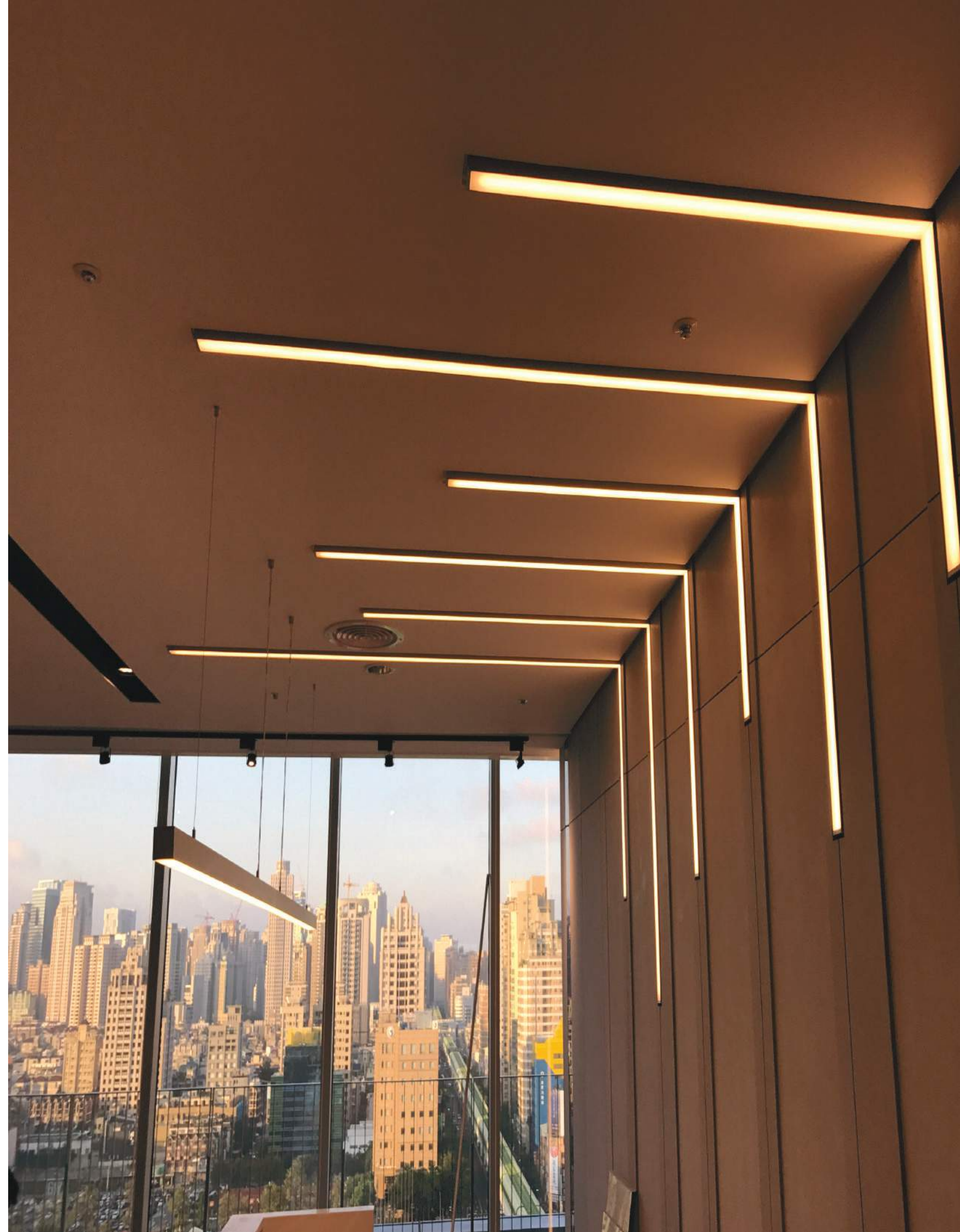
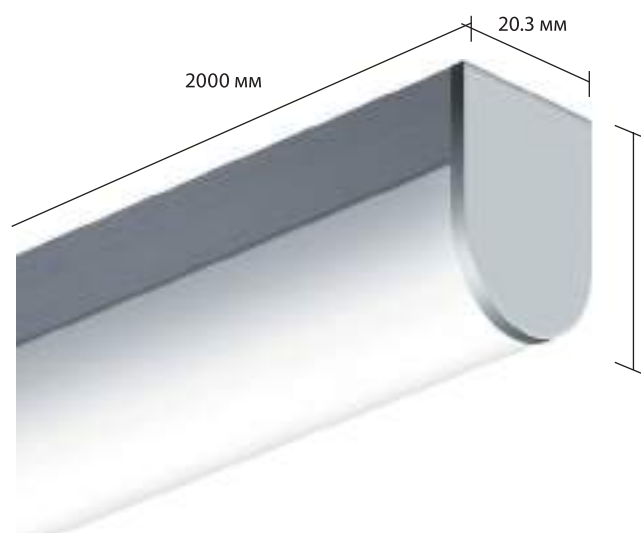
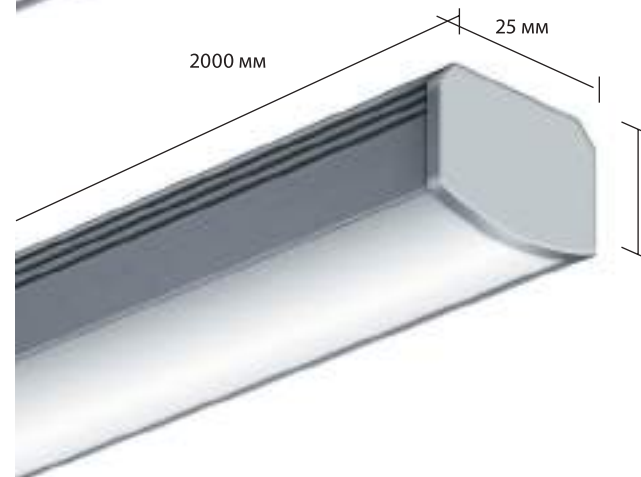
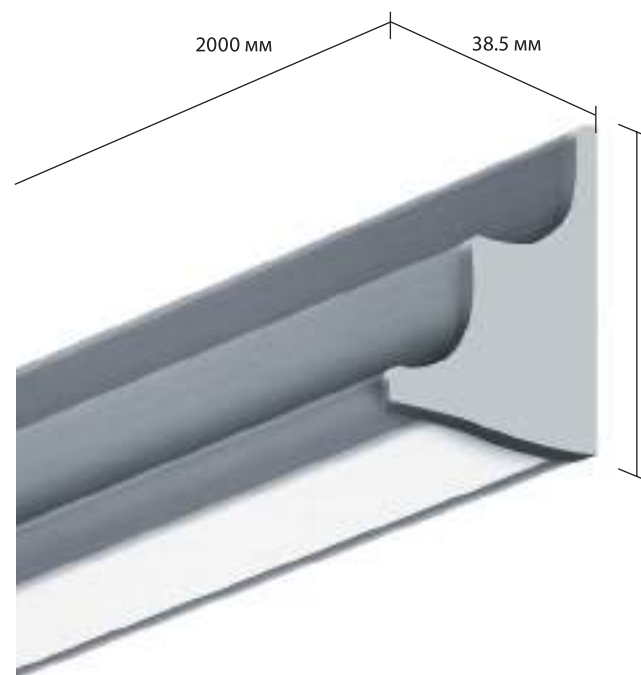
Материал профиля  
анодированный алюминий

Ширина  
20.3 мм

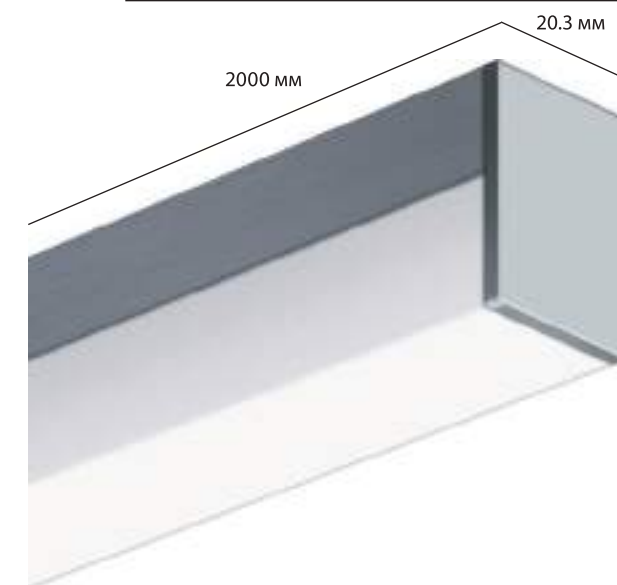
Цвет  
серый матовый

27 мм  
Длина  
2 м

Ширина площадки для  
установки ленты  
16.7 мм







**LD profile — 28**

**Арт. 93981**

Высота со светорассеивателем  
27 мм

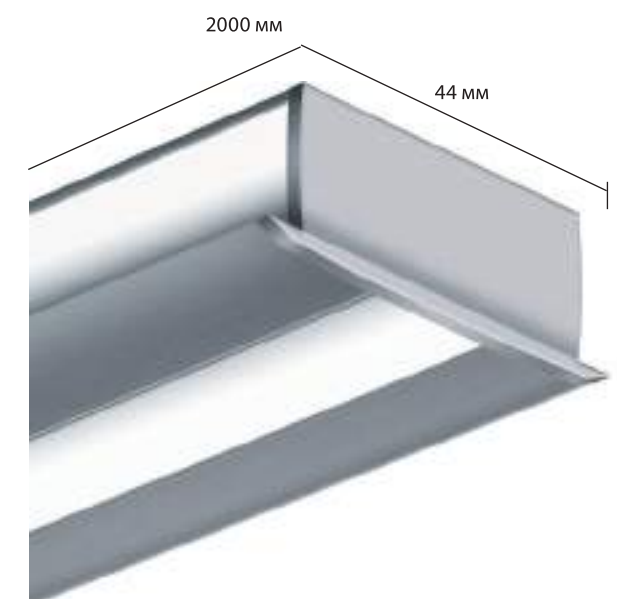
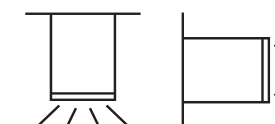
Материал профиля  
анодированный алюминий

Ширина  
20.3 мм

Цвет  
серый матовый

Длина  
2 м

Ширина площадки для установки ленты  
16.7 мм



**LD profile — 29**

**Арт. 31022**

Высота со светорассеивателем  
18 мм

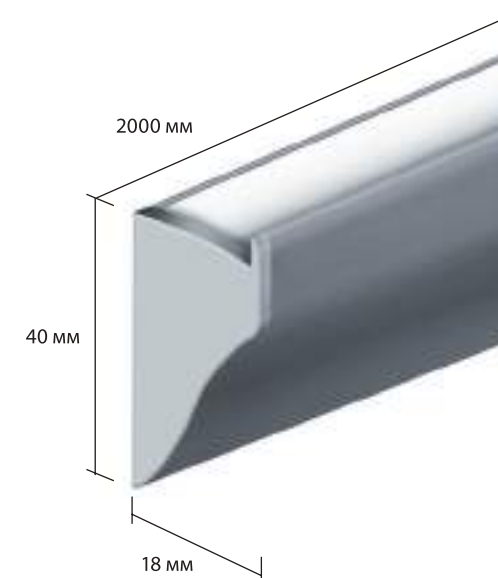
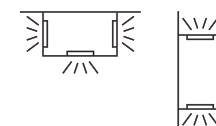
Материал профиля  
анодированный алюминий

Ширина  
44 мм

Цвет  
серый матовый

Длина  
2 м

Ширина площадки для установки ленты  
12.2 мм, 14.9 мм, 12.2 мм



**LD profile — 30**

**Арт. 31024**

Высота со светорассеивателем  
40 мм

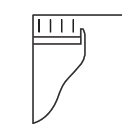
Материал профиля  
анодированный алюминий

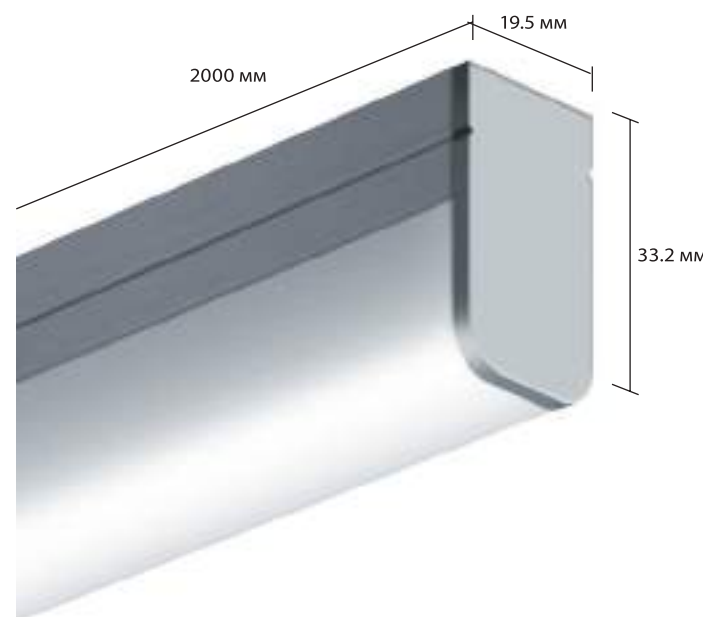
Ширина  
18 мм

Цвет  
серый матовый

Длина  
2 м

Ширина площадки для установки ленты  
12.4 мм





**LD profile — 31**

**Арт. 31023**

Высота со светорассеивателем  
33.2 мм

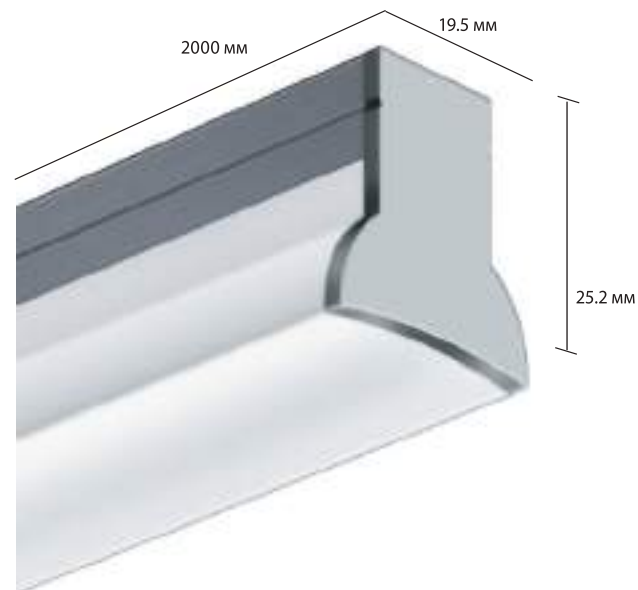
Ширина  
19.5 мм

Длина  
2 м

Ширина площадки для установки ленты  
16.5 мм

Материал профиля  
анодированный алюминий

Цвет  
серый матовый



**LD profile — 32**

**Арт. 31023**

Высота со светорассеивателем  
25.2 мм

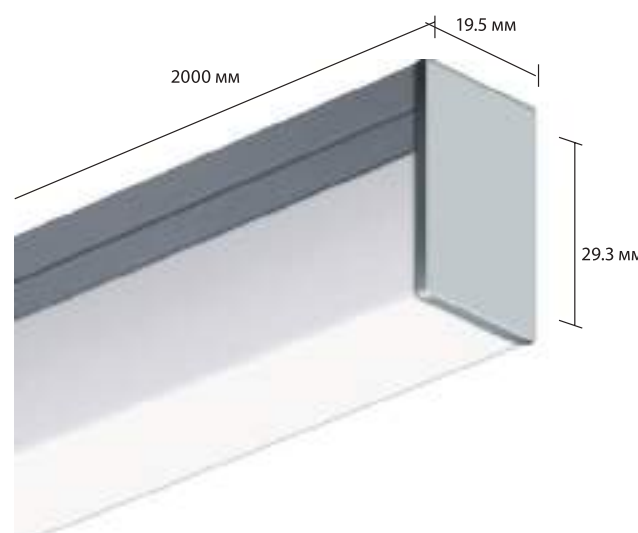
Ширина  
19.5 мм

Длина  
2 м

Ширина площадки для установки ленты  
15.5 мм

Материал профиля  
анодированный алюминий

Цвет  
серый матовый



**LD profile — 33**

**Арт. 31023**

Высота со светорассеивателем  
29.3 мм

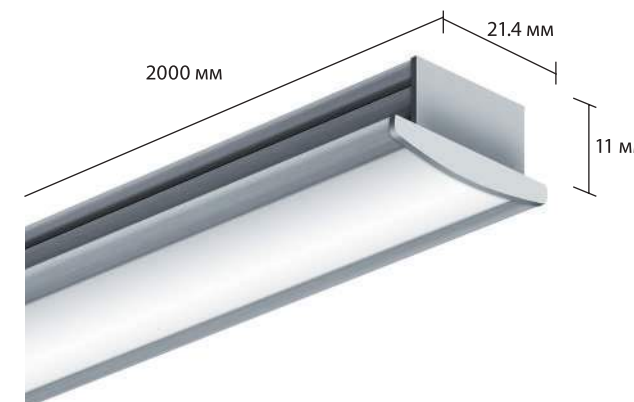
Ширина  
19.5 мм

Длина  
2 м

Ширина площадки для установки ленты  
15.5 мм

Материал профиля  
анодированный алюминий

Цвет  
серый матовый



**LD profile — 33/2**

**Арт. 31026**

Высота со светорассеивателем  
11 мм

Ширина  
21.4 мм

Длина  
2 м

Ширина площадки для установки ленты  
12.2 мм

Материал профиля  
анодированный алюминий

Цвет  
серый матовый



**LD profile — 34**

**Арт. 31023**

Высота со светорассеивателем  
13 мм

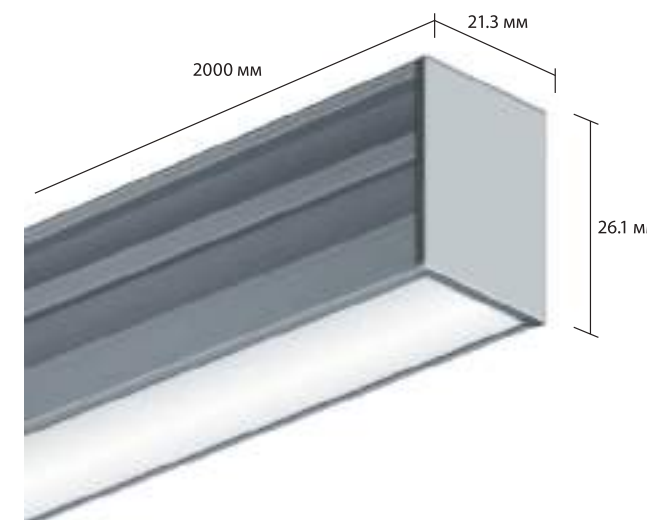
Ширина  
20 мм

Длина  
2 м

Ширина площадки для установки ленты  
16.5 мм

Материал профиля  
анодированный алюминий

Цвет  
серый матовый



**LD profile — 34/2**

**Арт. 31027**

Высота со светорассеивателем  
26.1 мм

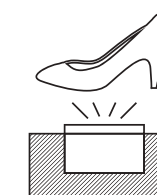
Ширина  
21.3 мм

Длина  
2 м

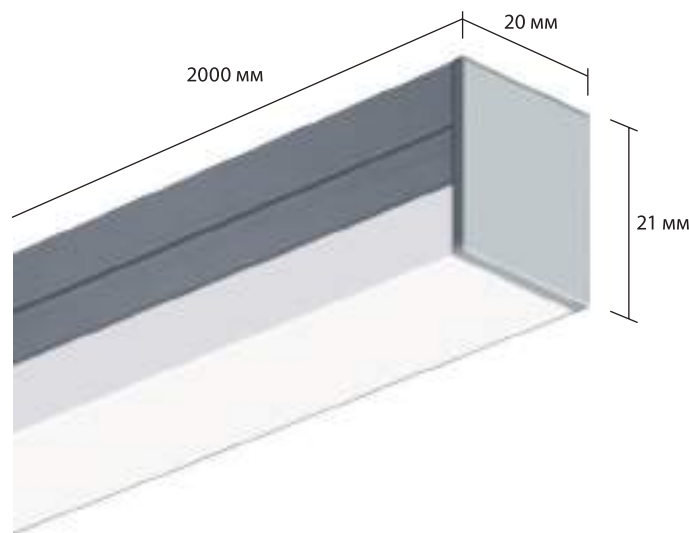
Ширина площадки для установки ленты  
12.2 мм

Материал профиля  
анодированный алюминий

Цвет  
серый матовый







**LD profile — 35**

**Арт. 31023**

Высота со светорассеивателем  
21 мм

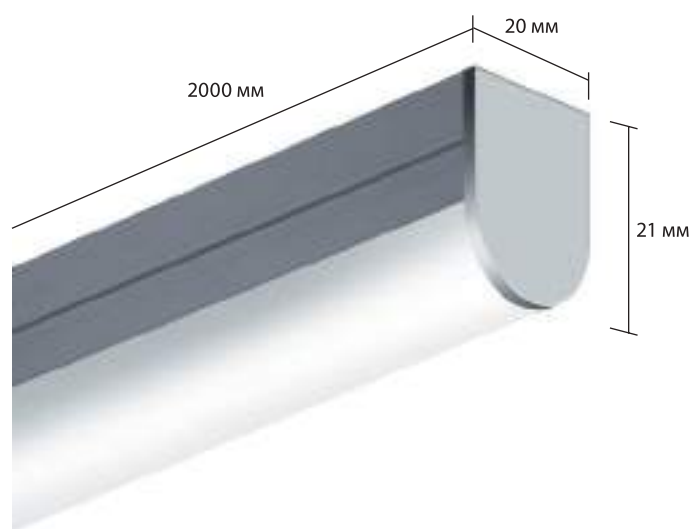
Материал профиля  
анодированный алюминий

Ширина  
21.5 мм

Цвет  
серый матовый

Длина  
2 м

Ширина площадки для  
установки ленты  
15.5 мм



**LD profile — 36**

**Арт. 31023**

Высота со светорассеивателем  
21 мм

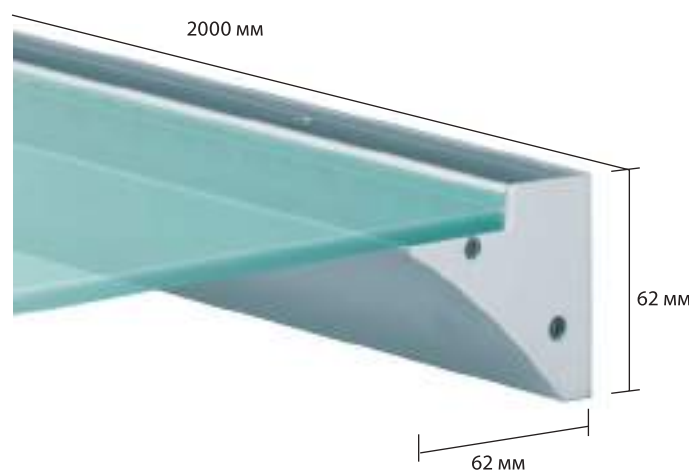
Материал профиля  
анодированный алюминий

Ширина  
20 мм

Цвет  
серый матовый

Длина  
2 м

Ширина площадки для  
установки ленты  
15.5 мм



**LD profile — 38**

**Арт. 95558**

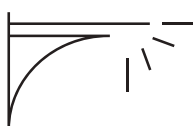
Высота со стеклом  
62 мм

Материал профиля  
анодированный алюминий

Ширина  
62 мм

Цвет  
серый матовый

Длина  
2 м



LD profile — 43

Арт. 93979

Высота со светорассеивателем  
15 мм

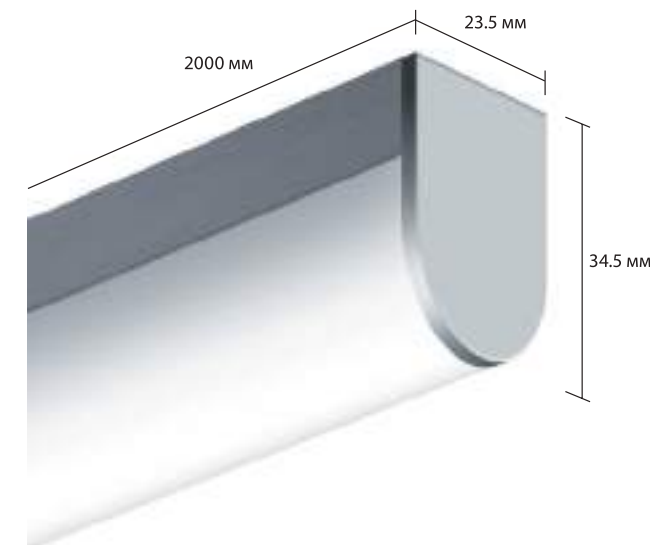
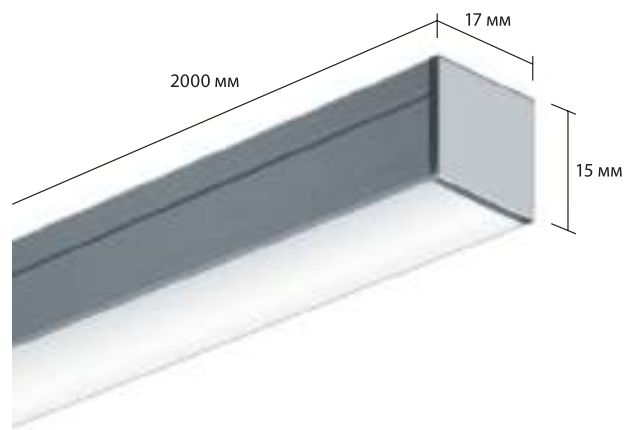
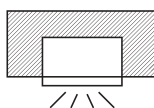
Ширина  
17 мм

Длина  
2 м

Ширина площадки для установки ленты  
13.2 мм

Материал профиля  
анодированный алюминий

Цвет  
серый матовый



LD profile — 44 =

Арт. 93986

Высота со светорассеивателем  
34.5 мм

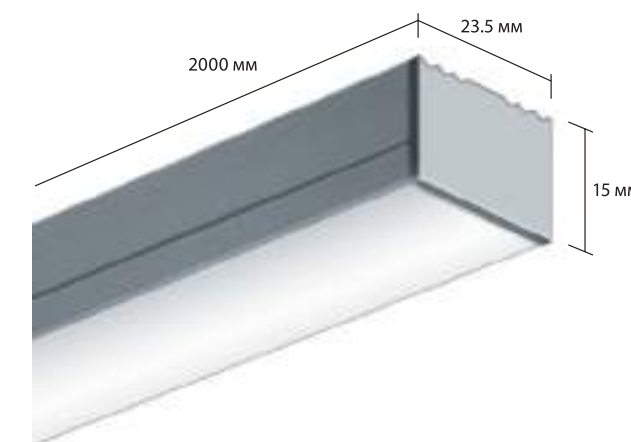
Ширина  
23.5 мм

Длина  
2 м

Ширина площадки для установки ленты  
20.4 мм

Материал профиля  
анодированный алюминий

Цвет  
серый матовый



LD profile — 44

Арт. 93987

Высота со светорассеивателем  
15 мм

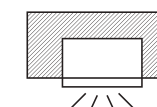
Ширина  
23.5 мм

Длина  
2 м

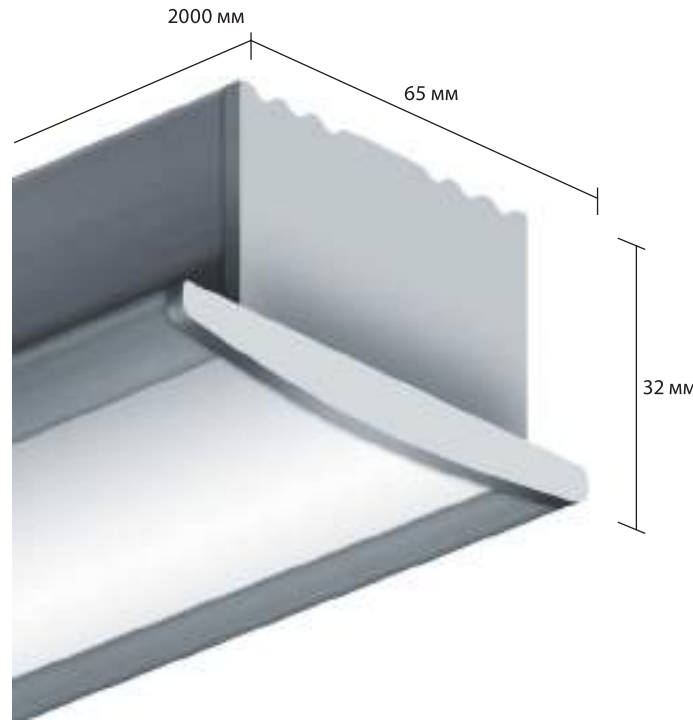
Ширина площадки для установки ленты  
20.4 мм

Материал профиля  
анодированный алюминий

Цвет  
серый матовый







**LD profile — 45**

**Арт. 93988**

Высота со светорассеивателем 32 мм

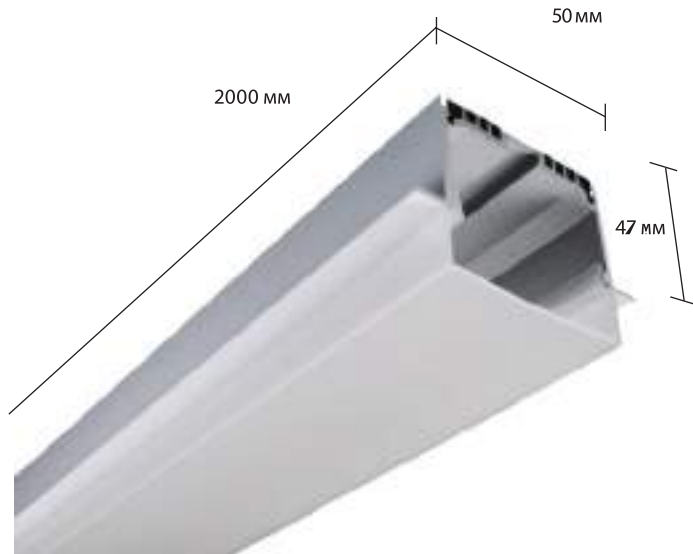
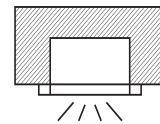
Материал профиля анодированный алюминий

Ширина 65 мм

Цвет серый матовый

Длина 2 м

Ширина площадки для установки ленты 39 мм



**LD profile — 45D**

**Арт. 93988**

Высота со светорассеивателем 47 мм

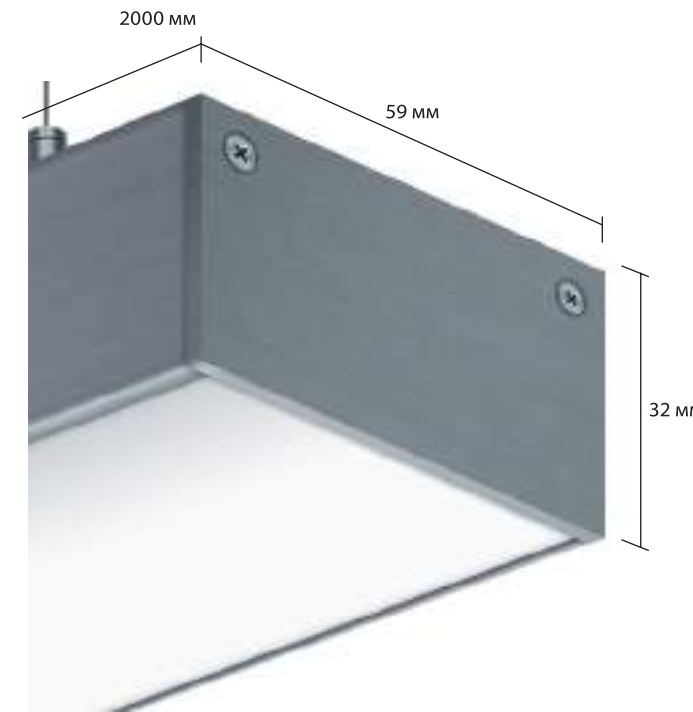
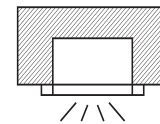
Материал профиля анодированный алюминий

Ширина 50 мм

Цвет серый матовый

Длина 2 м

Ширина площадки для установки ленты 33,8 мм



**LD profile — 46**

**Арт. 93989**

Высота со светорассеивателем 32 мм

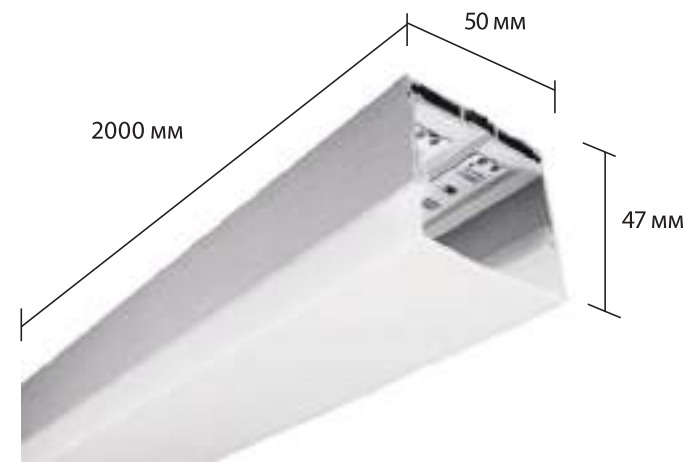
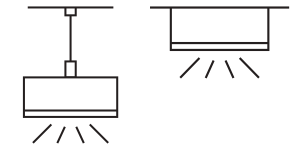
Материал профиля анодированный алюминий

Ширина 59 мм

Цвет серый матовый

Длина 2 м

Ширина площадки для установки ленты 39 мм



**LD profile — 46D**

**Арт. 93989**

Высота со светорассеивателем 47 мм

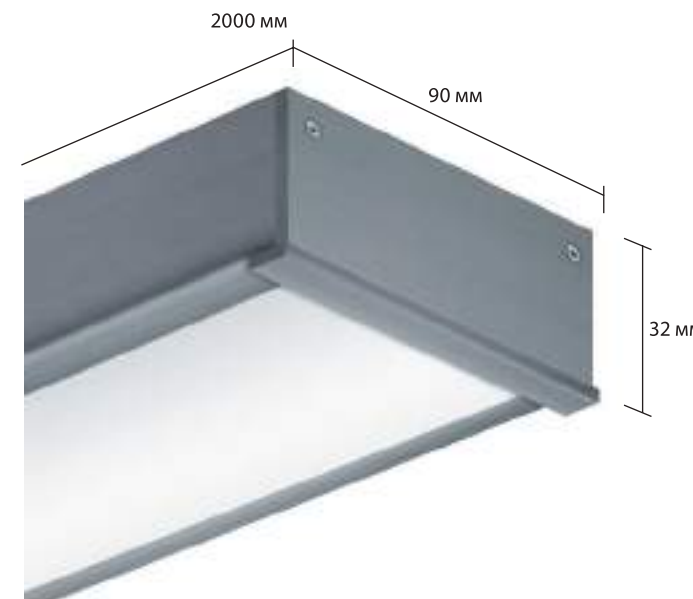
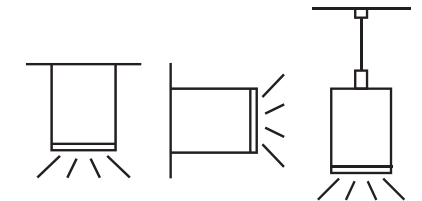
Материал профиля анодированный алюминий

Ширина 50 мм

Цвет серый матовый

Длина 2 м

Ширина площадки для установки ленты 38,9 мм



**LD profile — 47**

**Арт. 93990**

Высота со светорассеивателем 32 мм

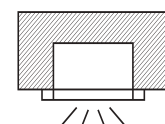
Материал профиля анодированный алюминий

Ширина 90 мм

Цвет серый матовый

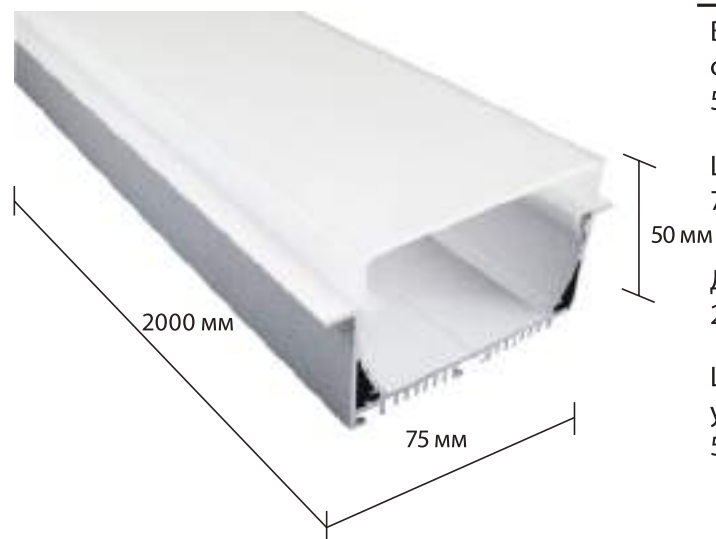
Длина 2 м

Ширина площадки для установки ленты 58,8 мм



LD profile — 47RD

Арт. 93990



Высота со светорассеивателем  
50 мм

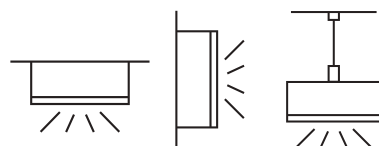
Материал профиля  
анодированный алюминий

Ширина  
75 мм

Цвет  
серый матовый

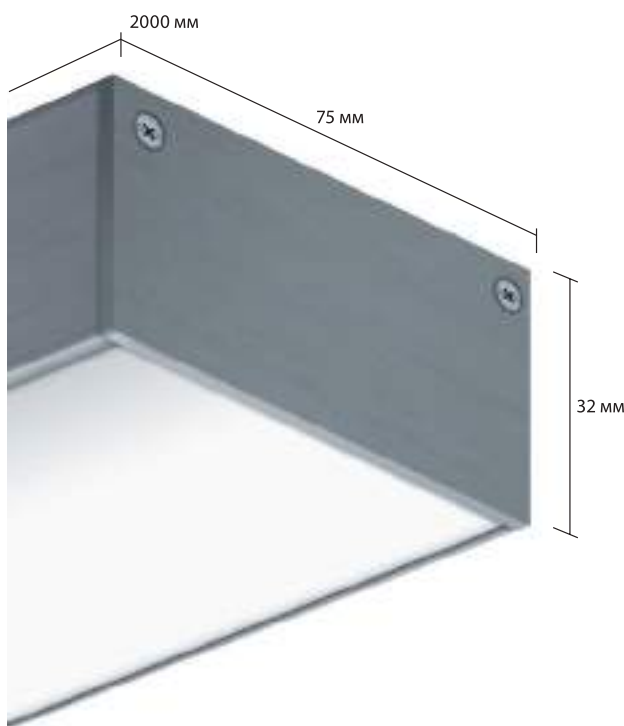
Длина  
2 м

Ширина площадки для установки ленты  
53 мм



LD profile — 48

Арт. 93991



Высота со светорассеивателем  
32 мм

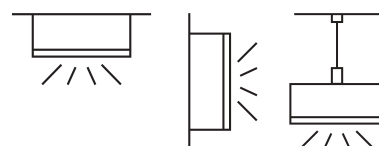
Материал профиля  
анодированный алюминий

Ширина  
75 мм

Цвет  
серый матовый

Длина  
2 м

Ширина площадки для установки ленты  
64 мм



LD profile — 49

Арт. 93992, 95176

Высота со светорассеивателем  
85 мм

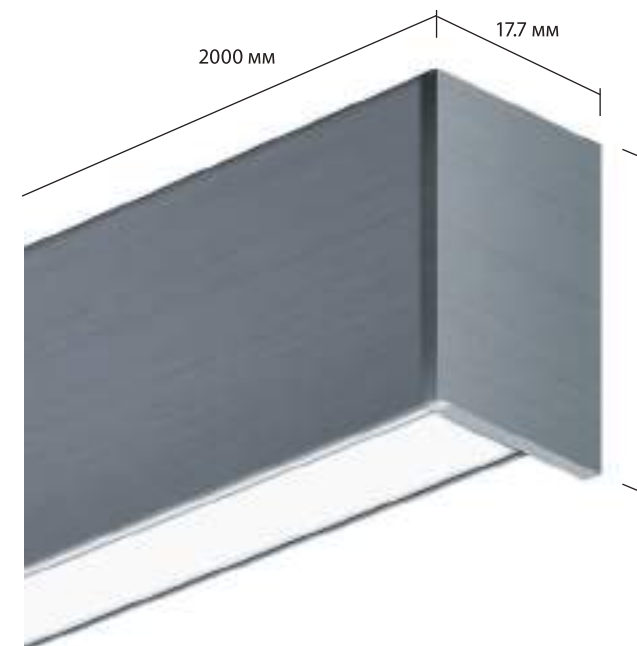
Материал профиля  
анодированный алюминий

Ширина  
32.7 мм

Цвет  
серый матовый

Длина  
2 м

Ширина площадки для установки ленты  
30 мм



LD profile — 50

Арт. 93993

Высота со светорассеивателем  
48.5 мм

Материал профиля  
анодированный алюминий

Ширина  
17.7 мм

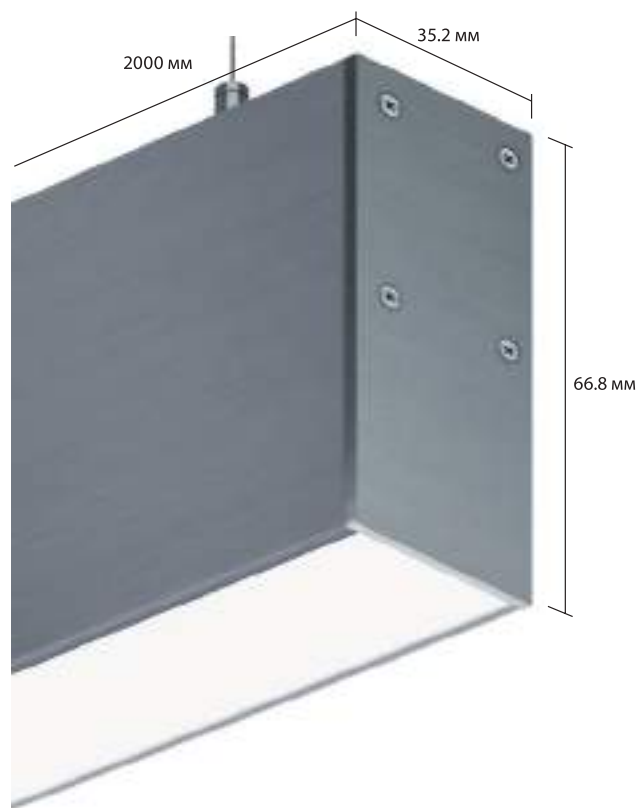
Цвет  
серый матовый

Длина  
2 м

Ширина площадки для установки ленты  
12.2 мм







LD profile — 51

Арт. 93994

Высота со светорассеивателем  
66.8 мм

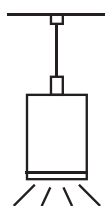
Материал профиля  
анодированный алюминий

Ширина  
35.2 мм

Цвет  
серый матовый

Длина  
2 м

Ширина площадки для  
установки ленты  
33.6 мм



LD profile — 52

Арт. 93995

Высота со светорассеивателем  
70 мм

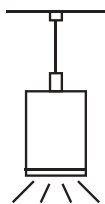
Материал профиля  
анодированный алюминий

Ширина  
46.4 мм

Цвет  
серый матовый

Длина  
2 м

Ширина площадки для  
установки ленты  
39.8 мм



## LD profile — 54

Арт. 93996

Высота со светорассеивателем  
61.7 мм

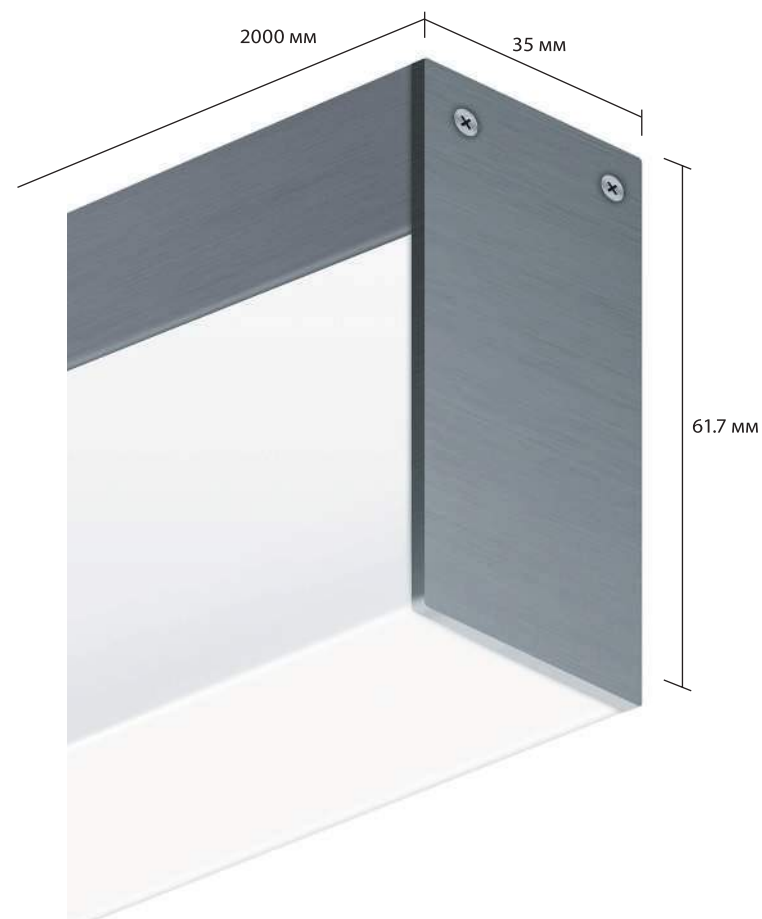
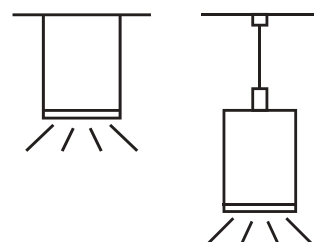
Материал профиля  
анодированный алюминий

Ширина  
35 мм

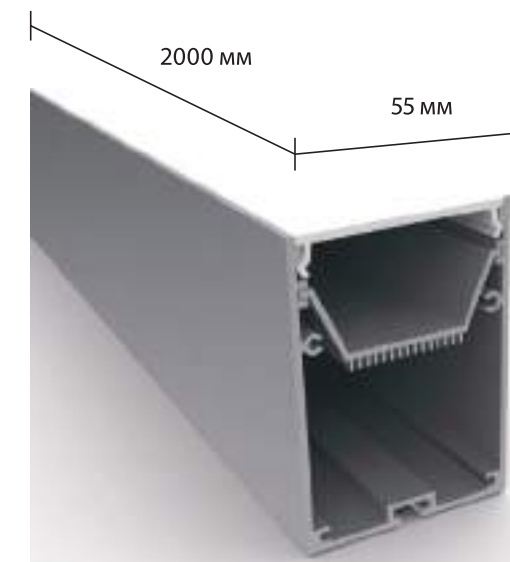
Цвет  
серый матовый

Длина  
2 м

Ширина площадки для установки ленты  
31.4 мм







**LD profile — 56**

**Арт. 106503**

Высота со светорассеивателем  
75 мм

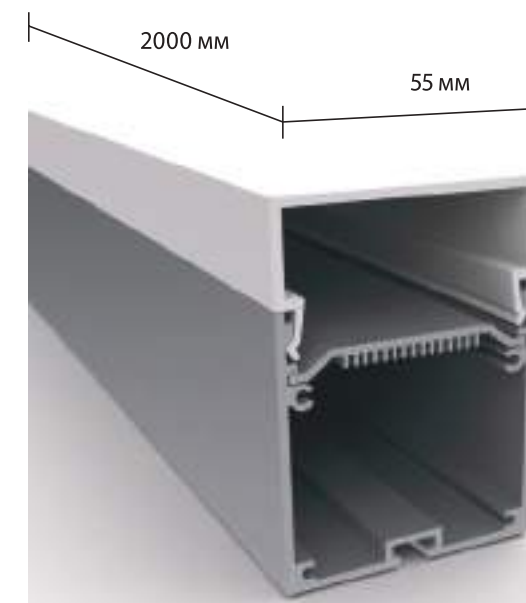
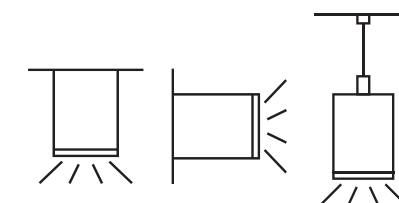
Материал профиля  
анодированный алюминий

Ширина  
55 мм

Цвет  
серый матовый

Длина  
2 м

Ширина площадки для  
установки ленты  
29 мм



**LD profile — 56D**

**Арт. 106503**

Высота со светорассеивателем  
75 мм

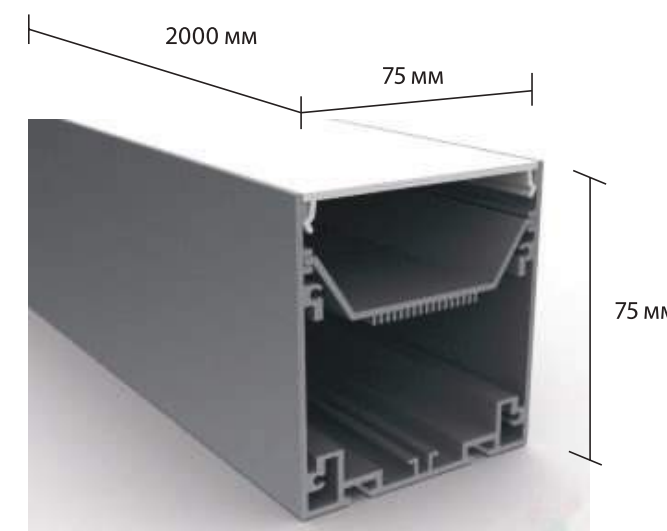
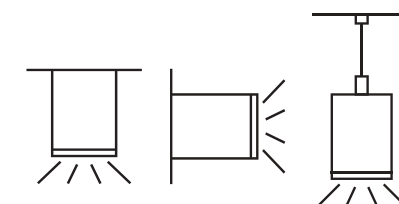
Материал профиля  
анодированный алюминий

Ширина  
55 мм

Цвет  
серый матовый

Длина  
2 м

Ширина площадки для  
установки ленты  
35 мм



**LD profile — 58**

**Арт. 36105**

Высота со светорассеивателем  
75 мм

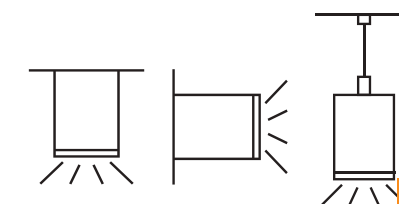
Материал профиля  
анодированный алюминий

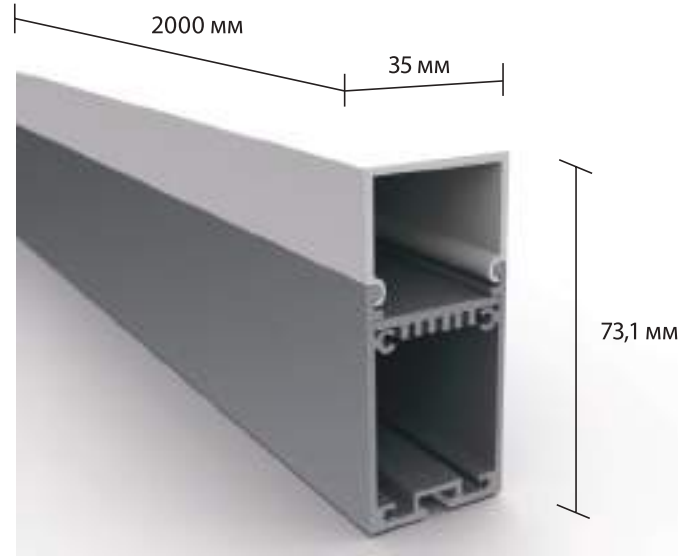
Ширина  
75 мм

Цвет  
серый матовый

Длина  
2 м

Ширина площадки для  
установки ленты  
52 мм





**LD profile — 63**

**Арт. 36105**

Высота со светорассеивателем  
73,1 мм

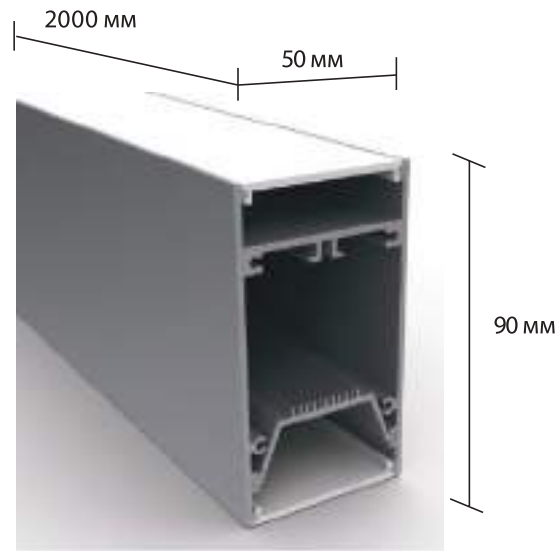
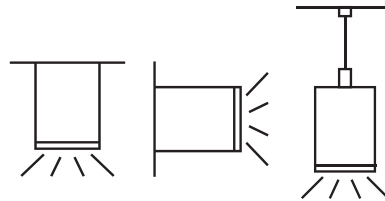
Материал профиля  
анодированный алюминий

Ширина  
35 мм

Цвет  
серый матовый

Длина  
2 м

Ширина площадки для  
установки ленты  
27 мм



**LD profile — 64**

**Арт. 36106**

Высота со светорассеивателем  
90 мм

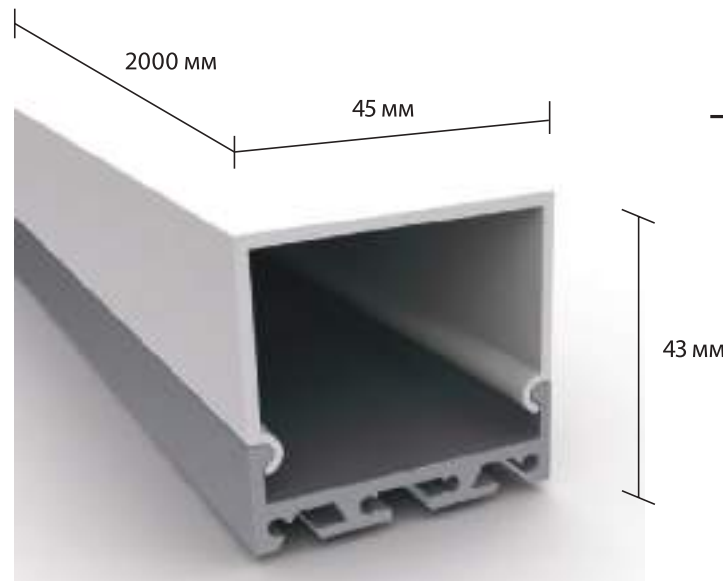
Материал профиля  
анодированный алюминий

Ширина  
50 мм

Цвет  
серый матовый

Длина  
2 м

Ширина площадки для  
установки ленты  
46,4 мм и 28 мм



**LD profile — 65**

**Арт. 36107**

Высота со светорассеивателем  
43 мм

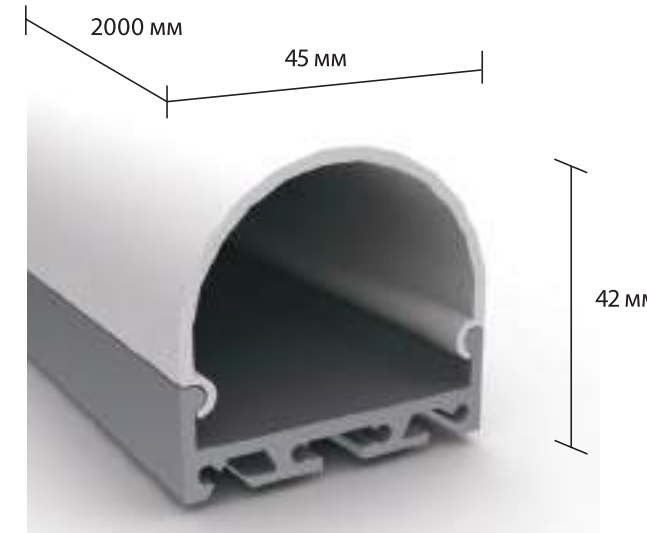
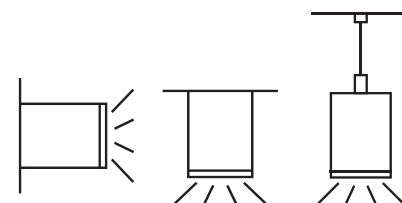
Материал профиля  
анодированный алюминий

Ширина  
45 мм

Цвет  
серый матовый

Длина  
2 м

Ширина площадки для  
установки ленты  
41,4 мм



**LD profile — 66**

**Арт. 36109**

Высота со светорассеивателем  
42 мм

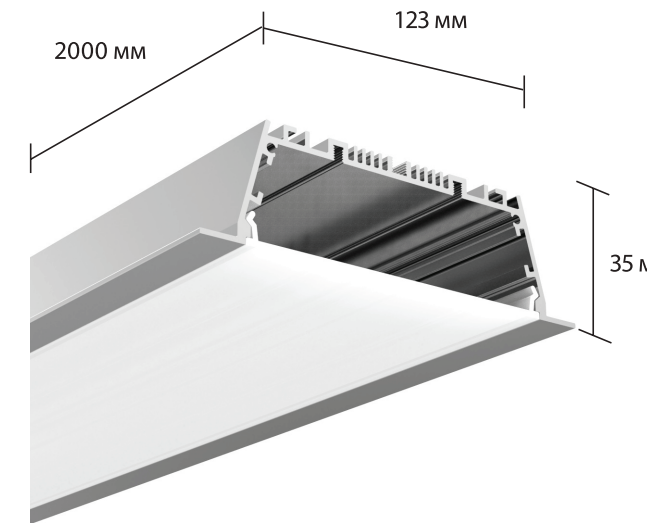
Материал профиля  
анодированный алюминий

Ширина  
45 мм

Цвет  
серый матовый

Длина  
2 м

Ширина площадки для  
установки ленты  
41,1 мм



**LD profile — 67**

**Арт. 105858**

Высота со светорассеивателем  
35 мм

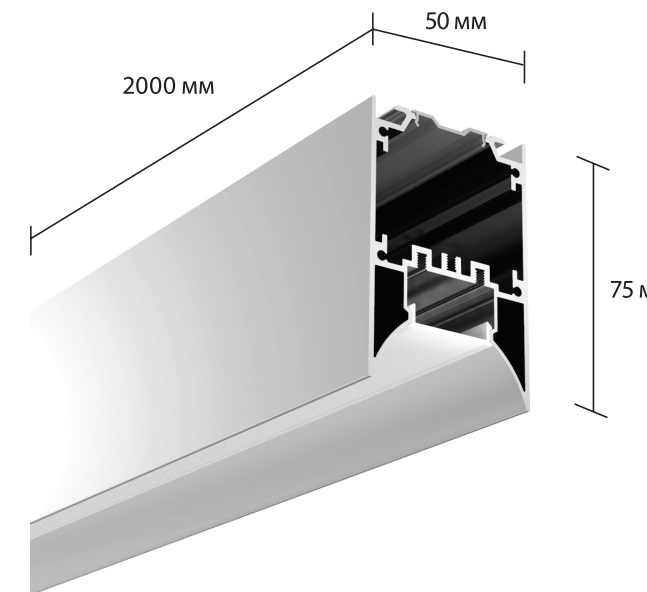
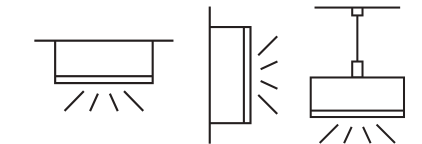
Материал профиля  
анодированный алюминий

Ширина  
123 мм

Цвет  
серый матовый

Длина  
2 м

Ширина площадки для  
установки ленты  
77,5 мм



**LD profile — 68**

**Арт. 35899**

Высота со светорассеивателем  
75 мм

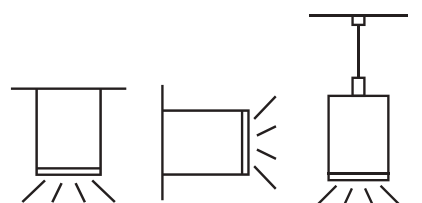
Материал профиля  
анодированный алюминий

Ширина  
50 мм

Цвет  
серый матовый

Длина  
2 м

Ширина площадки для  
установки ленты  
185 мм





# ИСТОЧНИКИ ПИТАНИЯ

Светодиодная компания «LederOn» представляет широкий спектр источников питания для LED ленты, LED светильников и других источников светодиодного освещения со стабилизированным напряжением или током от электросети 220V. Наши блоки питания и драйверы тока делятся на несколько подгрупп.



Цифровые блоки питания Lederon представляют разновидность «диммируемых драйверов» сочетающих в себе драйвер тока и радиоуправляемый диммер для регулирования яркости **LED панелей** серии **LD**.

Модель	Вход	Выход	Ток	Степень защиты	Размер	Артикул
Блок питания ЦИФРОВОЙ 18W	AC 100-240V	20-42V	400mA	IP20	140×45×27,5мм	101181
Блок питания ЦИФРОВОЙ 45W	AC 100-240V	50-70V	600mA	IP20	200×38×24мм	101182
Блок питания ЦИФРОВОЙ 48W	AC 100-240V	20-42V	1200mA	IP20	160×50×35мм	101183



## Блок питания ЦИФРОВОЙ 18W 400mA 20-24V

ВХОД: AC 100-240V  
 ВЫХОД: 20-24V  
 ТОК: 400mA

степень защиты: IP20  
 размер: 140x45x27,5мм  
 артикул: 101181



## Блок питания ЦИФРОВОЙ 45W 600mA 50V-70V

ВХОД: AC 100-240V  
 ВЫХОД: 50-70V  
 ТОК: 600mA

степень защиты: IP20  
 размер: 200x38x24мм  
 артикул: 101182



## Блок питания ЦИФРОВОЙ 48W 1200mA 20-42V

ВХОД: AC 100-240V  
 ВЫХОД: 20-42V  
 ТОК: 1200mA

степень защиты: IP20  
 размер: 160x50x35мм  
 артикул: 101183

**Блок питания LederON в открытом металлическом корпусе серии LD S**

Данный блок питания может использоваться только в помещениях с невысоким уровнем влажности и пыли. Это отличный вариант, когда не требуется защита от погодных условий. Блок питания LD S импульсный, со стабилизированным напряжением **12V** и **24V**, оснащен защитой от короткого замыкания и перегрузки. Корпус выпускается в двух размерных видах: «стандартный-LD S» и «тонкий-LD New S».



**Блок питания LD S-15W**

ВХОД AC 110-265V      ВЫХОД 12V      ТОК 1.3A

степень защиты IP20      размер 70x40x30мм  
85x85x33мм      артикул 29397

**LD S (стандартный корпус) 12V**

Модель	Вход	Выход	Ток	Степень защиты	Размер	Артикул
LD S-15W	AC110-265V	12V	1.3A	IP20	70x40x30мм 85x85x33мм	29397
LD S-25W	AC110-265V	12V	2.1A	IP20	85x58x38мм	13953
LD S-35W	AC110-265V	12V	3A	IP20	85x58x38мм	14320
LD S-40W	AC110-265V	12V	3.3A	IP20	85x58x38мм	102152
LD S-60W	AC110-265V	12V	5A	IP20	160x40x35мм	13955
LD S-100W	AC110-265V	12V	8.5A	IP20	130x98x40мм 160x98x42мм	13956
LD S-120W	AC110-265V	12V	10A	IP20	130x98x42мм	13957
LD S-150W	AC110-265V	12V	12.5A	IP20	160x98x49мм	13958
LD S-180W	AC110-265V	12V	15A	IP20	160x98x49мм 200x98x42мм	13954
LD S-200W	AC110-265V	12V	16.7A	IP20	160x98x42 мм 160x99x49 мм	13959
LD S-250W	AC110-265V	12V	20.8A	IP20	160x98x49мм	13960
LD S-350W	AC110-265V	12V	30A	IP20	200x98x49мм	13961
LD S-600W	AC110-265V	12V	50A	IP20	200x98x49мм	29396



**Блок питания LD S-25W**

ВХОД AC 110-265V      ВЫХОД 12V      ТОК 2.1A

степень защиты IP20      размер 85x58x38мм      артикул 13953



**Блок питания LD S-35W**

ВХОД AC 110-265V      ВЫХОД 12V      ТОК 3A

степень защиты IP20      размер 85x58x38мм      артикул 14320



**Блок питания LD S-40W**

ВХОД AC 110-265V      ВЫХОД 12V      ТОК 3.3A

степень защиты IP20      размер 85x58x38мм      артикул 102152



### Блок питания LD S-60W



ВХОД AC 110-265V	ВЫХОД 12V	ТОК 5A
степень защиты IP20	размер 85x58x38мм	артикул 13955

### Блок питания LD S-100W



ВХОД AC 110-265V	ВЫХОД 12V	ТОК 8.5A
степень защиты IP20	размер 130x98x40мм 160x98x42мм	артикул 13956

### Блок питания LD S-120W



ВХОД AC 110-265V	ВЫХОД 12V	ТОК 10A
степень защиты IP20	размер 130x98x42мм	артикул 13957

### Блок питания LD S-150W



ВХОД AC 110-265V	ВЫХОД 12V	ТОК 12.5A
степень защиты IP20	размер 160x98x49мм	артикул 13958

### Блок питания LD S-180W



ВХОД AC 110-265V	ВЫХОД 12V	ТОК 15A
степень защиты IP20	размер 160x98x49мм 200x98x42мм	артикул 13954

### Блок питания LD S-200W



ВХОД AC 110-265V	ВЫХОД 12V	ТОК 16.7A
степень защиты IP20	размер 160x98x42мм 160x99x49мм	артикул 13959

### Блок питания LD S-250W



ВХОД AC 110-265V	ВЫХОД 12V	ТОК 20.8A
степень защиты IP20	размер 160x98x49мм	артикул 13960

### Блок питания LD S-350W



ВХОД AC 110-265V	ВЫХОД 12V	ТОК 30A
степень защиты IP20	размер 200x98x49мм	артикул 13961

### Блок питания LD S-600W



ВХОД AC 110-265V	ВЫХОД 12V	ТОК 50A
степень защиты IP20	размер 200x98x49мм	артикул 29396

### LD New S (тонкий корпус) 12V



Модель	Вход	Выход	Ток	Степень защиты	Размер	Артикул
LD new S-60W	AC110-265V	12V	5A	IP20	160x40x35мм	101985
LD new S-100W	AC110-265V	12V	8.3A	IP20	190x45x35мм	28003
LD new S-150W	AC110-265V	12V	12.5A	IP20	200x55x40мм	28004
LD new S-200W	AC110-265V	12V	16.7A	IP20	223x70x33мм	30458
LD new S-250W	AC110-265V	12V	20.8A	IP20	223x70x40мм	28005



#### Блок питания LD New S-60W

ВХОД AC 110-265V	ВЫХОД 12V	ТОК 5A
степень защиты IP20	размер 160x40x35мм	артикул 101985

#### Блок питания LD New S-100W

ВХОД AC 110-265V	ВЫХОД 12V	ТОК 8.3A
степень защиты IP20	размер 190x45x35мм	артикул 28003

#### Блок питания LD New S-150W

ВХОД AC 110-265V	ВЫХОД 12V	ТОК 12.5A
степень защиты IP20	размер 200x55x40мм	артикул 28004



#### Блок питания LD New S-200W

ВХОД AC 110-265V	ВЫХОД 12V	ТОК 16.7A
степень защиты IP20	размер 223x70x33мм	артикул 30458



#### Блок питания LD New S-250W

ВХОД AC 110-265V	ВЫХОД 12V	ТОК 20.8A
степень защиты IP20	размер 223x70x40мм	артикул 28005

### LD S (стандартный корпус) 24V

Модель	Вход	Выход	Ток	Степень защиты	Размер	Артикул
LD S-60W	AC85~264V	24V	2.5A	IP20	160x40x35мм	106258
LD S-100W	AC110-265V	24V	4.5A	IP20	190x45x35мм	106259
LD S-150W	AC110-265V	24V	6.2A	IP20	200x55x40мм	106260
LD S-250W	AC110-265V	24V	10A	IP20	160x98x49мм	24459
LD S-350W	AC110-265V	24V	14.5A	IP20	200x98x49мм	24460



#### Блок питания LD S-60W

ВХОД AC 85-264V	ВЫХОД 24V	ТОК 2.5A
степень защиты IP20	размер 160x40x35мм	артикул 106258





### Блок питания LD S-100W

вход AC 110-265V	выход 24V	ток 4.5A
степень защиты IP20	размер 190x45x35мм	артикул 106259



### Блок питания LD S-150W

вход AC 110-265V	выход 24V	ток 6.2A
степень защиты IP20	размер 200x55x40мм	артикул 106260



### Блок питания LD S-250W

вход AC 110-265V	выход 24V	ток 10A
степень защиты IP20	размер 160x98x49мм	артикул 24459



### Блок питания LD S-350W

вход AC 110-265V	выход 24V	ток 14.5A
степень защиты IP20	размер 200x98x49мм	артикул 24460

### LD New S (тонкий корпус) 24V

Модель	Вход	Выход	Ток	Степень защиты	Размер	Артикул
LD new S-60W	AC85~264V	24V	2.5A	IP20	160x40x35мм	106261
LD new S-100W	AC110-265V	24V	4.5A	IP20	188x46x32мм	106262
LD new-S-150W	AC110-265V	24V	6.5A	IP20	200x58x37 мм	106263



### Блок питания LD new S-60W

вход AC 85-264V	выход 24V	ток 2.5A
степень защиты IP20	размер 160x40x35мм	артикул 106261



### Блок питания LD new S-100W

вход AC 110-265V	выход 24V	ток 4.5A
степень защиты IP20	размер 188x46x32мм	артикул 106262



### Блок питания LD new S-150W

вход AC 110-265V	выход 24V	ток 6.5A
степень защиты IP20	размер 200x58x37мм	артикул 106263

Блок питания LederOn в алюминиевом корпусе серии LD F. Выпускается в пылевлагозащищенном корпусе, а так же не чувствителен к изменениям погодных условий, что делает его незаменимым в уличных инсталляциях. Выпускается мощностью до 250W



Модель	Вход	Выход	Ток	Степень защиты	Размер	Артикул
LD F-20W	AC90-264V	12V	1.5A	IP67	160x30x20мм	13948
LD F-30W	AC90-264V	12V	2.5A	IP67	200x30x20мм	13949
LD F-40W	AC90-264V	12V	3.3A	IP67	220x30x20мм	29398
LD F-50W	AC90-264V	12V	4.2A	IP67	220x37x23мм	29399
LD F-60W	AC90-264V	12V	5A	IP67	180x45x45мм	13952
LD F-80W	AC90-264V	12V	6.7A	IP67	180x67x43мм	29400
LD F-100W	AC90-264V	12V	8.3A	IP67	210x67x43мм	13951
LD F-120W	AC90-264V	12V	10A	IP67	235x67x43мм	29401
LD F-150W	AC90-264V	12V	12.5A	IP67	235x110x55мм	13952
LD F-200W	AC90-264V	12V	16.5A	IP67	235x110x55мм	18107
LD F-250W	AC90-264V	12V	20.8A	IP67	235x123x60мм	29402

#### Блок питания LD F-20W

ВХОД AC 90-264V      ВЫХОД 12V      ТОК 1.5A

степень защиты IP67      размер 160x30x20мм      артикул 13948

#### Блок питания LD F-30W

ВХОД AC 90-264V      ВЫХОД 12V      ТОК 2.5A

степень защиты IP67      размер 200x30x20мм      артикул 13949

#### Блок питания LD F-40W

ВХОД AC 90-264V      ВЫХОД 12V      ТОК 3.3A

степень защиты IP67      размер 220x30x20мм      артикул 29398

#### Блок питания LD F-50W

ВХОД AC 90-264V      ВЫХОД 12V      ТОК 4.2A

степень защиты IP67      размер 220x37x23мм      артикул 29399

#### Блок питания LD F-60W

ВХОД AC 90-264V      ВЫХОД 12V      ТОК 5A

степень защиты IP67      размер 180x45x45мм      артикул 13952

#### Блок питания LD F-80W

ВХОД AC 90-264V      ВЫХОД 12V      ТОК 6.7A

степень защиты IP67      размер 180x67x43мм      артикул 29400

#### Блок питания LD F-100W

ВХОД AC 90-264V      ВЫХОД 12V      ТОК 8.3A

степень защиты IP67      размер 210x67x43мм      артикул 13951





### Блок питания LD F-120W



ВХОД AC 90-264V	ВЫХОД 12V	ТОК 10A
степень защиты IP67	размер 235x67x43мм	артикул 29401

### Блок питания LD F-150W



ВХОД AC 90-264V	ВЫХОД 12V	ТОК 12.5A
степень защиты IP67	размер 235x110x55мм	артикул 13952

### Блок питания LD F-200W



ВХОД AC 90-264V	ВЫХОД 12V	ТОК 16.5A
степень защиты IP67	размер 235x110x55мм	артикул 18107

### Блок питания LD F-250W



ВХОД AC 90-264V	ВЫХОД 12V	ТОК 20.8A
степень защиты IP67	размер 235x123x60мм	артикул 29402

Блок питания LederOn из пластика серии LD PL. Имеет пылевлагозащитный корпус, небольшие размеры и массу, чем и объясняется его частое использование в подсветке интерьера.



Модель	Вход	Выход	Ток	Степень защиты	Размер	Артикул
LD PL-20W	AC110-265V	12V	1.7A	IP67	139x30x22мм	17492
LD PL-35W	AC110-265V	12V	3A	IP67	151x40x32мм	17493
LD PL-60W	AC110-265V	12V	5A	IP67	160x40x32мм	17494
LD PL-75W	AC110-265V	12V	6.3A	IP67	175x43x32мм	28002
LD PL-100W	AC110-265V	12V	8.5A	IP67	185x50x32мм	17495

### Блок питания LD PL-20W



ВХОД AC 110-265V	ВЫХОД 12V	ТОК 1.7A
степень защиты IP67	размер 139x30x22мм	артикул 17492

### Блок питания LD PL-35W



ВХОД AC 110-265V	ВЫХОД 12V	ТОК 3A
степень защиты IP67	размер 151x40x32мм	артикул 17493

### Блок питания LD PL-60W



ВХОД AC 110-265V	ВЫХОД 12V	ТОК 5A
степень защиты IP67	размер 160x40x32мм	артикул 17494

### Блок питания LD PL-75W



ВХОД AC 110-265V	ВЫХОД 12V	ТОК 6.3A
степень защиты IP67	размер 175x43x32мм	артикул 28002

## Блок питания LD PL-100W



ВХОД                      ВЫХОД                      ТОК  
AC 110-265V          12V                          8.5A

степень защиты      размер                      артикул  
IP67                      185x50x32мм              17495

Блоки питания LederON типа "Адаптер" серии **LD S-A**. Комплекуются электрической вилкой с одной стороны и коннектором типа "папа" с другой стороны. Данные блоки удобно использовать для подключения RGB контроллеров, так как у контроллеров LederON имеется дополнительное гнездо питания с разъемом типа "мама". Блоки питания LederON типа "Адаптер" выполнены в корпусе со степенью защиты **IP44** и **IP54**.



Модель	Вход	Выход	Ток	Степень защиты	Размер	Длина провода	Артикул
LD-S-A-6W	AC110-265V	12V	0.5A	IP54	57x40x25мм	1,5м	29403
LD-S-A-12W	AC110-265V	12V	1A	IP44	70x40x24мм	2м	101035
LD-S-A-24W	AC110-265V	12V	2A	IP44	80x40x25мм	1,5м	18109
LD-S-A-36W	AC110-265V	12V	3A	IP44	110x48x30мм	1,5м	25117
LD-S-A-60W	AC110-265V	12V	5A	IP54	117x55x35мм	1,5м	18110
LD-S-A-72W	AC110-265V	12V	6A	IP44	130x55x30мм	1,5м	18111





**Блоки питания для ДИММИРОВАНИЯ светодиодных светильников**

Диммируемые блоки питания регулируют выходное напряжение в заданном диапазоне что позволяет управлять яркостью свечения светодиода при помощи Triac диммеров и потенциометров.



Модель	Вход	Выход	Ток	Степень защиты	Размер	Артикул
Блок питания для диммирования LED светильников 5-15W	AC110-265V	15-54V	300mA	IP20	60x30x20мм	31088
Блок питания для диммирования LED светильников 8-25W	AC110-265V	54-90V	300mA	IP20	160x45x30мм	31089
Блок питания для диммирования LED панели 12W	AC110-265V	24-42V	300mA	IP20	95x40x25мм	30646
Блок питания для диммирования LED панели 45W	AC110-265V	42-70V	600mA	IP20	167x37x35мм	30463
Блок питания для диммирования LED панели 75W (управление 0-10V)	AC85-265V	26-42V	1,8A	IP20	185x60x40мм	30636



